

Mini-Magnetventile 15 mm

3/2-Wege

Grundplattenmontage

>MV 1051<

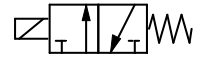
106642 + 106643

>MV 1052<

106644 + 106645

normal geschlossen

direkt gesteuert



>MV 1061<

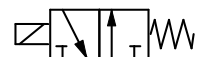
106646 + 106647

>MV 1062<

106648 + 106649

normal geöffnet

direkt gesteuert



Beschreibung

- Die Elektromagnetventile der Serie **MV 1051 bis MV 1062** sind direkt gesteuerte 3/2 Wegeventile.
- Sie sind in NC und NO Funktion, sowie in den Spannungen 12Volt DC und 24Volt DC erhältlich.
- Die Spulen sind um 180° drehbar.
- Flanschausführungen zur Montage auf Einzel- und Reihengrundplatten
- Monostabile Handnotbetätigung.
- Zwei Befestigungsschrauben und eine Flanschdichtung sind im Lieferumfang enthalten.
- Anschlussstecker mit 300 mm und 500 (1000 mm auf Anfrage) Kabellänge

Kenngößen

Allgemein		
Bauart		direkt gesteuertes Sitzventil
Funktion		3/2, -NC / NO
Betätigungsart		elektrisch oder handbetätigt
Anschluss		Montage auf Grundplatte
Handhilfsbetätigung		tastend
Pneumatisch		
Medium		Druckluft, -gefiltert, ungeölt
Druckbereich	NC	0...7 bar
	NO	0...5 bar
Nennweite		1,5 mm
Mediumstemperatur		-5 °C bis +45 °C
Durchfluss		QN (p1=6 bar, Δp=1bar) =50 NI/min
max. Schalzhäufigkeit/min		2400
Lebensdauer		50 Millionen Schaltungen
Elektrisch		
Spannung		12 V / DC, 24 V / DC
max. zul. Spannungsschwankungen		-5% / +10%
Leistungsaufnahme		2,5 Watt
Öffnungs-/Schließzeit		10 – 12 ms
Schutzart		IP 00, IP 65 mit Kabelschwanz, IP 65 mit Gerätesteckdose

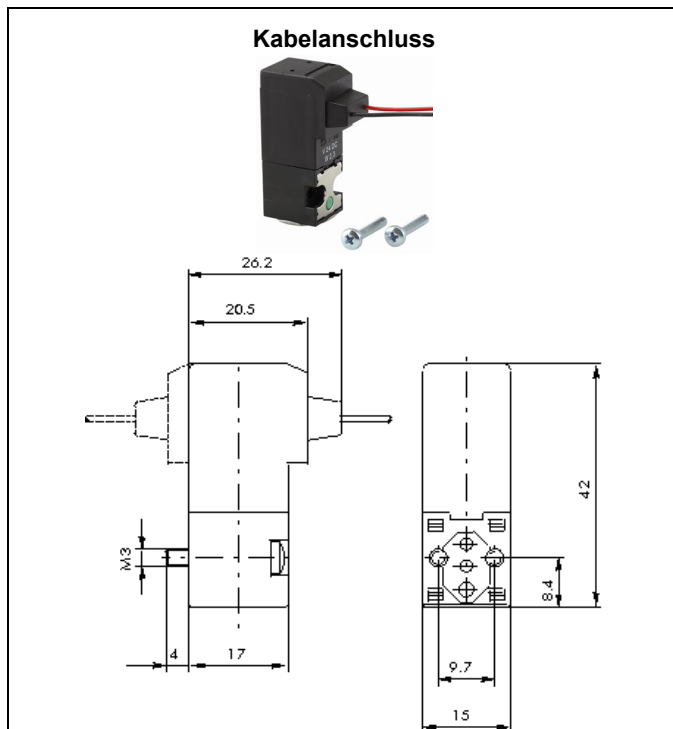
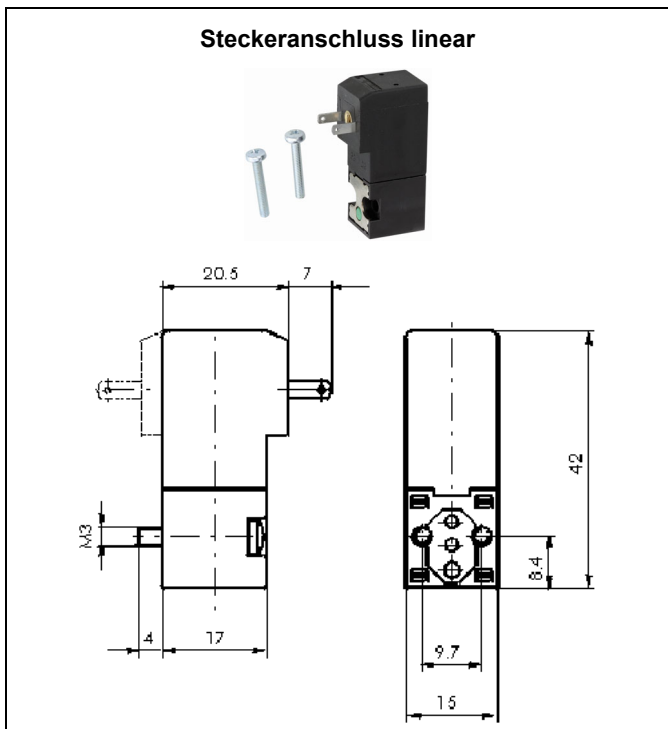
Werkstoffe

Bauteil	Werkstoff
Gehäuse	PA (Minlon®)
Dichtungen	NBR
Anschlussfläche Grundplatte	Edelstahl
Verschlusselement	Aluminium
Grundplatte	Aluminium

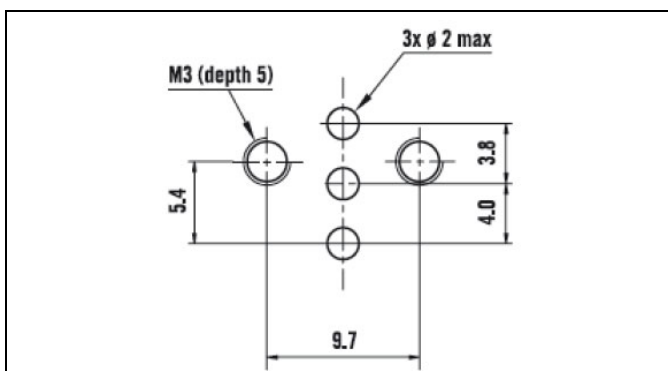
Bestellhinweis

- Die MV werden in Einzelverpackung geliefert
- 2 Befestigungsschrauben und 1 Flachdichtung inkl.
- Anschlussstecker **nicht** im Lieferumfang

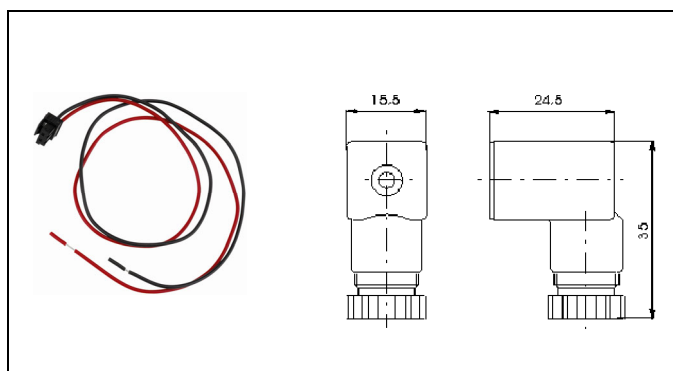
Abmessungen



Anschlussgeometrie



Stecker mit Kabel



Funktionsschema

3/2 NC (normal geschlossen)

3/2 NO (normal geöffnet)

1⇒ Druckeingang
2⇒ Anwendung
3⇒ Abluft



Stellung 1 (Ruhestellung)

Stellung 2

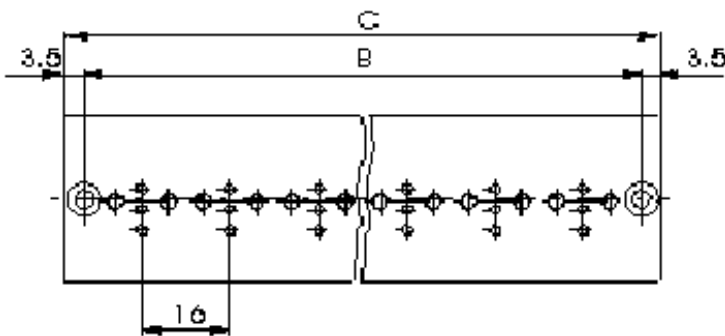


Stellung 1 (Ruhestellung)

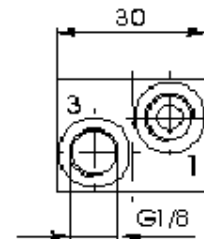
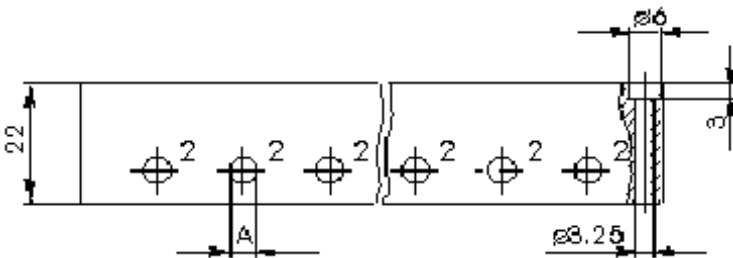
Stellung 2

Grundplatten

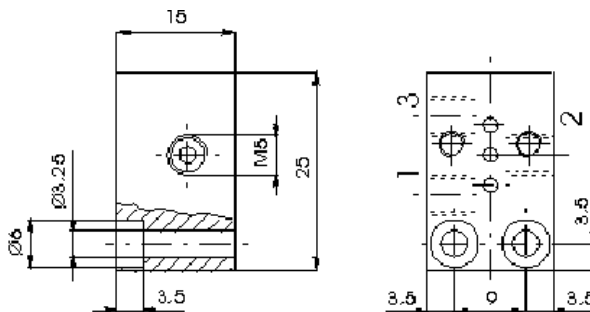
Reihengrundplatte



Anzahl Ventile	B	C	Gewicht [g]
2	37,0	44,0	66
3	53,0	60,0	92
4	69,0	76,0	116
5	85,0	92,0	141
6	101,0	108,0	165
7	117,0	124,0	190
8	133,0	140,0	216
9	149,0	156,0	242
10	165,0	172,0	266



Einzelgrundplatte



Verschlusselement

