

## Mehrfach-Grundplatte »BASIC«

für die pneumatischen und elektropneumatischen Wegeventile  
Reihe 70/Basic

Artikel Nr. 146732

Typen Nr. 0224201001



Beispielhafte Darstellung

Grundplatten aus Leichtmetalllegierung für 2 - 10 Ventilpositionen. Auch für die Ventile der Baureihe 70 passend.

### Technische Informationen

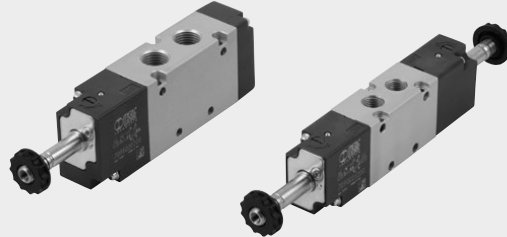
Beschreibung	Grundplatte für 10 Ventilpositionen
Ausführung	mit 30 Schrauben und Dichtungen
Anschluss	G 1/4
Gehäuse	Aluminium

### Kaufmännische Daten

Zolltarifnummer	84818099
Ursprungsland	IT
eCl@ss 5.1.4	27299205
eCl@ss 9.0	27299205
UNSPSC_Code_v190501	40141616
UNSPSC_CodeDesc_v190501	Valve parts or accessories

## VENTILE REIHE BASIC

Die Ventile der Reihe BASIC sind eine zahlenmäßig reduzierte Auswahl von Typen der am häufigsten verwendeten Magnetventile. Diese existieren in den Anschlussgrößen 1/8" und 1/4" in den Ausführungen 3/2-Wege monostabil und 5/2-Wege mono- und bistabil. Einige Fertigungsprozesse wurden vereinfacht, ohne dabei Leistung und Qualität zu beeinträchtigen. Das Gehäuse besteht aus eloxiertem Aluminium (ohne Lackierung) und die Handhilfsbetätigungen sind aus grauem Technopolymer. BASIC-Ventile können mit dem Zubehör aus anderen Venturreihen kombiniert werden, wie den 22 mm-Spulen mit 8 mm Bohrung und dazugehörigen Steckdosen, Mehrfachgrundplatten und Mehrfachsteckern der Ventile der Baureihe 70.



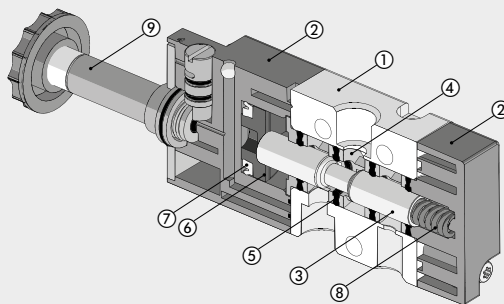
VENTILE

VENTILE REIHE BASIC

TECHNISCHE DATEN	1/8"	1/4"	
Arbeitsdruckbereich:			
• monostabil	bar	2.5 bis 10	
• bistabil	bar	1 bis 10	
Temperaturbereich	°C	-10 bis +60	
Nenn Durchmesser	mm	5	
Durchflussleistung C	Nl/min · bar	121.43	7.5
Kritischer Faktor b	bar/bar	0.32	264.26
Durchfluss bei 6 bar ΔP 0.5 bar	Nl/min	400	0.27
Durchfluss bei 6 bar ΔP 1 bar	Nl/min	550	750
Schaltzeit EIN/AUS monostabil bei 6 bar	ms	15/35	1100
Schaltzeit EIN/AUS bistabil bei 6 bar	ms	20/20	19/45
Nennspannungen der Spulen		12; 24 VDC - 24; 110; 220V AC 50/60Hz	
Leistung		2 W (DC) 3.5VA (AC)	
Spannungsabweichung, zulässig	%	-10 bis +15	
Isolationsklasse		F 155	
Maximales Drehmoment für die Spulennutter	Nm	1	
Handhilfsbetätigung		Bistabil	
Einbaulage		Beliebig (vertikaler Einbau wird bei Schwingungsbelastung nicht für bistabile Ausführung empfohlen)	
Medium		Gefilterte, ungeölte oder geölte Druckluft. Wenn geölt, dann kontinuierlich!	
Empfohlene Öle		ISO und UNI FD 22	
Maximales Drehmoment für die Spulennutter	Nm	1	
Kompatibilität mit Ölen		Siehe Kapitel Z1	

### KOMPONENTEN

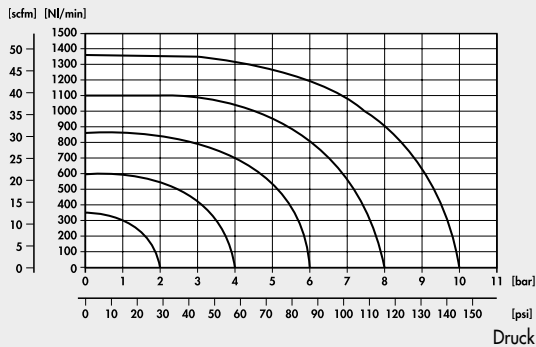
- ① VENTILGEHÄUSE: Aluminium, eloxiert
- ② ABDECKUNG DER ANSTEUERUNG: Kunststoff
- ③ KOLBENSCHIEBER: Aluminium, chemisch vernickelt
- ④ DISTANZSTÜCK: Kunststoff
- ⑤ DICHTUNGEN: NBR
- ⑥ HILFSKOLBEN: Hostaform®
- ⑦ HILFSKOLBEN-DICHTUNG: NBR
- ⑧ FEDER: Sonderstahl
- ⑨ ANKERSYSTEM: Messingrohr - Edelstahlkern



DURCHFLOSSDIAGRAMME

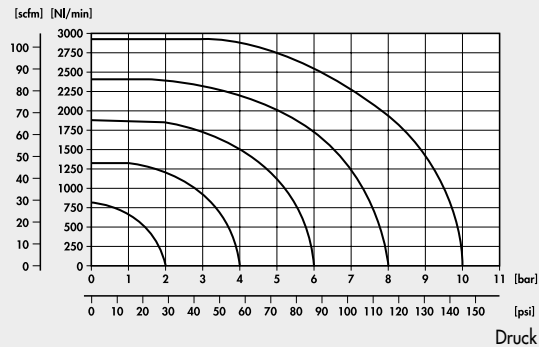
VENTILE REIHE BASIC 1/8"

Durchfluss



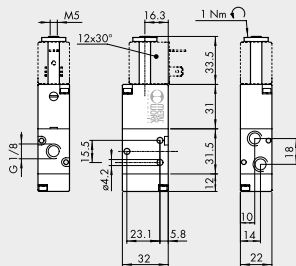
VENTILE REIHE BASIC 1/4"

Durchfluss



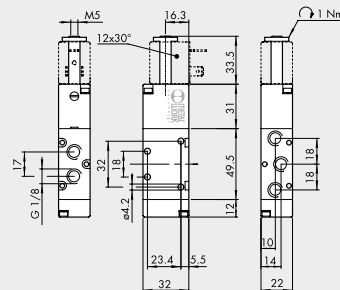
VENTILE REIHE BASIC, 1/8"

3/2-WEGE NC 1/8" MONOSTABIL



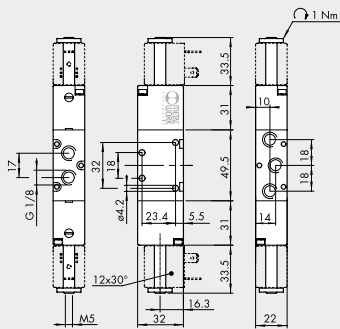
Symbol	Bestellnummer	Typ	Gewicht [g]
	7090020200	ELPN 1/8 3/2 MON NC	100

5/2-WEGE 1/8" MONOSTABIL



Symbol	Bestellnummer	Typ	Gewicht [g]
	7090021100	ELPN 1/8 5/2 MON	128

5/2-WEGE 1/8" BISTABIL



Symbol	Bestellnummer	Typ	Gewicht [g]
	7090021200	ELPN 1/8 5/2 BIS	160

ANMERKUNGEN

VENTILE

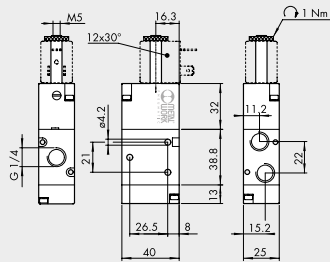
VENTILE REIHE BASIC

**VENTILE REIHE BASIC, 1/4"**

VENTILE

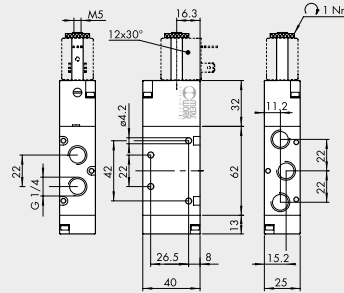
VENTILE REIHE BASIC

**3/2-WEGE NC 1/4" MONOSTABIL**



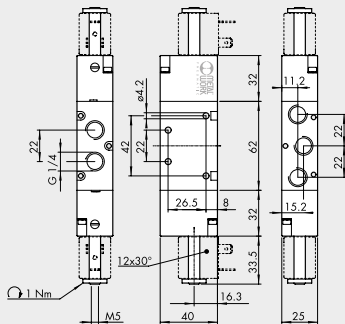
Symbol	Bestellnummer	Typ	Gewicht [g]
	7091020200	ELPN 1/4 3/2 MON NC	152

**5/2-WEGE 1/4" MONOSTABIL**



Symbol	Bestellnummer	Typ	Gewicht [g]
	7091021100	ELPN 1/4 5/2 MON	200

**5/2-WEGE 1/4" BISTABIL**

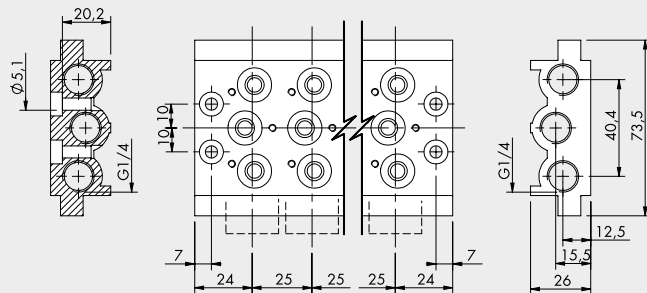


Symbol	Bestellnummer	Typ	Gewicht [g]
	7091021200	ELPN 1/4 5/2 BIS	236

**ANMERKUNGEN**

**ZUBEHÖR**

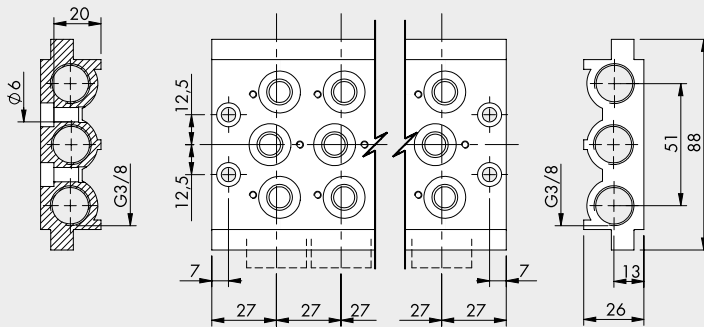
**MEHRFACH-GRUNDPLATTEN 1/8"**



Bestellnummer	Beschreibung	Gewicht [g]
0223200201	2-fach Grundplatte BASIC 1/8	236
0223200301	3-fach Grundplatte BASIC 1/8	321
0223200401	4-fach Grundplatte BASIC 1/8	407
0223200501	5-fach Grundplatte BASIC 1/8	494
0223200601	6-fach Grundplatte BASIC 1/8	587
0223200701	7-fach Grundplatte BASIC 1/8	711
0223200801	8-fach Grundplatte BASIC 1/8	760
0223200901	9-fach Grundplatte BASIC 1/8	842
0223201001	10-fach Grundplatte BASIC 1/8	923

Note: supplied complete with screws and gaskets

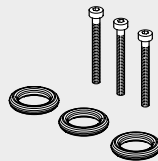
**MEHRFACH-GRUNDPLATTEN 1/4"**



Bestellnummer	Beschreibung	Gewicht [g]
0224200201	2-fach Grundplatte BASIC 1/4	296
0224200301	3-fach Grundplatte BASIC 1/4	406
0224200401	4-fach Grundplatte BASIC 1/4	515
0224200501	5-fach Grundplatte BASIC 1/4	624
0224200601	6-fach Grundplatte BASIC 1/4	733
0224200701	7-fach Grundplatte BASIC 1/4	845
0224200801	8-fach Grundplatte BASIC 1/4	956
0224200901	9-fach Grundplatte BASIC 1/4	1055
0224201001	10-fach Grundplatte BASIC 1/4	1086

Note: supplied complete with screws and gaskets

**DICHTUNGSSATZ**



Bestellnummer	Beschreibung	Gewicht [g]
0226004701	Dichtungssatz für 1/8" Grundplatte 5	
0226005701	Dichtungssatz für 1/4" Grundplatte 5	

**MEHRFACH-GRUNDPLATTEN**



Siehe auf Seite B1.44 unter "Grundplatten"!

**P-LEISTEN**



Siehe auf Seite B1.43 unter "Grundplatten"!

**SPULEN UND STECKDOSEN**



Siehe auf Seite B1.60 unter "Spulen und Steckdosen"!

VENTILE

VENTILE REIHE BASIC

## Zubehör

	<b>Artikel Nr.</b>	<b>Typen Nr.</b>
Abdeckplatte für Grundplatte G 3/8 für Anschlussfläche G 1/4	106641	520.14-A
Verschlussstopfen für Mehrfach-Grundplatte, G 1/4	119136	520.14-V
Omega-Adapter f. Grundplattensystem/Mehrfach-Grundpl., G 1/4	146743	0226005600
Zwischenstopfen für Mehrfach-Grundplatte, G 1/4	129153	520.14-Z

## Ersatzteil

	<b>Artikel Nr.</b>	<b>Typen Nr.</b>
Dichtsatz (Verschleißteile), G 1/4	129903	520.14-DS