

## Mehrfach-Grundplatte »BASIC«

für die pneumatischen und elektropneumatischen Wegeventile  
Reihe 70/Basic

Artikel Nr. 146728

Typen Nr. 0224200601



Beispielhafte Darstellung

Grundplatten aus Leichtmetalllegierung für 2 - 10 Ventilpositionen. Auch für die Ventile der Baureihe 70 passend.

### Technische Informationen

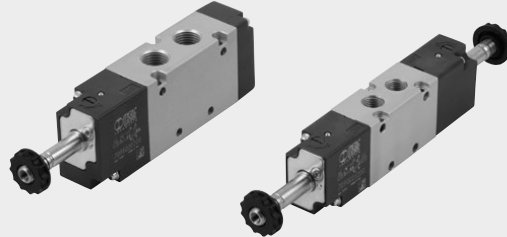
|              |                                    |
|--------------|------------------------------------|
| Beschreibung | Grundplatte für 6 Ventilpositionen |
| Ausführung   | mit 18 Schrauben und Dichtungen    |
| Anschluss    | G 1/4                              |
| Gehäuse      | Aluminium                          |

### Kaufmännische Daten

|                         |                            |
|-------------------------|----------------------------|
| Zolltarifnummer         | 84818099                   |
| Ursprungsland           | IT                         |
| eCl@ss 5.1.4            | 27299205                   |
| eCl@ss 9.0              | 27299205                   |
| UNSPSC_Code_v190501     | 40141616                   |
| UNSPSC_CodeDesc_v190501 | Valve parts or accessories |

## VENTILE REIHE BASIC

Die Ventile der Reihe BASIC sind eine zahlenmäßig reduzierte Auswahl von Typen der am häufigsten verwendeten Magnetventile. Diese existieren in den Anschlussgrößen 1/8" und 1/4" in den Ausführungen 3/2-Wege monostabil und 5/2-Wege mono- und bistabil. Einige Fertigungsprozesse wurden vereinfacht, ohne dabei Leistung und Qualität zu beeinträchtigen. Das Gehäuse besteht aus eloxiertem Aluminium (ohne Lackierung) und die Handhilfsbetätigungen sind aus grauem Technopolymer. BASIC-Ventile können mit dem Zubehör aus anderen Venturreihen kombiniert werden, wie den 22 mm-Spulen mit 8 mm Bohrung und dazugehörigen Steckdosen, Mehrfachgrundplatten und Mehrfachsteckern der Ventile der Baureihe 70.



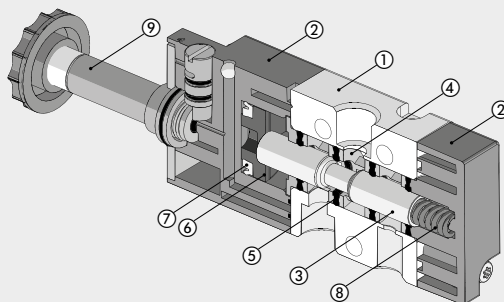
VENTILE

VENTILE REIHE BASIC

| TECHNISCHE DATEN                          | 1/8"         | 1/4"  |
|---|--------------|---|
| Arbeitsdruckbereich:                      |              |   |
| • monostabil                              | bar          | 2.5 bis 10  |
| • bistabil                                | bar          | 1 bis 10  |
| Temperaturbereich                         | °C           | -10 bis +60   |
| Nenn Durchmesser                          | mm           | 5   |
| Durchflussleistung C                      | Nl/min · bar | 121.43  |
| Kritischer Faktor b                       | bar/bar      | 0.32  |
| Durchfluss bei 6 bar ΔP 0.5 bar           | Nl/min       | 400   |
| Durchfluss bei 6 bar ΔP 1 bar             | Nl/min       | 550   |
| Schaltzeit EIN/AUS monostabil bei 6 bar   | ms           | 15/35   |
| Schaltzeit EIN/AUS bistabil bei 6 bar     | ms           | 20/20   |
| Nennspannungen der Spulen                 |              | 12; 24 VDC - 24; 110; 220V AC 50/60Hz   |
| Leistung                                  |              | 2 W (DC) 3.5VA (AC)   |
| Spannungsabweichung, zulässig             | %            | -10 bis +15   |
| Isolationsklasse                          |              | F 155   |
| Maximales Drehmoment für die Spulennutter | Nm           | 1   |
| Handhilfsbetätigung                       |              | Bistabil  |
| Einbaulage                                |              | Beliebig (vertikaler Einbau wird bei Schwingungsbelastung nicht für bistabile Ausführung empfohlen) |
| Medium                                    |              | Gefilterte, ungeölte oder geölte Druckluft. Wenn geölt, dann kontinuierlich!                        |
| Empfohlene Öle                            |              | ISO und UNI FD 22   |
| Maximales Drehmoment für die Spulennutter | Nm           | 1   |
| Kompatibilität mit Ölen                   |              | Siehe Kapitel Z1  |

### KOMPONENTEN

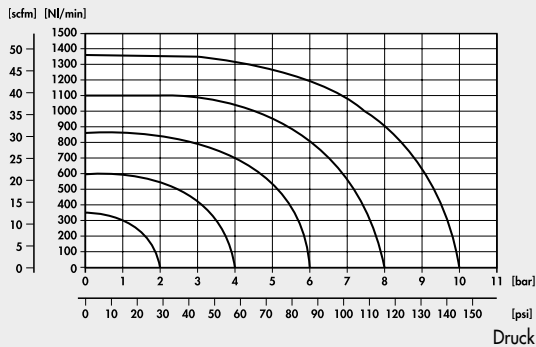
- ① VENTILGEHÄUSE: Aluminium, eloxiert
- ② ABDECKUNG DER ANSTEUERUNG: Kunststoff
- ③ KOLBENSCHIEBER: Aluminium, chemisch vernickelt
- ④ DISTANZSTÜCK: Kunststoff
- ⑤ DICHTUNGEN: NBR
- ⑥ HILFSKOLBEN: Hostaform®
- ⑦ HILFSKOLBEN-DICHTUNG: NBR
- ⑧ FEDER: Sonderstahl
- ⑨ ANKERSYSTEM: Messingrohr - Edelstahlkern



DURCHFLOSSDIAGRAMME

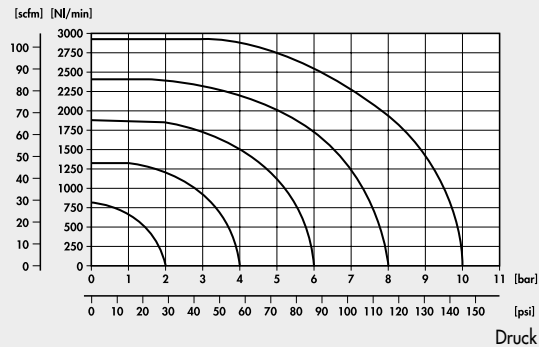
VENTILE REIHE BASIC 1/8"

Durchfluss



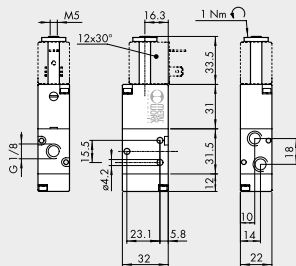
VENTILE REIHE BASIC 1/4"

Durchfluss



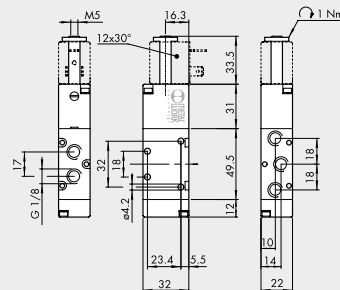
VENTILE REIHE BASIC, 1/8"

3/2-WEGE NC 1/8" MONOSTABIL



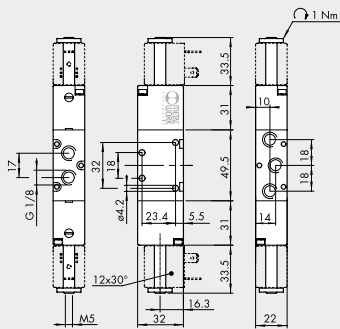
| Symbol | Bestellnummer | Typ                 | Gewicht [g] |
|--------|---------------|---------------------|-------------|
|        | 7090020200    | ELPN 1/8 3/2 MON NC | 100         |

5/2-WEGE 1/8" MONOSTABIL



| Symbol | Bestellnummer | Typ              | Gewicht [g] |
|--------|---------------|------------------|-------------|
|        | 7090021100    | ELPN 1/8 5/2 MON | 128         |

5/2-WEGE 1/8" BISTABIL



| Symbol | Bestellnummer | Typ              | Gewicht [g] |
|--------|---------------|------------------|-------------|
|        | 7090021200    | ELPN 1/8 5/2 BIS | 160         |

ANMERKUNGEN

VENTILE

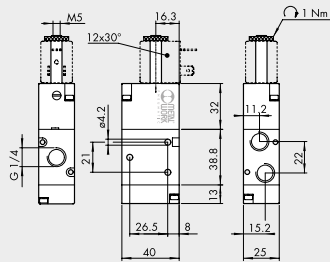
VENTILE REIHE BASIC

**VENTILE REIHE BASIC, 1/4"**

VENTILE

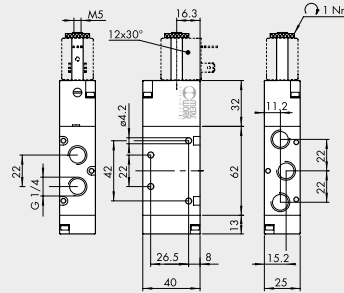
VENTILE REIHE BASIC

**3/2-WEGE NC 1/4" MONOSTABIL**



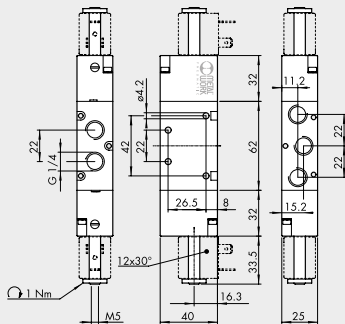
| Symbol | Bestellnummer | Typ                 | Gewicht [g] |
|--------|---------------|---------------------|-------------|
|        | 7091020200    | ELPN 1/4 3/2 MON NC | 152         |

**5/2-WEGE 1/4" MONOSTABIL**



| Symbol | Bestellnummer | Typ              | Gewicht [g] |
|--------|---------------|------------------|-------------|
|        | 7091021100    | ELPN 1/4 5/2 MON | 200         |

**5/2-WEGE 1/4" BISTABIL**

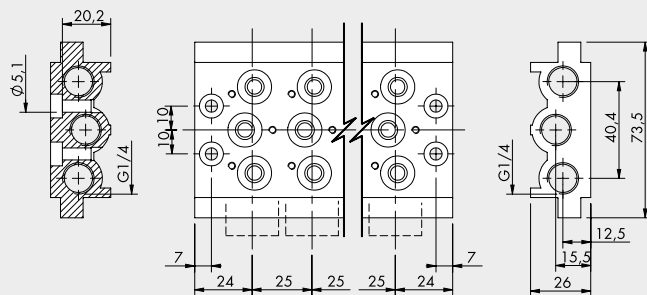


| Symbol | Bestellnummer | Typ              | Gewicht [g] |
|--------|---------------|------------------|-------------|
|        | 7091021200    | ELPN 1/4 5/2 BIS | 236         |

**ANMERKUNGEN**

**ZUBEHÖR**

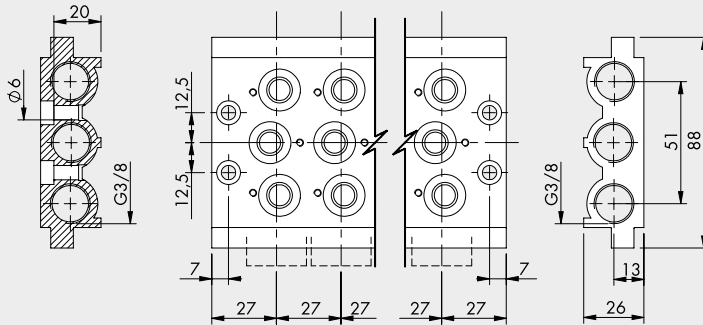
**MEHRFACH-GRUNDPLATTEN 1/8"**



| Bestellnummer | Beschreibung                  | Gewicht [g] |
|---------------|-------------------------------|-------------|
| 0223200201    | 2-fach Grundplatte BASIC 1/8  | 236         |
| 0223200301    | 3-fach Grundplatte BASIC 1/8  | 321         |
| 0223200401    | 4-fach Grundplatte BASIC 1/8  | 407         |
| 0223200501    | 5-fach Grundplatte BASIC 1/8  | 494         |
| 0223200601    | 6-fach Grundplatte BASIC 1/8  | 587         |
| 0223200701    | 7-fach Grundplatte BASIC 1/8  | 711         |
| 0223200801    | 8-fach Grundplatte BASIC 1/8  | 760         |
| 0223200901    | 9-fach Grundplatte BASIC 1/8  | 842         |
| 0223201001    | 10-fach Grundplatte BASIC 1/8 | 923         |

Note: supplied complete with screws and gaskets

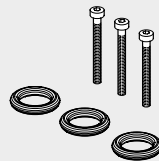
**MEHRFACH-GRUNDPLATTEN 1/4"**



| Bestellnummer | Beschreibung                  | Gewicht [g] |
|---------------|-------------------------------|-------------|
| 0224200201    | 2-fach Grundplatte BASIC 1/4  | 296         |
| 0224200301    | 3-fach Grundplatte BASIC 1/4  | 406         |
| 0224200401    | 4-fach Grundplatte BASIC 1/4  | 515         |
| 0224200501    | 5-fach Grundplatte BASIC 1/4  | 624         |
| 0224200601    | 6-fach Grundplatte BASIC 1/4  | 733         |
| 0224200701    | 7-fach Grundplatte BASIC 1/4  | 845         |
| 0224200801    | 8-fach Grundplatte BASIC 1/4  | 956         |
| 0224200901    | 9-fach Grundplatte BASIC 1/4  | 1055        |
| 0224201001    | 10-fach Grundplatte BASIC 1/4 | 1086        |

Note: supplied complete with screws and gaskets

**DICHTUNGSSATZ**



| Bestellnummer | Beschreibung                         | Gewicht [g] |
|---------------|--------------------------------------|-------------|
| 0226004701    | Dichtungssatz für 1/8" Grundplatte 5 |             |
| 0226005701    | Dichtungssatz für 1/4" Grundplatte 5 |             |

**MEHRFACH-GRUNDPLATTEN**



Siehe auf Seite B1.44 unter "Grundplatten"!

**P-LEISTEN**



Siehe auf Seite B1.43 unter "Grundplatten"!

**SPULEN UND STECKDOSEN**



Siehe auf Seite B1.60 unter "Spulen und Steckdosen"!

VENTILE

VENTILE REIHE BASIC

## Zubehör

|  | <b>Artikel Nr.</b> | <b>Typen Nr.</b> |
|--|--------------------|------------------|
| Abdeckplatte für Grundplatte G 3/8 für Anschlussfläche G 1/4 | 106641             | 520.14-A         |
| Verschlussstopfen für Mehrfach-Grundplatte, G 1/4            | 119136             | 520.14-V         |
| Omega-Adapter f. Grundplattensystem/Mehrfach-Grundpl., G 1/4 | 146743             | 0226005600       |
| Zwischenstopfen für Mehrfach-Grundplatte, G 1/4              | 129153             | 520.14-Z         |

## Ersatzteil

|                                    | <b>Artikel Nr.</b> | <b>Typen Nr.</b> |
|------------------------------------|--------------------|------------------|
| Dichtsatz (Verschleißteile), G 1/4 | 129903             | 520.14-DS        |