

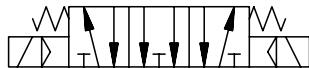
5/3-Wegeventil

elektropneumatisch

PLUS

Artikel Nr. 145924

Typen Nr. 517.53.38.OC.24A



Beispielhafte Darstellung

Traditionelle Wegeventile der Reihe 70 in elektropneumatischer Ausführung. Diese Ventile finden einen breiten Anwendungsbereich als Muffenventil, Direktanbau am Zylinder mit Spezialadapter oder als Serienventile mit Mehrfach-Grundplatten und Einzelverkettungsplatten (Versorgungsleisten).

Technische Informationen

| | |
|-------------------------|----------------------------------------------------------------------------|
| Betriebsdruck | 2,5 - 10 bar |
| Mediumtemperatur | -10 bis 60 °C |
| Umgebungstemperatur | -10 bis 50 °C |
| Medium | Gefilterte Druckluft mit oder ohne Ölung. Wenn geölt, dann kontinuierlich. |
| Dichtmaterial | NBR |
| Durchflusswertmessung 1 | Durchfluss bei 6 bar und Δp 0,5 bar |
| Durchfluss 1 | 1560 NI/min |
| Durchflusswertmessung 2 | Durchfluss bei 6 bar und Δp 1,0 bar |
| Durchfluss 2 | 2150 NI/min |
| Anschluss | G 3/8 |
| DN | 13,3 |
| Funktion | 5/3 |
| Betätigung | Mitte entlüftet |
| Handhilfsbetätigung | rastend |
| Symbol | 38 |
| Serie | Ventile Reihe 70 |
| Spannung | 24 V, 50/60 Hz |

Kaufmännische Daten

| | |
|-------------------------|------------------|
| Zolltarifnummer | 84818079 |
| Ursprungsland | IT |
| eCl@ss 5.1.4 | 27291501 |
| eCl@ss 9.0 | 27291390 |
| UNSPSC_Code_v190501 | 40141603 |
| UNSPSC_CodeDesc_v190501 | Pneumatic valves |

VENTILE REIHE 70

The Series 70 forms part of Metal Work's full range of traditional valves.

They are available in sizes 1/8", 1/4", 3/8" and 1/2", versions 3/2, 5/2, 5/3 and double 3/2, with mechanical, manual, pneumatic and electric drives.

They can be installed in line, onto a wall, on the cylinder (using a special bracket) or in series (on a multiple or modular base) to suit all possible applications.

A range of valves (Series 70 LT) designed using components for specific low-temperature applications is now available for the most commonly used types and sizes.

These highly reliable valves comply with the main applicable standards, including Atex, ISO 13489 and SIL, as stated in the documents and certificates available online.



VENTILE REIHE 70

| TECHNISCHE DATEN | | 1/8" | 1/4" | 3/8" | 1/2" |
|------------------------------------------------------------|-------------------|-----------------------------------------------------------------------------------------------------------------------|--------|-------------|--------|
| Anschluss | | 1/8" | 1/4" | 3/8" | 1/2" |
| Arbeitsdruckbereich series 70 versions | bar | | | 2.5 ÷ 10 | |
| monostabil | | | | 1 ÷ 10 | |
| bistabil | | | | Vakuum ÷ 10 | |
| mit externer Zuluft | | | | | |
| Operating pressure series 70 LT (low temperature) versions | bar | | | | |
| hand operated | | Vakuum ÷ 10 | | | - |
| pneumatic and solenoid/pneumatic | t = -40°C ÷ -10°C | 5 ÷ 10 | | | - |
| | t = -10°C ÷ +60°C | 3 ÷ 10 | | | - |
| Minimaler Druck der externen Zuluft | bar | | | 2.5 | |
| Temperaturbereich | °C | | | | |
| series 70 versions | | | | -10 ÷ +60 | |
| series 70 LT (low temperature) versions | | | | -40 ÷ +60 | |
| Nenn Durchmesser | mm | 5 | 7.5 | 13.3 | 15 |
| Durchflussleistung C | Nl/min · bar | 121.43 | 264.26 | 505.52 | 971.43 |
| Kritischer Faktor b | bar/bar | 0.32 | 0.27 | 0.32 | 0.43 |
| Durchfluss bei δ bar ΔP 0.5 bar | Nl/min | 400 | 750 | 1560 | 3200 |
| Durchfluss bei δ bar ΔP 1 bar | Nl/min | 550 | 1100 | 2150 | 4600 |
| Einbaulage | | In jeder Positionen (nicht für bistabile Ventile bei Vibrationen). | | | |
| Medium | | Gefilterte Druckluft mit oder ohne Ölung. Wenn geölt, dann kontinuierlich. | | | |
| Empfohlene Öle | | For series 70 LT (low-temperature) versions, it is recommended to use of perferamente dried air. ISO und UNI FD 22 | | | |
| Maximales Drehmoment für die Spulennutter | Nm | For series 70 LT (low-temperature) it is not expected to be used with lubricated air. | | | |
| Kompatibilität mit Ölen | | 1 Siehe Kapitel Z1 | | | |

KOMPONENTEN

- ① VENTILKÖRPER: Aluminium oberflächenvergütet
- ② ENDSTÜCKE: Kunststoff
- ③ KOLBEN: chemisch vernickeltes Aluminium
- ④ DISTANZSTÜCK: Kunststoff
- ⑤ DICHTUNGEN: NBR
- ⑥ HILFSKOLBEN: Hostaform®
- ⑦ HILFSKOLBEN-DICHTUNG: NBR
- ⑧ FILTER: gesinterte Bronze
- ⑨ FEDER: Sonderstahl
- ⑩ ANKERSYSTEM: Messinghülse mit Edelstahl-Kern



COMPONENTS SERIES 70 LT (LOW TEMPERATURE)

- ① VENTILKÖRPER: Aluminium oberflächenvergütet
- ② ENDSTÜCKE: Aluminium
- ③ KOLBEN: chemisch vernickeltes Aluminium
- ④ DISTANZSTÜCK: Kunststoff
- ⑤ DICHTUNGEN: NBR
- ⑥ HILFSKOLBEN: Aluminium
- ⑦ HILFSKOLBEN-DICHTUNG: NBR
- ⑧ FILTER: gesinterte Bronze
- ⑨ FEDER: Sonderstahl
- ⑩ ANKERSYSTEM: Messinghülse mit Edelstahl-Kern
(version specific for low-temperature applications)



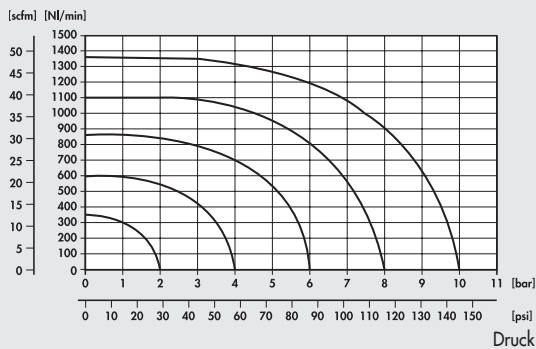
VENTILE

VENTILE REIHE 70

DURCHFLUSSDIAGRAMM

VENTILE REIHE 70 1/8"

Durchfluss



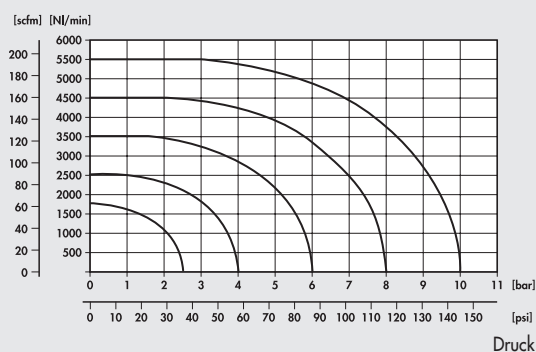
VENTILE REIHE 70 1/4"

Durchfluss



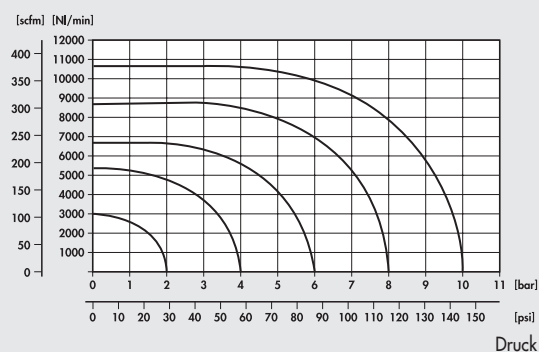
VENTILE REIHE 70 3/8"

Durchfluss



VENTILE REIHE 70 1/2"

Durchfluss



VENTILE REIHE 70, ELEKTROPNEUMATISCH

| TECHNISCHE DATEN | | 1/8" | 1/4" | 3/8" | 1/2" |
|----------------------------------|--------------|---------------------------------------|--------|--------|--------|
| Arbeitsdruckbereich: | | | | | |
| • monostabil | bar | 2.5 ÷ 10 | | | |
| • bistabil | bar | 1 ÷ 10 | | | |
| • externe Steuerluft | bar | Vakuum ÷ 10 | | | |
| Minimaler Arbeitsdruck | bar | 2.5 | | | |
| Temperaturbereich | °C | -10 ÷ +60 | | | |
| Nenn Durchmesser | mm | 5 | 7.5 | 13.3 | 15 |
| Durchflussleistung C | Nl/min · bar | 121.43 | 264.26 | 505.52 | 971.43 |
| Kritisches Verhältnis b | bar/bar | 0.32 | 0.27 | 0.32 | 0.43 |
| Durchfluss bei 6 bar ΔP 0.5 bar | Nl/min | 400 | 750 | 1560 | 3200 |
| Durchfluss bei 6 bar ΔP 1 bar | Nl/min | 550 | 1100 | 2150 | 4600 |
| TRA / TRR monostabil bei 6 bar | ms | 15/35 | 19/45 | 21/72 | 36/100 |
| TRA / TRR bistabil bei 6 bar | ms | 20/20 | 21/21 | 18/18 | 25/25 |
| Handhilfsbetätigung | | bistabil | | | |
| Elektrische Spannungen | | 12; 24 VDC - 24; 110; 220V AC 50/60Hz | | | |
| Elektrische Leistung | | 2 W (DC) 3.5VA (AC) | | | |
| Spannungstoleranz | % | -10 ÷ +15 | | | |
| Isolationsklasse | | F 155 | | | |
| Max. Drehmoment für Spulennutter | Nm | 1 | | | |



* Bistabil an der elektrischen Ansteuerung. Monostabil am Ventilkörper

TYPENSCHLÜSSEL

| SOV FAMILIE | 2 ANSCHLÜSSE | 3 FUNKTION | SO BETÄTIGUNG 14 | S RÜCKSTELLUNG (12) | NC WEITERE MERKMALE |
|-------------------------------|--------------------------------------|--------------------------------------|-------------------------------------------------------|------------------------------------------------------------------------------------------------------------------|------------------------------------------------------------------------------------------------------------------------------------------------------------------------------------|
| SOV Magnetspule / pneumatisch | 2 1/8" 3 1/4" C 3/8" 4 1/2" | 3 3/2 5 5/2 6 5/3 ■ 8 2-3/2 | SO Magnetspule SE Magnetspule + externe Steuerluft | S Mechanische Feder B Bistabil D Differentialkolben P Pneumatisch ◆ A Pneumatisch/mechanische Feder* | OO no indication NC Normal geschlossen NO Normal offen CC Zentrum geschlossen OC Zentrum entlüftet PC Zentrum belüftet ▲ NC-NO Normal geschlossen - Normal offen |

- Nur verfügbar für Anschlussgröße 1/8" und 1/4"
- ◆ Auf Anforderung
- ▲ Nur verfügbar für die 2 x 3/2 Wege Funktion

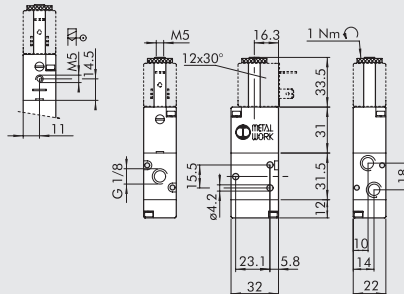
VENTILE REIHE 70 - ELEKTROPNEUMATISCH, EXTERNE STEUERLUFT, ELEKTROPNEUMATISCH 1/8"

MONOSTABIL 3/2 NO, 1/8"



| Symbol | Bestellnummer | Typ | Gewicht [g] |
|--------|---------------|---------------|-------------|
| | 7010020400 | SOV 23 SOS NO | 100 |

MONOSTABIL 3/2 NC, 1/8"



| Symbol | Bestellnummer | Typ | Gewicht [g] |
|--------|---------------|---------------|-------------|
| | 7010020200 | SOV 23 SOS NC | 100 |
| | 7010020500 | SOV 23 SES NC | 100 |

VENTILE

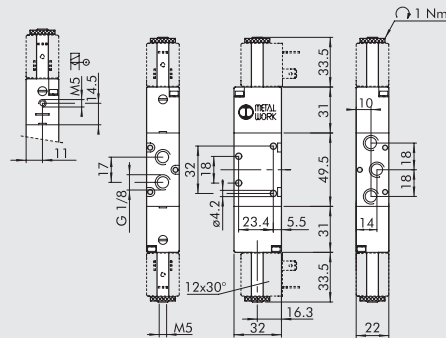
VENTILE REIHE 70, ELEKTROPNEUMATISCH

MONOSTABIL 5/2, 1/8"



| Symbol | Bestellnummer | Typ | Gewicht [g] |
|--------|---------------|---------------|-------------|
| | 7010021100 | SOV 25 SOS OO | 128 |
| | 7010021500 | SOV 25 SES OO | 129 |

BISTABIL 5/2, 1/8"



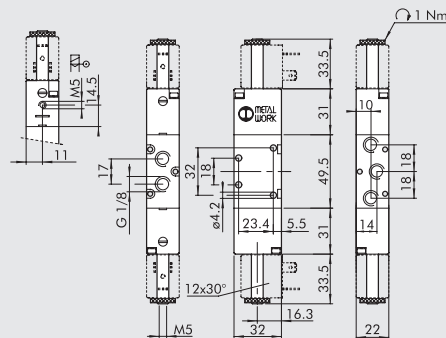
| Symbol | Bestellnummer | Typ | Gewicht [g] |
|--------|---------------|---------------|-------------|
| | 7010021200 | SOV 25 SOB OO | 160 |
| | 7010021300 | SOV 25 SOD OO | 166 |
| | 7010021600 | SOV 25 SEB OO | 160 |

BISTABIL 3/2, 1/8"



| Symbol | Bestellnummer | Typ | Gewicht [g] |
|--------|---------------|---------------|-------------|
| | 7010020100 | SOV 23 SOB OO | 135 |
| | 7010020300 | SOV 23 SEB OO | 136 |

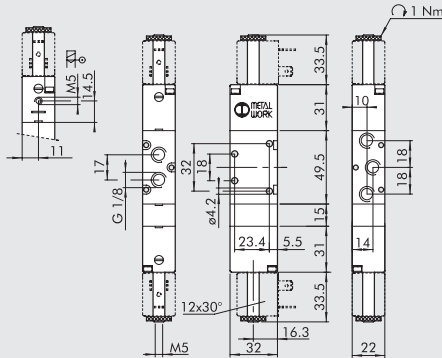
DOPPELT 3/2, 1/8"



| Symbol | Bestellnummer | Typ | Gewicht [g] |
|--------|---------------|------------------|-------------|
| | 7010023100 | SOV 28 SOS NC | 186 |
| | 7010023200 | SOV 28 SOS NO | 186 |
| | 7010023300 | SOV 28 SOS NC-NO | 186 |
| | 7010023400 | SOV 28 SES NC | 186 |
| | 7010023500 | SOV 28 SES NO | 186 |
| | 7010023600 | SOV 28 SES NC-NO | 186 |

MITTELSTELLUNGS-VENTIL 5/3, 1/8"

ANMERKUNGEN

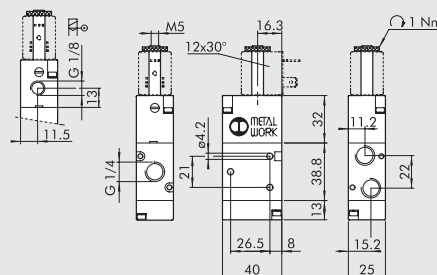
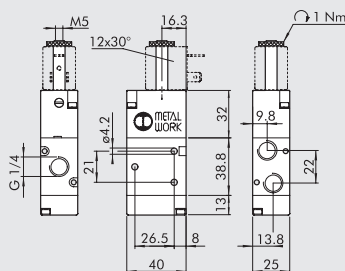


| Symbol | Bestellnummer | Typ | Gewicht [g] |
|--------|---------------|---------------|-------------|
| | 7010022100 | SOV 26 SOS CC | 190 |
| | 7010022200 | SOV 26 SOS OC | 190 |
| | 7010022300 | SOV 26 SOS PC | 190 |
| | 7010022400 | SOV 26 SES CC | 188 |
| | 7010022500 | SOV 26 SES OC | 188 |
| | 7010022600 | SOV 26 SES PC | 188 |

**VENTILE REIHE 70 - ELEKTROPNEUMATISCH,
EXTERNE STEUERLUFT ELEKTROPNEUMATISCH 1/4"**

MONOSTABIL 3/2 NO, 1/4"

MONOSTABIL 3/2 NC, 1/4"



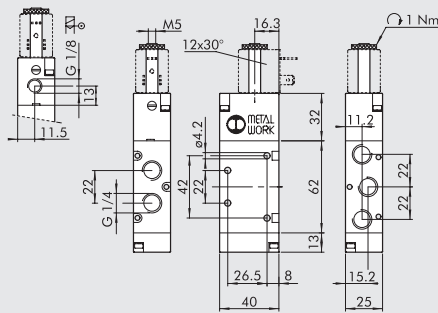
| Symbol | Bestellnummer | Typ | Gewicht [g] |
|--------|---------------|---------------|-------------|
| | 7020020400 | SOV 33 SOS NO | 152 |

| Symbol | Bestellnummer | Typ | Gewicht [g] |
|--------|---------------|---------------|-------------|
| | 7020020200 | SOV 33 SOS NC | 152 |
| | 7020020500 | SOV 33 SES NC | 152 |

VENTILE

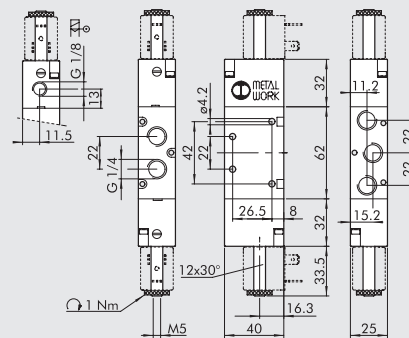
VENTILE REIHE 70, ELEKTROPNEUMATISCH

MONOSTABIL 5/2 1/4"



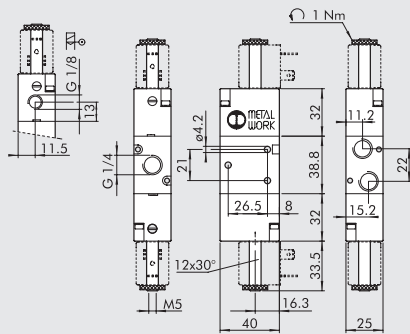
| Symbol | Bestellnummer | Typ | Gewicht [g] |
|--------|---------------|---------------|-------------|
| | 7020021100 | SOV 35 SOS OO | 200 |
| | 7020021500 | SOV 35 SES OO | 200 |

BISTABIL 5/2 1/4"



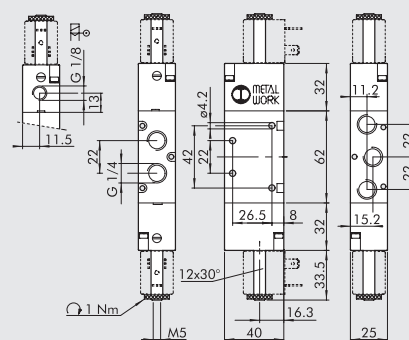
| Symbol | Bestellnummer | Typ | Gewicht [g] |
|--------|---------------|---------------|-------------|
| | 7020021200 | SOV 35 SOB OO | 236 |
| | 7020021300 | SOV 35 SOD OO | 252 |
| | 7020021600 | SOV 35 SEB OO | 242 |

BISTABIL 3/2, 1/4"



| Symbol | Bestellnummer | Typ | Gewicht [g] |
|--------|---------------|---------------|-------------|
| | 7020020100 | SOV 33 SOB OO | 190 |
| | 7020020300 | SOV 33 SEB OO | 190 |

DOPPELT 3/2, 1/4"



| Symbol | Bestellnummer | Typ | Gewicht [g] |
|--------|---------------|------------------|-------------|
| | 7020023100 | SOV 38 SOS NC | 286 |
| | 7020023200 | SOV 38 SOS NO | 286 |
| | 7020023300 | SOV 38 SOS NC-NO | 286 |
| | 7020023400 | SOV 38 SES NC | 286 |
| | 7020023500 | SOV 38 SES NO | 286 |
| | 7020023600 | SOV 38 SES NC-NO | 286 |

MITTELSTELLUNGS-VENTIL 5/3, 1/4"



ANMERKUNGEN

| Symbol | Bestellnummer | Typ | Gewicht [g] |
|--------|---------------|---------------|-------------|
| | 7020022100 | SOV 36 SOS CC | 274 |
| | 7020022200 | SOV 36 SOS OC | 274 |
| | 7020022300 | SOV 36 SOS PC | 274 |
| | 7020022400 | SOV 36 SES CC | 277 |
| | 7020022500 | SOV 36 SES OC | 277 |
| | 7020022600 | SOV 36 SES PC | 277 |

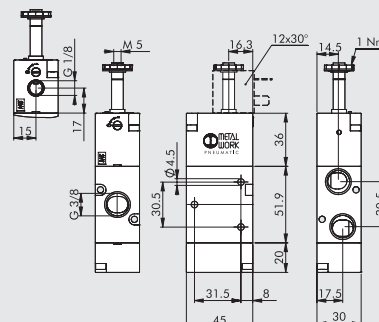
**VENTILE REIHE 70 - ELEKTROPNEUMATISCH.
EXTERNE STEUERLUFT, ELEKTROPNEUMATISCH 3/8"**

MONOSTABIL 3/2 NO, 3/8"



| Symbol | Bestellnummer | Typ | Gewicht [g] |
|--------|---------------|---------------|-------------|
| | 7040020400 | SOV C3 SOS NO | 256 |
| | 7040020600 | SOV C3 SES NO | 255 |

MONOSTABIL 3/2 NC, 3/8"

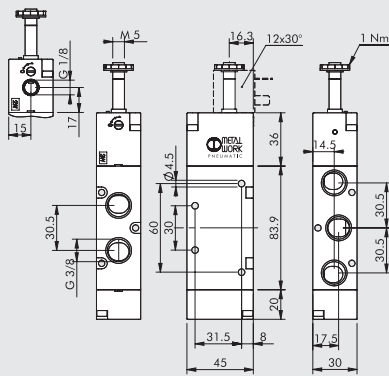


| Symbol | Bestellnummer | Typ | Gewicht [g] |
|--------|---------------|---------------|-------------|
| | 7040020200 | SOV C3 SOS NC | 256 |
| | 7040020500 | SOV C3 SES NC | 255 |

VENTILE

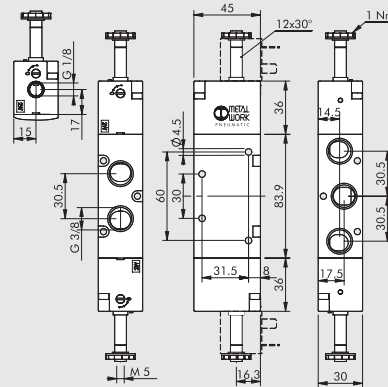
VENTILE REIHE 70, ELEKTROPNEUMATISCH

MONOSTABIL 5/2, 3/8"



| Symbol | Bestellnummer | Typ | Gewicht [g] |
|--------|---------------|---------------|-------------|
| | 7040021100 | SOV C5 SOS OO | 361 |
| | 7040021500 | SOV C5 SES OO | 361 |

BISTABIL 5/2, 3/8"



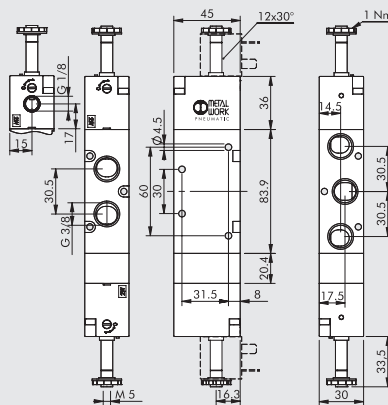
| Symbol | Bestellnummer | Typ | Gewicht [g] |
|--------|---------------|---------------|-------------|
| | 7040021200 | SOV C5 SOB OO | 400 |
| | 7040021300 | SOV C5 SOD OO | 425 |
| | 7040021600 | SOV C5 SEB OO | 400 |

BISTABIL 3/2, 3/8"



| Symbol | Bestellnummer | Typ | Gewicht [g] |
|--------|---------------|---------------|-------------|
| | 7040020100 | SOV C3 SOB OO | 307 |
| | 7040020300 | SOV C3 SEB OO | 307 |

MONOSTABIL 5/3, 3/8"



| Symbol | Bestellnummer | Typ | Gewicht [g] |
|--------|---------------|---------------|-------------|
| | 7040022100 | SOV C6 SOS CC | 476 |
| | 7040022200 | SOV C6 SOS OC | 474 |
| | 7040022300 | SOV C6 SOS PC | 474 |
| | 7040022400 | SOV C6 SES CC | 476 |
| | 7040022500 | SOV C6 SES OC | 474 |
| | 7040022600 | SOV C6 SES PC | 474 |

**VENTILE REIHE 70 - ELEKTROPNEUMATISCH,
EXTERNE STEUERLUFT ELEKTROPNEUMATISCH 1/2"**

MONOSTABIL 3/2 NO, 1/2"



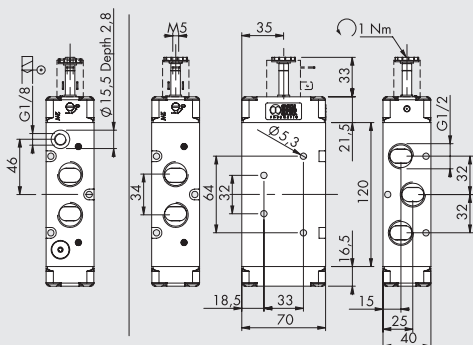
| Symbol | Bestellnummer | Typ | Gewicht [g] |
|--------|---------------|---------------|-------------|
| | 7030020400 | SOV 43 SOS NO | 660 |

MONOSTABIL 3/2 NC, 1/2"



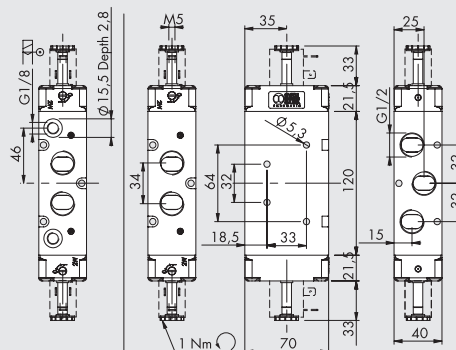
| Symbol | Bestellnummer | Typ | Gewicht [g] |
|--------|---------------|---------------|-------------|
| | 7030020200 | SOV 43 SOS NC | 660 |
| | 7030020500 | SOV 43 SES NC | 654 |

MONOSTABIL 5/2, 1/2"



| Symbol | Bestellnummer | Typ | Gewicht [g] |
|--------|---------------|---------------|-------------|
| | 7030021100 | SOV 45 SOS OO | 828 |
| | 7030021500 | SOV 45 SES OO | 830 |

BISTABIL 5/2, 1/2"

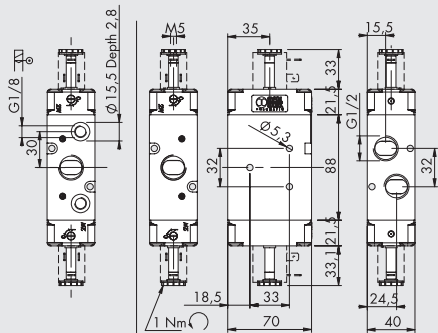


| Symbol | Bestellnummer | Typ | Gewicht [g] |
|--------|---------------|---------------|-------------|
| | 7030021200 | SOV 45 SOB OO | 860 |
| | 7030021300 | SOV 45 SOD OO | 868 |
| | 7030021600 | SOV 45 SEB OO | 854 |

VENTILE

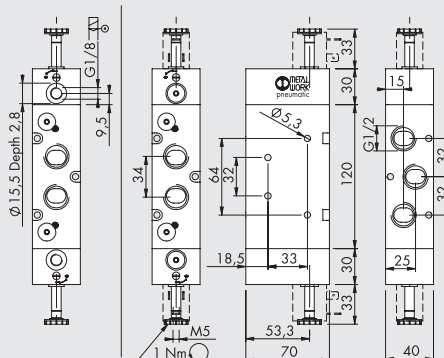
VENTILE REIHE 70, ELEKTROPNEUMATISCH

BISTABIL 3/2, 1/2"



| Symbol | Bestellnummer | Typ | Gewicht [g] |
|--------|---------------|---------------|-------------|
| | 7030020100 | SOV 43 SOB OO | 686 |
| | 7030020300 | SOV 43 SEB OO | 678 |

MITTELSTELLUNGS-VENTIL 5/2, 1/2"



| Symbol | Bestellnummer | Typ | Gewicht [g] |
|--------|---------------|---------------|-------------|
| | 7030022100 | SOV 46 SOS CC | 1265 |
| | 7030022200 | SOV 46 SOS OC | 1265 |
| | 7030022300 | SOV 46 SOS PC | 1265 |
| | 7030022400 | SOV 46 SES CC | 1252 |
| | 7030022500 | SOV 46 SES OC | 1252 |
| | 7030022600 | SOV 46 SES PC | 1252 |

ZUBEHÖR FÜR REIHE 70 ELEKTROPNEUMATISCHE VENTILE

Spulen und Steckdosen siehe auf Seite B1.60



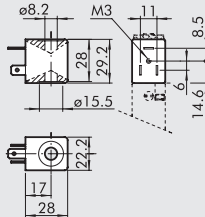
ANMERKUNGEN

SPULEN UND STECKDOSEN ZU VENTILEN, REIHE 70 + NAMUR

VENTILE

SPULEN UND STECKDOSEN ZU VENTILEN, REIHE 70 + NAMUR

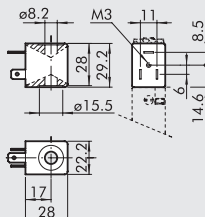
SPULEN MIT 22 mm BREITE



- Spannungstoleranz: - 10 / + 15%
- Isolationsklasse: F155
- Schutzart: IP65 DIN 40050 mit Steckdose
- Nicht für längeren Einsatz in freier Atmosphäre geeignet
- Spulentemperatur 100% ED: 55°C bei 20°C Umgebungstemperatur
- Gemäß Atex 2014/34/EU Richtlinie, Gruppe 2, Kategorie 3 GD

| Bestellnummer | Beschreibung | Betriebsspannung | Elektr. Leistung | |
|---------------|------------------------------|------------------|------------------|--------|
| | | | Einschalten | Halten |
| W0215000151 | Spule 22 Ø 8 BA 2W-12VDC | 12Vcc | 2W | 2W |
| W0215000101 | Spule 22 Ø 8 BA 2W-24VDC | 24Vcc | 2W | 2W |
| W0215000111 | Spule 22 Ø 8 BA 3.5VA-24VAC | 24V 50/60Hz | 5.3VA | 3.5VA |
| W0215000121 | Spule 22 Ø 8 BA 3.5VA-110VAC | 110V 50/60Hz | 5.3VA | 3.5VA |
| W0215000131 | Spule 22 Ø 8 BA 3.5VA-220VAC | 220V 50/60Hz | 5.3VA | 3.5VA |

SPULEN MIT 22 mm BREITE NACH "UL" UND "CSA"



- Spannungstoleranz: - 10 / + 15%
- Isolationsklasse: F155
- Schutzart: IP65 DIN 40050 mit Steckdose
- Nicht für längeren Einsatz in freier Atmosphäre geeignet
- Spulentemperatur 100% ED: 55°C bei 20°C Umgebungstemperatur

| Bestellnummer | Beschreibung | Betriebsspannung | Elektr. Leistung | |
|---------------|---------------------------------|------------------|------------------|--------|
| | | | Einschalten | Halten |
| W0215000251 | Spule 22 Ø 8 BA 2W-12VDC UR | 12Vcc | 2W | 2W |
| W0215000201 | Spule 22 Ø 8 BA 2W-24VDC UR | 24Vcc | 2W | 2W |
| W0215000211 | Spule 22 Ø 8 BA 3.5VA-24VAC UR | 24V 50/60Hz | 5.3VA | 3.5VA |
| W0215000221 | Spule 22 Ø 8 BA 3.5VA-110VAC UR | 110V 50/60Hz | 5.3VA | 3.5VA |
| W0215000231 | Spule 22 Ø 8 BA 3.5VA-220VAC UR | 220V 50/60Hz | 5.3VA | 3.5VA |

STECKDOSEN FÜR SPULEN MIT 22 mm BREITE



| Bestellnummer | Typ | Farbe | Ø Kabel |
|---------------|----------------|-------------|---------|
| W0970510011 | Standard | Schwarz | PG9 |
| W0970510012 | LED 24V | Transparent | PG9 |
| W0970510013 | LED 110V | Transparent | PG9 |
| W0970510014 | LED 220V | Transparent | PG9 |
| W0970510015 | LED + VDR 24V | Transparent | PG9 |
| W0970510016 | LED + VDR 110V | Transparent | PG9 |
| W0970510017 | LED + VDR 220V | Transparent | PG9 |
| W0970510070 | Atex II 2 GD | Schwarz | PG9 |

EXPLOSIONSGESCHÜTZTE SPULEN



| Bestellnummer | Beschreibung |
|---------------|----------------------------------------------------|
| 0227606913 | Explosionsschutz Spule 30 24 VDC EEXMT5 Kabel 3 m |
| 0227606915 | Explosionsschutz Spule 30 24 VDC EEXMT5 Kabel 5 m |
| 0227608013 | Explosionsschutz Spule 30 24 VAC EEXMT5 Kabel 3 m |
| 0227608015 | Explosionsschutz Spule 30 24 VAC EEXMT5 Kabel 5 m |
| 0227608023 | Explosionsschutz Spule 30 110 VAC EEXMT5 Kabel 3 m |
| 0227608025 | Explosionsschutz Spule 30 110 VAC EEXMT5 Kabel 5 m |
| 0227608033 | Explosionsschutz Spule 30 230 VAC EEXMT5 Kabel 3 m |
| 0227608035 | Explosionsschutz Spule 30 230 VAC EEXMT5 Kabel 5 m |

Gemäß Atex 2014/34/EU Richtlinie: II 2G Ex mb IIC T4/T5 Gb
 II 2D Ex tb IIIC T130/T95 °C IP66 Db

Hinweis: Supplied complete with adapter for Ø8 mm sleeve.
 Hinweis: Es ist nicht möglich, Ventile mit diesen Spulen auf Grundplatten zu befestigen, da die Breite 29,5mm größer ist, als der Abstand zwischen den Ventilen. Spezielle Grundplatten können auf Anfrage hergestellt werden.

RÄNDELMUTTER FÜR SPULE 22 IP65



| Bestellnummer | Beschreibung |
|---------------|-----------------------------------|
| 0222100100 | Rändelmutter für Spule 22 mm IP65 |

Verbesserter IP 65 Schutz auch nach längerer Dauer in freier Atmosphäre.
 Zutreffend für Ventile in Technopolymer-Ausführung.

Zubehör

| | Artikel Nr. | Typen Nr. |
|----------------------------------------------------|-------------|----------------|
| Magnetspule 12 V DC, 2 W | 118631 | 400-514-41 |
| Magnetspule 24 V DC, 2 W | 118632 | 400-514-42 |
| Magnetspule 110 V AC, 50/60 Hz, 3,5 VA | 118629 | 400-514-07 |
| Magnetspule 230 V AC, 50/60 Hz, 3,5 VA | 118630 | 400-514-17 |
| Magnetspule 12 V DC, 5 W | 118636 | 400-517-41 |
| Magnetspule 24 V DC, 5 W | 118637 | 400-517-42 |
| Magnetspule 24 V AC, 50/60 Hz, 5 VA | 118633 | 400-517-01 |
| Magnetspule 110 V AC, 50/60 Hz, 5 VA | 118634 | 400-517-07 |
| Magnetspule 230 V AC, 50/60 Hz, 5 VA | 118635 | 400-517-17 |
| Gerätestecker mit LED, 24 V, transparent | 117316 | 1920.9PL.42 |
| Gerätestecker mit LED, 110 V, transparent | 151011 | 1920.9PL110 |
| Gerätestecker mit LED, 230 V, transparent | 117314 | 1920.9PL.17 |
| Gerätestecker mit LED, Varistor 24 V, transparent | 117318 | 1920.9PLV42 |
| Gerätestecker mit LED, Varistor 110 V, transparent | 129849 | 1920.9PLV110 |
| Gerätestecker mit LED, Varistor 230 V, transparent | 117317 | 1920.9PLV17 |
| Gerätestecker, ATEX II 2 GD, schwarz | 123182 | 1920.9PL2GD-EX |

Ersatzteil

| | Artikel Nr. | Typen Nr. |
|------------------------------------------------------------|-------------|------------|
| 5/3-Wegeventil, elektropneumatisch, Mitte entlüftet, G 3/8 | 145721 | 7040022200 |
| Gerätestecker, Standard, Industrieform B, schwarz | 117313 | 1920.9P |
| Magnetspule 24 V AC, 50/60 Hz, 3,5 VA | 118628 | 400-514-01 |

Zubehör

| | Artikel Nr. | Typen Nr. |
|----------------------------------------------------|-------------|----------------|
| Magnetspule 12 V DC, 2 W | 118631 | 400-514-41 |
| Magnetspule 24 V DC, 2 W | 118632 | 400-514-42 |
| Magnetspule 24 V AC, 50/60 Hz, 3,5 VA | 118628 | 400-514-01 |
| Magnetspule 110 V AC, 50/60 Hz, 3,5 VA | 118629 | 400-514-07 |
| Magnetspule 230 V AC, 50/60 Hz, 3,5 VA | 118630 | 400-514-17 |
| Magnetspule 12 V DC, 5 W | 118636 | 400-517-41 |
| Magnetspule 24 V DC, 5 W | 118637 | 400-517-42 |
| Magnetspule 24 V AC, 50/60 Hz, 5 VA | 118633 | 400-517-01 |
| Magnetspule 110 V AC, 50/60 Hz, 5 VA | 118634 | 400-517-07 |
| Magnetspule 230 V AC, 50/60 Hz, 5 VA | 118635 | 400-517-17 |
| Gerätestecker, Standard, Industrieform B, schwarz | 117313 | 1920.9P |
| Gerätestecker mit LED, 24 V, transparent | 117316 | 1920.9PL.42 |
| Gerätestecker mit LED, 110 V, transparent | 151011 | 1920.9PL110 |
| Gerätestecker mit LED, 230 V, transparent | 117314 | 1920.9PL.17 |
| Gerätestecker mit LED, Varistor 24 V, transparent | 117318 | 1920.9PLV42 |
| Gerätestecker mit LED, Varistor 110 V, transparent | 129849 | 1920.9PLV110 |
| Gerätestecker mit LED, Varistor 230 V, transparent | 117317 | 1920.9PLV17 |
| Gerätestecker, ATEX II 2 GD, schwarz | 123182 | 1920.9PL2GD-EX |