

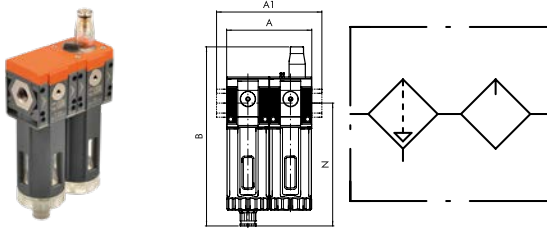
## Wartungseinheit

Filter + Öler, Serie »SYNTESI«

**PLUS** ||

Artikel Nr. 145424

Typen Nr. 5626F40L106



Beispielhafte Darstellung

Zweiteilige Wartungseinheiten bestehend aus Filter und Öler der Serie »SYNTESI«. Alle Informationen zu den betreffenden Eigenschaften entnehmen Sie bitte den Datenblättern der Einzelkomponenten.

ATEX-Ausführung auf Anfrage!

## Technische Informationen

Serie	Syntesi
Baugröße	2
Eingangsdruck max.	10 bar
Temperaturbereich	-10 bis 50 °C
Anschluss Eingang	G 1
Anschluss Ausgang	G 1
Gewinde auf Vorder- und Rückseite	G 1/4
Durchflusswertmessung 1	$P_2 = 6,3$ bar und Druckabfall $\Delta_p = 0,5$ bar
Durchfluss 1	2900 NI/min
Durchflusswertmessung 2	$P_2 = 6,3$ bar und Druckabfall $\Delta_p = 1$ bar
Durchfluss 2	4400 NI/min
Filterfeinheit	5 $\mu\text{m}$
Kondensatablass	RA vollautomatisch
Reinheitsklasse d. Luft am Ausgang nach ISO 8573-1	3.7.-
Medium	Druckluft oder andere neutrale Gase
Gehäuse	Technopolymer
Dichtmaterial	NBR
Behälter	Technopolymer
Tropfaufsatz	Messing
A	121,0 mm
A1	156,0 mm
B	212,0 mm
N	143,8 mm

## Kaufmännische Daten

Zolltarifnummer	84248970
Ursprungsland	IT
eCl@ss 5.1.4	27292890
eCl@ss 9.0	27292890
UNSPSC_Code_v190501	27131630
UNSPSC_CodeDesc_v190501	Pneumatic lubricators

**FILTER + ÖLER SYNTESI<sup>®</sup>**  
(FIL + LUB)



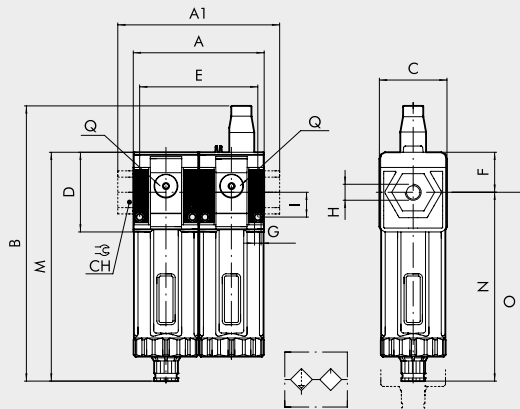
Alle Informationen zu den betreffenden Eigenschaften und Komponenten sind in den Katalogabschnitten zu Filtern bzw. Ölern enthalten.



TECHNISCHE DATEN	FIL + LUB SY1			FIL + LUB SY2			
	1/8"	1/4"	3/8"	3/8"	1/2"	3/4"	1"
Gewindeanschluss							
Filterfeinheit	5 (gelb) - Reinheitsklasse der Luft am Ausgang ISO8573-1: 3.7.- 20 (weiß) - Reinheitsklasse der Luft am Ausgang ISO8573-1: 4.7.- 50 (blau) - Reinheitsklasse der Luft am Ausgang ISO8573-1: 5.7.-						
Eingangsdruck, maximal	bar			bar			
	MPa			MPa			
	psi			psi			
Durchfluss bei 6.3 bar (0.63 MPa; 91 psi) ΔP 0.5 bar (0.05 MPa; 7 psi)	NI/min			NI/min			
	scfm			scfm			
Durchfluss bei 6.3 bar (0.63 MPa; 91 psi) ΔP 1 bar (0.1 MPa; 14 psi)	NI/min			NI/min			
	scfm			scfm			
Temperaturbereich bei 10 bar; 1 MPa; 145 psi	°C			°C			
Gewicht	g			g			
Medium	Druckluft oder andere neutrale Gase						
Einbaulage	Vertikal			Vertikal			
Zusätzliche Luftabnahmen für Manometer oder Verschraubungen	1/8", vorn und hinten			1/4", vorn und hinten			
Durchfluss der zusätzlichen Luftabnahmen bei 6.3 bar (0.63 MPa; 91 psi) ΔP 1 bar (0.1 MPa; 14 psi)	NI/min			NI/min			
	scfm			scfm			
Behältervolumen (Kondensat)	cm <sup>3</sup>			cm <sup>3</sup>			
Öl-Füllmenge	cm <sup>3</sup>			cm <sup>3</sup>			
Kondensatablass	RMSA: Kondensatenleerung mit manuellem und automatischem Ablass im drucklosen Zustand RA: Kondensatenleerung mit automatischem Ablass unabhängig von Druck und Durchfluss. In der Ausführung RA erfolgt der Ablass über einen Schlauch, der an die vorhandenen Schnellsteckverbindung mit Durchmesser 6 mm angeschlossen wird. SAC: Automatische Kondensatenleerung. <b>Funktion bei Absenkung – benötigt Änderungen der Luftführung.</b> Hinweis: <b>Der maximale Eingangsdruck für die RA-Ausführung beträgt 10 bar!</b> ISO und UNI FD22 (Energol HPL; Spinesso; Mobil DTE; Tellus Öl)						
Empfohlene Öle							
Wandbefestigung	2 Stück Schrauben M4			2 Stück Schrauben M5			

**WARTUNGSEINHEITEN**  
 FIL + LUB Syntesi<sup>®</sup>

**ABMESSUNGEN**



	BAUGRÖßE 1			BAUGRÖßE 2		
	1/8"	1/4"	3/8"	3/8"	1/2"	3/4"   1"
H (Gewindeanschluss)	1/8"	1/4"	3/8"	3/8"	1/2"	3/4"   1"
A		84			121	
A1	-	-	86	-	-	156   156
B		117.5			208	
		121.5			212	
C		44			61	
CH		-		-	-	32   36
D		51.5			70.5	
E		75.3			108	
F		25.8			38.2	
G		Loch für Schrauben M4		Loch für Schrauben M5		
I		16			22.5	
M		148			178	
		152			182	
N		122.2			139.8	
		126.2			143.8	
O		202			245	
		206			249	
Q (2 Stück zusätzliche Luftabnahmen)		1/8"			1/4"	

**TYPENSCHLÜSSEL**

56	1	1	F	10	L	10	1
SYNTESI	GRÖSSE	EINGANGS-ANSCHLUSS	MODUL	FILTERFEINHEIT UND ART DES KONDENSATABLASSES	MODUL	ÖLEINFÜLLUNG	AUSGANGS-ANSCHLUSS
56 Syntesi	1 Baugröße 1	1 1/8" Gewinde	F Filter	10 5 µm, RMSA	L Öler	10 Manuelle Füllung von oben	1 1/8" Gewinde
5X Syntesi mit Korrosionsschutz		2 1/4" Gewinde		20 20 µm, RMSA			2 1/4" Gewinde
		3 3/8" Gewinde		30 50 µm, RMSA			3 3/8" Gewinde
	2 Baugröße 2	3 3/8" Gewinde		40 5 µm, RA			3 3/8" Gewinde
		4 1/2" Gewinde		50 20 µm, RA			4 1/2" Gewinde
		5 3/4" Gewinde		60 50 µm, RA			5 3/4" Gewinde
		6 1" Gewinde		11 5 µm, SAC			6 1" Gewinde
				21 20 µm, SAC			
				31 50 µm, SAC			

RMSA: Kondensatentleerung mit manuellem und automatischem Ablass im drucklosen Zustand

RA: Kondensatentleerung mit automatischem Ablass unabhängig von Druck und Durchfluss.

In der Ausführung RA erfolgt der Ablass über einen Schlauch, der an die vorhandenen Schnellsteckverbindung mit Durchmesser 6 mm angeschlossen wird.

SAC: Automatische Kondensatentleerung. Funktion bei Absenkung – benötigt Änderungen der Luftströmung.

**BESTELLBEISPIELE FÜR HÄUFIG BENÖTIGTE AUSFÜHRUNGEN**

HINWEIS: Außer den unten genannten Typen sind auch andere gewünschte Kombinationen bestellbar.

Bestellnummer Typ

FIL + LUB Syntesi<sup>®</sup> SY1

5611F20L101 FIL+LUB SY1 1/8 20 RMSA

5611F50L101 FIL+LUB SY1 1/8 20 RA

5612F20L102 FIL+LUB SY1 1/4 20 RMSA

5612F50L102 FIL+LUB SY1 1/4 20 RA

5613F20L103 FIL+LUB SY1 3/8 20 RMSA

5613F50L103 FIL+LUB SY1 3/8 20 RA

Bestellnummer Typ

FIL + LUB Syntesi<sup>®</sup> SY2

5623F20L103 FIL+LUB SY2 3/8 20 RMSA

5623F50L103 FIL+LUB SY2 3/8 20 RA

5624F20L104 FIL+LUB SY2 1/2 20 RMSA

5624F50L104 FIL+LUB SY2 1/2 20 RA

5625F20L105 FIL+LUB SY2 3/4 20 RMSA

5625F50L105 FIL+LUB SY2 3/4 20 RA

5626F20L106 FIL+LUB SY2 1 20 RMSA

5626F50L106 FIL+LUB SY2 1 20 RA

ANMERKUNGEN

ANTI-KORROSIONS VERSION

5X

Beispiel

5X11F50L101 FIL+LUB SY1 1/8 20 RA Anti-Korrosion

FIL + LUB Syntesi<sup>®</sup> WARTUNGSEINHEITEN

## WARTUNGSEINHEITEN Syntesi®

Mit der Reihe Syntesi® wurde durch Metal Work im Ergebnis von 30 Jahren Erfahrung in der Fertigung von Druckluft-Wartungseinheiten ein bedeutender Meilenstein gesetzt. Es wurden die Details genauestens untersucht, um bei verringertem Platzbedarf und Gewicht, die beste Leistung zu schaffen. Die Leistungsfähigkeit ist somit erheblich größer als die jeder anderen Einheit der gleichen Baugröße. Diese modulare Einheit bildet ein sehr einfaches aber effektives System, das keinerlei Halterungen, Standbolzen oder Joche für die Verbindung der verschiedenen Module benötigt. Die Grundausrüstung der Syntesi® bietet eine Vielzahl von Funktionen, die bei traditionellen Wartungseinheiten nicht vorhanden oder nur optional vorhanden sind. Beispiele dafür sind abschließbare Einstellknöpfe, zusätzliche Luftabnahmen vorn und hinten, Durchfluss von links oder rechts oder umgekehrt, Regler mit Kompensationssystem für hohe Genauigkeit bei schwankendem Eingangsdruck und mit hoher Rückentlüftung, absolut wischfeste Kennzeichnung und automatischer Kondenswasser-Ablass auch für Baugröße 1 und ein im Bereich von 360° sichtbares Niveau des Öl- oder Kondenswasserstandes. Die verwendeten Werkstoffe Technopolymer und vernickelter Messing besitzen eine sehr hohe Korrosionsbeständigkeit. Zusätzlich ist eine spezielle Anti-Korrosions Version verfügbar mit Edelstahl Komponenten oder Geomet® behandelten Bauteile.



WARTUNGSEINHEITEN Syntesi®

ALLGEMEINE TECHNISCHE DATEN	BAUGRÖßE 1			BAUGRÖßE 2			
	1/8"	1/4"	3/8"	3/8"	1/2"	3/4"	1"
Gewindeanschluss							
Eingangsdruck, maximal		bar					
		MPa					
		psi					
Durchfluss	Siehe im Katalog je Ausführung!						
Temperaturbereich bei 10 bar; 1 MPa; 145 psi	Von -10 bis +50			Von -10 bis +50			
Abschließbare Einstellknöpfe	Einstellknöpfe von Reglern, Filterreglern und Schaltknöpfe bei Absperrventilen sind abschließbar						
Medium	Druckluft oder inaktive Gase						
Einbaulage	Siehe im Katalog je Modulart!						
Durchflussrichtung	Wählbar: links, rechts oder beidseitig						
Zusätzliche Luftabnahme für Manometer oder Verschraubung	1/8", vorne und hinten an allen Modulen			1/4", vorne und hinten an allen Modulen			
Schrauben zur Wandbefestigung	2 Stück Schrauben M4			2 Stück Schrauben M5			
Zertifizierung für explosionsgefährdete Atmosphäre nach 2014/34/UE	 II 3G Ex h IIC T5 Gc -10°C < Ta < 50°C II 3D Ex h IIIC T100 °C Dc						

### ANTI-KORROSION AUSFÜHRUNG

Unterschiede zur Standard Variante:

- Edelstahl Schrauben
- Edelstahl Abschließplatte am Einstellknopf
- Geomet® behandelte Einstellfeder (Regler und Filterregler)

**ANSCHLUSS AN FRONTGEWINDEN**



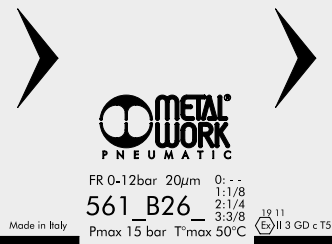
Keinen Schraubenschlüssel an Kegelgewinde verwenden. Nur von Hand montieren und einen Flüssigdichter (kein Teflon®) verwenden.

**DREHBARE ANSCHLUSSBUCHSEN**



Die Buchsen 3/4" und 1" bei Baugröße 2 sind zu Montagezwecken frei drehbar ausgeführt.

**LASER-KENNZEICHNUNG**



Auf dem Gehäuse sind folgende Kennzeichnungen:

- Metal Work Logo
- Bestellnummer
- Maximaldruck und Maximaltemperatur
- Filterfeinheit oder Druckregelbereich, wenn relevant
- Woche und Monat der Herstellung
- ATEX - Kategorie
- Ursprungsland: Made in Italy

**BEFESTIGUNGSVARIANTEN**

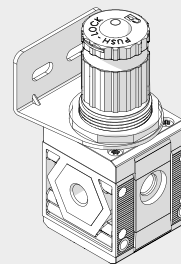
**Wandbefestigung mit 2 Stück Schrauben**



**Befestigung an einer Schalttafel**



**Befestigung mit dem Haltewinkel**



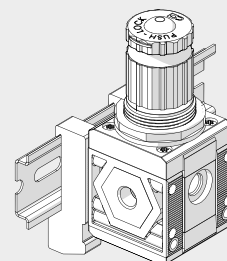
**Befestigung mit speziellen Abstandswinkeln**



Der Winkel kann in beliebiger Position montiert werden. Die Verschraubungen können dann am Manometeranschluss hinten angebracht werden.



**Befestigung an Schiene nach DIN EN50022 mit 2 Stück Adaptern**



WARTUNGSEINHEITEN  
WARTUNGSEINHEITEN Synthes®

MODULARITÄT UND FLEXIBILITÄT

WARTUNGSEINHEITEN

WARTUNGSEINHEITEN Syntesi®



Die verschiedenen Elemente Syntesi® A können miteinander und mit der Druckluftquelle durch die Buchsen B aus vernickeltem Messing oder bei Verwendung der eloxierten Aluminium-Nippel C verbunden werden.

Die Buchsen können sehr leicht entfernt werden, indem die beiden Schrauben D gelöst werden. Dies hat eine Vielzahl von Vorteilen:

- Verringerte Abmessungen.
- Frei wählbare Zusammenstellung vieler unterschiedlicher Module ohne Klammern, Stehbolzen oder Joche.
- Die Gewinde für den Anschluss von Verschraubungen sind metallisch und erlauben höhere Drehmomente wegen der Trapezform.
- Maximale Flexibilität, indem jederzeit einer Einheit ein Modul hinzugefügt oder ein Anschluss ersetzt werden kann (z.B. 1/4" statt 1/8").
- Der pneumatische Eingangsanschluss kann dabei gleich oder verschieden zum Ausgangsanschluss sein.

Standardanschlüsse der Syntesi® sind: 1/8", 1/4", 3/8" bei Baugröße 1 und 3/8", 1/2", 3/4", 1" bei Baugröße 2.

Es kann aber auch notwendig sein, die Anschlüsse von Baugröße 1 in die Baugröße 2 zu ändern.

Die Verbindungsrippel haben mehrere Funktionen:

- Nippel C verbindet zwei Elemente der gleichen Baugröße miteinander.
- Der Größenadapter E kann dazu verwendet werden, um ein Modul der Syntesi® Baugröße 2 mit einem der Syntesi® Baugröße 1 zu verbinden.
- Der 90°-Adapter F dient zur Verbindung von Modulen im Winkel von 90°. Zum Beispiel kann es hilfreich sein, den Reglerknopf oder das Bedienelement eines Absperrventiles in Richtung zum Bediener auszurichten.
- Die Zweibege-Luftabnahme G ist ein einfaches und günstiges Bauelement, das außer der Verbindung von zwei Modulen auch 2 Luftabnahmen bietet.
- Der Adapter für Regtronic H dient zur Verbindung eines Regtronic 1/4"-Proportionalreglers zu einem Modul der Syntesi® Baugröße 1.

**Zusätzliche Anschlüsse I.** Vorn und hinten sind an ALLEN Syntesi®-Modulen Anschlüsse (1/8" bei Größe 1, 1/4" bei Größe 2) für den Anschluss Manometern L, Druckschaltern M oder bei hohem Durchfluss von zusätzlichen Luftabnahmen N. Diese Anschlüsse liegen jeweils hinter dem Modul, so dass beispielsweise ein Regleranschluss geregelt und ein Filteranschluss gefilterte Druckluft liefern (gilt nicht für Öl- und Aktivkohlefilter!).

**Wandbefestigung.** Es sind nur zwei Schrauben O aber keine zusätzlichen Winkel oder Flansche erforderlich. Der Abstandswinkel P kann verwendet werden, um die Einheit auf Abstand von der Wand zu halten und damit die Verschraubungen hinter den Modulen anzuordnen.

**Befestigung an einer Schiene nach DIN EN50022.** Dies geschieht mit dem Halter-Set Q.

**Regler-Haltewinkel R.** Regler und Filterregler können mit einem Stahl-Haltewinkel R, der die Glocke umfasst, befestigt werden.

**Abschließbarer Einstellkopf S.** Die Knöpfe an Reglern, Filterreglern und Absperrventilen sind standardmäßig abschließbar. Die Stahlplatte ist stets in der Lieferung enthalten. Es können 2 Stück 3 mm-Vorhängeschlösser T bei Größe 1 und 3 Stück bei Baugröße 2 angebracht werden. Als Alternative kann bei Absperrventilen ein einzelnes Vorhängeschloss 6mm angebracht werden.

**Sicherheitsventil U.** Der Baureihe kann ein Sicherheitsventil der Reihe 70 SAFE AIR® zugeordnet werden.



C1

# SYNTESI® TYPENSCHLÜSSEL

## TYPENSCHLÜSSEL FÜR EINZELNE MODULE

56	1	1	F	10	1
SYNTESI	GRÖSSE	EINGANGSANSCHLUSS	MODUL	TYP	AUSGANGSANSCHLUSS
56 Syntesi 5X Syntesi mit Korrosionsschutz	1 Baugröße 1  2 Baugröße 2	0 Ohne Buchsen 1 1/8" Gewinde 2 1/4" Gewinde 3 3/8" Gewinde 0 Ohne Buchsen 3 3/8" Gewinde 4 1/2" Gewinde 5 3/4" Gewinde 6 1" Gewinde	F Filter D Ölfilter C Aktivkohle-Filter R Druckregler B Filterregler L Öler ● V Absperrventil ▲ A Startventil ▲ S Druckschalter P Luftabnahme	Je nach Modul	0 Ohne Buchsen 1 1/8" Gewinde 2 1/4" Gewinde 3 3/8" Gewinde 0 Ohne Buchsen 3 3/8" Gewinde 4 1/2" Gewinde 5 3/4" Gewinde 6 1" Gewinde

- Die korrosionsschutzte Ausführung dieses Elements ist nur mit manueller Betätigung verfügbar.
- ▲ Nicht in korrosionsschutzter Ausführung verfügbar.

## TYPENSCHLÜSSEL FÜR EINHEITEN AUS ZWEI ODER DREI MODULEN

56	1	1	V	10	B	24	L	10	1
SYNTESI	GRÖSSE	EINGANGSANSCHLUSS	MODUL 1	TYP	MODUL 2	TYP	MODUL 3	TYP	AUSGANGSANSCHLUSS
56 Syntesi 5X Syntesi mit Korrosionsschutz	1 Baugröße 1  2 Baugröße 2	1 1/8" Gewinde 2 1/4" Gewinde 3 3/8" Gewinde 3 3/8" Gewinde 4 1/2" Gewinde 5 3/4" Gewinde 6 1" Gewinde	F Filter D Ölfilter C Aktivkohle-Filter R Druckregler B Filterregler L Öler ● V Absperrventil ▲ A Softstartventil ▲ S Druckschalter P Luftabnahme	Je nach Modul	F Filter D Ölfilter C Aktivkohle-Filter R Druckregler B Filterregler L Öler ● V Absperrventil ▲ A Softstartventil ▲ S Druckschalter P Luftabnahme	Je nach Modul	F Filter D Ölfilter C Aktivkohle-Filter R Druckregler B Filterregler L Öler ● V Absperrventil ▲ A Softstartventil ▲ S Druckschalter P Luftabnahme	Je nach Modul	1 1/8" Gewinde 2 1/4" Gewinde 3 3/8" Gewinde 3 3/8" Gewinde 4 1/2" Gewinde 5 3/4" Gewinde 6 1" Gewinde

- Die korrosionsschutzte Ausführung dieses Elements ist nur mit manueller Betätigung verfügbar.
- ▲ Nicht in korrosionsschutzter Ausführung verfügbar.

SYNTESI® TYPENSCHLÜSSEL WARTUNGSEINHEITEN

C1.8

## Zubehör

	Artikel Nr.	Typen Nr.
Behälter, BG 2, RMSA halbautomatisch	145614	9210105
Behälter, BG 2, SAC vollautomatisch	145616	9210107
Filterelement, BG 2, 20 µm	145623	9210156
Filterelement, BG 2, 50 µm	145624	9210157
Befestigungswinkel, BG2, Standard u. Antikorrosion	145659	9200717X
Adapter für DIN-Schiene, BG 1 und BG 2	145660	9200718X
Verbindungsrippelsatz, BG 2	144696	9210010
Verbindungselement 90°, BG 2	145503	9210019
Größenadapter, BG 1 - BG 2	145504	9210006
Montageschlüssel für Behälter, BG 2	145506	9210050
Befestigungsschraube, BG 2	145508	9210031

## Ersatzteil

	Artikel Nr.	Typen Nr.
Automatisches Ablassventil, RA	145609	9000802
Behälter, BG 2, RA vollautomatisch	145615	9210106
Behälter für Öler, BG 2	145618	9210115
Filterelement, BG 2, 5 µm	145622	9210155
Ölerkuppel (Tropfaufsatz), BG2, m. Öl-Einfüllschr.	145630	9210185
Öl-Einfüllschraube, BG 2	145632	9210186
Gewindeanschlussbuchse, BG 2, G 1	144694	9210014