

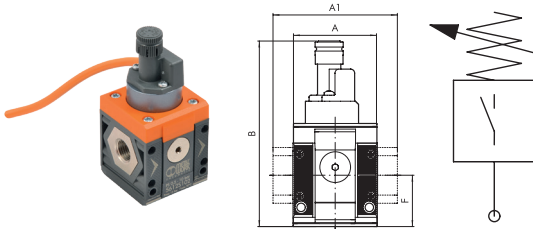
Druckschalter

Serie »SYNTESI«

PLUS

Artikel Nr. 144959

Typen Nr. 5620S200



Beispielhafte Darstellung

Die Syntesi Druckschalter verkörpern ein hohes Niveau der Miniaturisierung und ein modernes attraktives Design. Als modulare Bauelemente in der Syntesi-Baureihe können sie sowohl aufrecht stehend oder kopfüber installiert werden.

Alternativ können sie mit einem festen 2 m Kabel oder mit M8-Stecker an einem 300 mm Kabel geliefert werden.

Der Schaltkontakt wirkt als Wechsler, d.h. er kann als Schließer oder als Öffner eingesetzt werden.

Die Einstellung erfolgt über einen gerändelten Rastknopf.

Vorn und hinten ist je ein Anschluss (G 1/8 bei Baugröße 1 und G 1/4 bei Baugröße 2), der für Manometer oder Druckschalter oder als zusätzliche Abnahme genutzt werden kann.

ATEX-Ausführung auf Anfrage!

Technische Informationen

Serie	Syntesi
Baugröße	2
Funktion	Wechsler
Eingangsdruck max.	13 bar
Einstellbereich	0,5 - 10 bar
Temperaturbereich	-10 bis 50 °C
Anschluss Eingang	ohne Buchse
Anschluss Ausgang	ohne Buchse
Elektrischer Anschluss	M8-Stecker an 300mm Kabel
Schutzart	IP65
Spannung max.	250 V
max. Belastung	2 A
Hysterese min. (nicht einstellbar)	0,4 bar
Hysterese max. (nicht einstellbar)	0,8 bar
Medium	Druckluft oder andere neutrale Gase
Gehäuse	Technopolymer
A	60,5 mm
A1	- mm
B	101,0 mm
F	32,5 mm

Kaufmännische Daten

Zolltarifnummer	84818099
Ursprungsland	IT
eCl@ss 5.1.4	27371814
eCl@ss 9.0	27371814
UNSPSC_Code_v190501	39122210
UNSPSC_CodeDesc_v190501	Pressure switch

SYNTESI® DRUCKSCHALTER (DS)

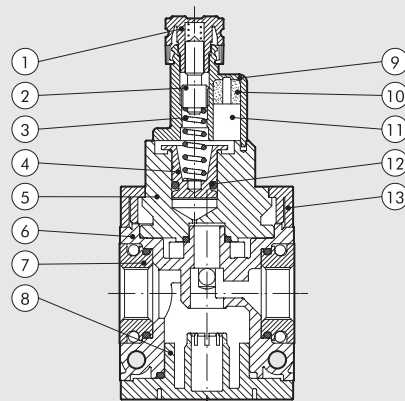

Die Syntesi® Druckschalter verkörpern ein hohes Niveau der Miniaturisierung und ein modernes attraktives Design. Als modulare Bauelemente in der Syntesi® - Baureihe können sie sowohl aufrecht stehend oder kopfüber installiert werden. Alternativ können sie mit einem festen 2 m-Kabel oder mit M8-Stecker an einem 300 mm-Kabel geliefert werden. Der Schaltkontakt wirkt als Wechsler, d.h. er kann sowohl als Schließer aber auch als Öffner eingesetzt werden. Die Einstellung erfolgt über einen gerändelten Rastknopf. Vorn und hinten ist je ein Anschluss (1/8" bei Baugröße 1 und 1/4" bei Baugröße 2), der für Manometer oder Druckschalter oder als zusätzliche Abnahme genutzt werden kann.



TECHNISCHE DATEN	SY1 DRUCKSCHALTER			SY2 DRUCKSCHALTER			
	1/8"	1/4"	3/8"	3/8"	1/2"	3/4"	1"
Gewindeanschluss	Von 0.5 bis 10			Von 0.5 bis 10			
Einstellbarer Druckbereich	bar			bar			
Hysteresis (nicht einstellbar)	bar			Von 0.4 bis 0.8 (Siehe Diagramm)			
Eingangsdruk, maximal	bar			bar			
	MPa			MPa			
	psi			psi			
Temperaturbereich bei 10 bar; 1 MPa; 145 psi	°C			°C			
Strombelastbarkeit, maximal	A			A			
Spannung, maximal	V			V			
Außendurchmesser des Kabels	mm			mm			
Anzahl und Querschnitt der Leiter des Kabels	3 x 0.5 mm ²			3 x 0.5 mm ²			
Schaltfunktionen	Schließer (NO) und Öffner (NC)						
Schutzart	IP65			IP65			
Lebensdauer (Schaltspiele)	5 x 10 ⁶			5 x 10 ⁶			
Medium	Druckluft oder andere neutrale Gase						
Einbaulage	Beliebig						
Zusätzliche Luftabnahme für Manometer oder Verschraubungen	1/8", vorne und hinten			1/4", vorne und hinten			
Durchfluss der zusätzlichen Luftabnahmen bei 6.3 bar (0.63 MPa; 91 psi) ΔP 1 bar (0.1 MPa; 14 psi)	Nl/min			Nl/min			
	scfm			scfm			
Wandbefestigung	2 Stück Schrauben M4			2 Stück Schrauben M5			
Gewicht	g	g	g	g	g	g	g
	255	250	241	443	416	412	400

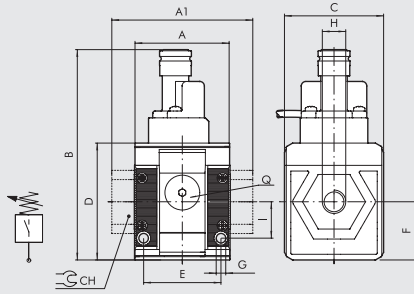
KOMPONENTEN

- ① RASTBARER EINSTELKNOPF
- ② EINSTELL-SCHRAUBE: Messing Ms58
- ③ KOLBEN-FEDER: Stahl
- ④ KOLBEN: Messing Ms58
- ⑤ DECKEL: Aluminium
- ⑥ GEHÄUSE: Technopolymer
- ⑦ EIN-/AUSGANGSBUCHSE: gefertigt aus vernickeltem Messing Ms58 oder eloxiertem Aluminium für 3/4" - 1"
- ⑧ VERSCHLUSS: Technopolymer
- ⑨ DRUCKSCHALTER-GEHÄUSE: Technopolymer
- ⑩ VERGUSS: IP65
- ⑪ ELEKTRISCHER SCHALTCONTACT
- ⑫ DICHTUNG: NBR O-Ring
- ⑬ FLANSCH: Technopolymer


WARTUNGSEINHEITEN

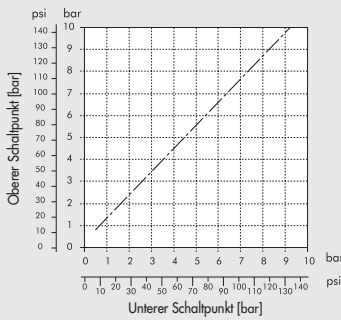
Syntesi® DRUCKSCHALTER

ABMESSUNGEN

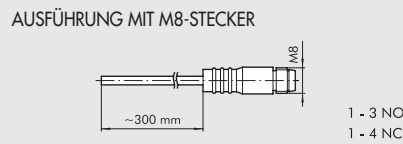
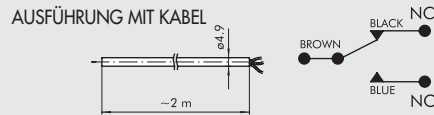


	BAUGRÖßE 1			BAUGRÖßE 2			
H (Gewindeanschluss)	1/8"	1/4"	3/8"	3/8"	1/2"	3/4"	1"
A	42					60,5	
A1	-	-	44	-	-	95	95
B			93			101	
C			44			61	
CH			-	-	-	32	36
D			51,5			70,5	
E			33,5			47,5	
F			25,6			32,5	
G			Loch für Schrauben M4		Loch für Schrauben M5		
I			16			22,5	
Q (2 zusätzliche Luftabnahmen)			1/8"			1/4"	

HYSTERESE-DIAGRAMM



SCHALTSCHEMA



TYPENSCHLÜSSEL

56	1	1	5	10	1
SYNTESI	GRÖSSE	EINGANGS-ANSCHLUSS	MODUL	BETÄTIGUNGSART	AUSGANGS-ANSCHLUSS
56 Syntesi	1 Baugröße 1 2 Baugröße 2	0 Ohne Buchsen 1 1/8" Gewinde 2 1/4" Gewinde 3 3/8" Gewinde 0 Ohne Buchsen 3 3/8" Gewinde 4 1/2" Gewinde 5 3/4" Gewinde 6 1" Gewinde	5 Druckschalter	10 2 m Kabel 20 M8-Stecker an 300 mm Kabel	0 Ohne Buchsen 1 1/8" Gewinde 2 1/4" Gewinde 3 3/8" Gewinde 0 Ohne Buchsen 3 3/8" Gewinde 4 1/2" Gewinde 5 3/4" Gewinde 6 1" Gewinde

BESTELLBEISPIELE FÜR HÄUFIG BENÖTIGTE AUSFÜHRUNGEN

HINWEIS: Außer den unten genannten Typen sind auch andere gewünschte Kombinationen bestellbar.

Bestellnummer	Typ	Bestellnummer	Typ
Syntesia SY1 DRUCKSCHALTER			
5610S100	Druckschalter 2 m Kabel SY1 ohne Buchsen	5620S100	Druckschalter 2 m Kabel SY2 ohne Buchsen
5611S101	Druckschalter 2 m Kabel SY1 1/8	5623S103	Druckschalter 2 m Kabel SY2 3/8
5612S102	Druckschalter 2 m Kabel SY1 1/4	5624S104	Druckschalter 2 m Kabel SY2 1/2
5613S103	Druckschalter 2 m Kabel SY1 3/8	5625S105	Druckschalter 2 m Kabel SY2 3/4
		5626S106	Druckschalter 2 m Kabel SY2 1
Syntesia SY2 DRUCKSCHALTER			
5610S200	Druckschalter M8-Stecker SY1 ohne Buchsen	5620S200	Druckschalter M8-Stecker SY2 ohne Buchsen
5611S201	Druckschalter M8-Stecker SY1 1/8	5623S203	Druckschalter M8-Stecker SY2 3/8
5612S202	Druckschalter M8-Stecker SY1 1/4	5624S204	Druckschalter M8-Stecker SY2 1/2
5613S203	Druckschalter M8-Stecker SY1 3/8	5625S205	Druckschalter M8-Stecker SY2 3/4
		5626S206	Druckschalter M8-Stecker SY2 1

ERSATZTEILE: SICHERHEITSKAPPE



Bestellnummer Typ
9200703 Sicherheitskappe

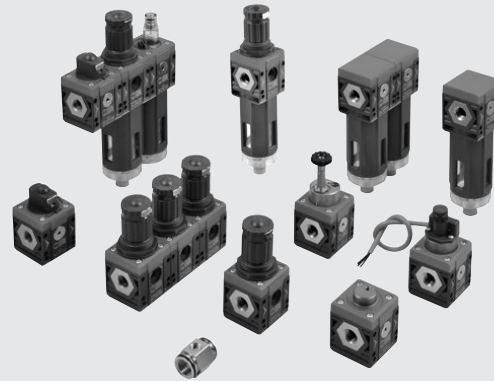
HINWEIS: Den Einstellknopf durch Ziehen von der Einheit entfernen. Die Sicherheitskappe aufsetzen und den Schalldruck exakt einstellen. Dann erst die Kappe vollständig aufrasten und damit die Position sichern. Muss der Druck nochmals verstellt werden, den Sicherheitsknopf seitlich mit einem Schraubenzieher lösen.

WARTUNGSEINHEITEN

Syntesi® DRUCKSCHALTER

WARTUNGSEINHEITEN Syntesi®

Mit der Reihe Syntesi® wurde durch Metal Work im Ergebnis von 30 Jahren Erfahrung in der Fertigung von Druckluft-Wartungseinheiten ein bedeutender Meilenstein gesetzt. Es wurden die Details genauestens untersucht, um bei verringertem Platzbedarf und Gewicht, die beste Leistung zu schaffen. Die Leistungsfähigkeit ist somit erheblich größer als die jeder anderen Einheit der gleichen Baugröße. Diese modulare Einheit bildet ein sehr einfaches aber effektives System, das keinerlei Halterungen, Standbolzen oder Joche für die Verbindung der verschiedenen Module benötigt. Die Grundaussführung der Syntesi® bietet eine Vielzahl von Funktionen, die bei traditionellen Wartungseinheiten nicht vorhanden oder nur optional vorhanden sind. Beispiele dafür sind abschließbare Einstellknöpfe, zusätzliche Luftabnahmen vorn und hinten, Durchfluss von links oder rechts oder umgekehrt, Regler mit Kompensationssystem für hohe Genauigkeit bei schwankendem Eingangsdruck und mit hoher Rückentlüftung, absolut wischfeste Kennzeichnung und automatischer Kondenswasser-Ablass auch für Baugröße 1 und ein im Bereich von 360° sichtbares Niveau des Öl- oder Kondenswasserstandes. Die verwendeten Werkstoffe Technopolymer und vernickelter Messing besitzen eine sehr hohe Korrosionsbeständigkeit. Zusätzlich ist eine spezielle Anti-Korrosions Version verfügbar mit Edelstahl Komponenten oder Geomet® behandelten Bauteile.



WARTUNGSEINHEITEN

WARTUNGSEINHEITEN Syntesi®

ALLGEMEINE TECHNISCHE DATEN	BAUGRÖßE 1			BAUGRÖßE 2			
	1/8"	1/4"	3/8"	3/8"	1/2"	3/4"	1"
Gewindeanschluss							
Eingangsdruck, maximal	bar	15			13		
	MPa	1.5			1.3		
	psi	217			188		
Durchfluss	Siehe im Katalog je Ausführung!						
Temperaturbereich bei 10 bar; 1 MPa; 145 psi	Von -10 bis +50			Von -10 bis +50			
Abschließbare Einstellknöpfe	Einstellknöpfe von Reglern, Filterreglern und Schaltknöpfe bei Absperrventilen sind abschließbar						
Medium	Druckluft oder inaktive Gase						
Einbaulage	Siehe im Katalog je Modulart!						
Durchflussrichtung	Wählbar: links, rechts oder beidseitig						
Zusätzliche Luftabnahme für Manometer oder Verschraubung	1/8", vorne und hinten an allen Modulen			1/4", vorne und hinten an allen Modulen			
Schrauben zur Wandbefestigung	2 Stück Schrauben M4			2 Stück Schrauben M5			
Zertifizierung für explosionsgefährdete Atmosphäre nach 2014/34/UE	<div style="display: flex; align-items: center;"> II 3G Ex h IIC T5 Gc -10°C < Ta < 50°C II 3D Ex h IIIC T100 °C Dc </div>						

ANTI-KORROSION AUSFÜHRUNG

Unterschiede zur Standard Variante:

- Edelstahl Schrauben
- Edelstahl Abschließplatte am Einstellknopf
- Geomet® behandelte Einstellfeder (Regler und Filterregler)

ANSCHLUSS AN FRONTGEWINDEN



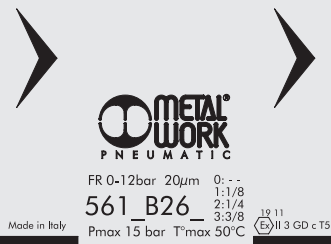
Keinen Schraubenschlüssel an Kegelgewinde verwenden. Nur von Hand montieren und einen Flüssigdichter (kein Teflon®) verwenden.

DREHBARE ANSCHLUSSBUCHSEN



Die Buchsen 3/4" und 1" bei Baugröße 2 sind zu Montagezwecken frei drehbar ausgeführt.

LASER-KENNZEICHNUNG

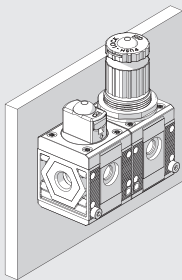


Auf dem Gehäuse sind folgende Kennzeichnungen:

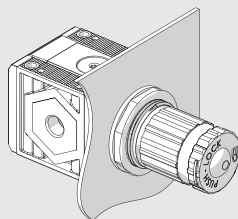
- Metal Work Logo
- Bestellnummer
- Maximaldruck und Maximaltemperatur
- Filterfeinheit oder Druckregelbereich, wenn relevant
- Woche und Monat der Herstellung
- ATEX - Kategorie
- Ursprungsland: Made in Italy

BEFESTIGUNGSVARIANTEN

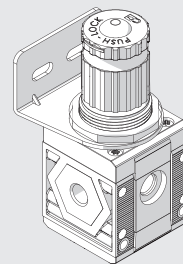
Wandbefestigung mit 2 Stück Schrauben



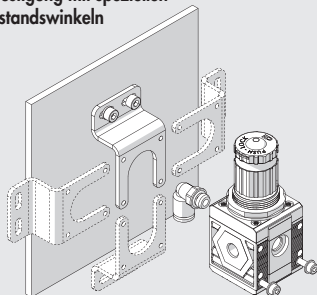
Befestigung an einer Schalttafel



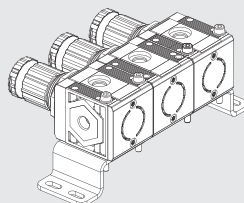
Befestigung mit dem Haltewinkel



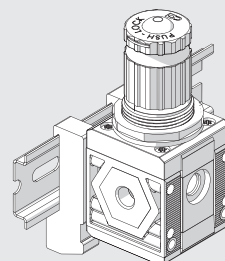
Befestigung mit speziellen Abstandswinkeln



Der Winkel kann in beliebiger Position montiert werden. Die Verschraubungen können dann am Manometeranschluss hinten angebracht werden.



Befestigung an Schiene nach DIN EN50022 mit 2 Stück Adaptoren



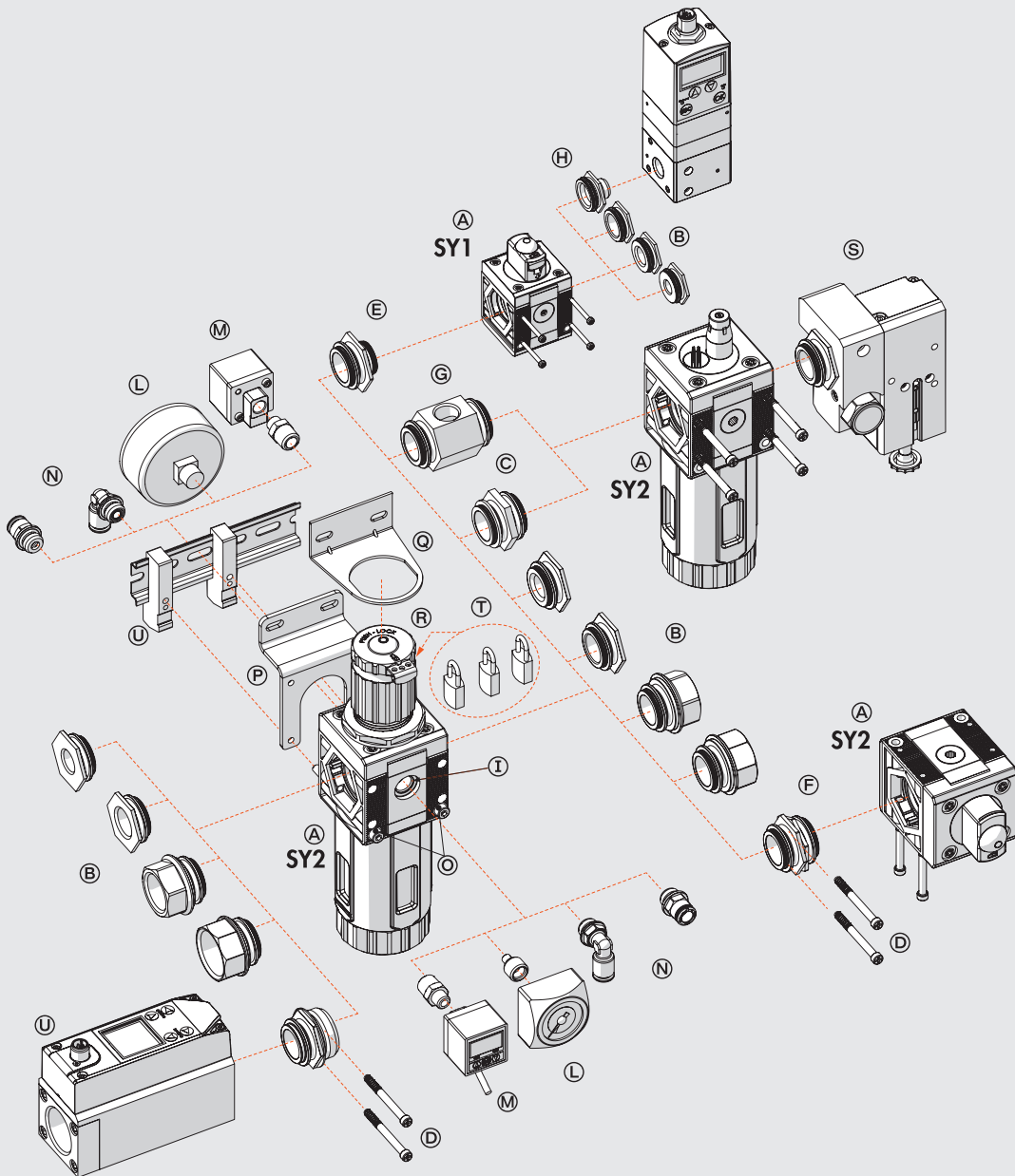
WARTUNGSEINHEITEN

WARTUNGSEINHEITEN Synthes®

MODULARITÄT UND FLEXIBILITÄT

WARTUNGSEINHEITEN

WARTUNGSEINHEITEN Syntesi®



Die verschiedenen Elemente Syntesi® A können miteinander und mit der Druckluftquelle durch die Buchsen B aus vernickeltem Messing oder bei Verwendung der eloxierten Aluminium-Nippel C verbunden werden.

Die Buchsen können sehr leicht entfernt werden, indem die beiden Schrauben D gelöst werden. Dies hat eine Vielzahl von Vorteilen:

- Verringerte Abmessungen.
- Frei wählbare Zusammenstellung vieler unterschiedlicher Module ohne Klammern, Stehbolzen oder Joche.
- Die Gewinde für den Anschluss von Verschraubungen sind metallisch und erlauben höhere Drehmomente wegen der Trapezform.
- Maximale Flexibilität, indem jederzeit einer Einheit ein Modul hinzugefügt oder ein Anschluss ersetzt werden kann (z.B. 1/4" statt 1/8").
- Der pneumatische Eingangsanschluss kann dabei gleich oder verschieden zum Ausgangsanschluss sein.

Standardanschlüsse der Syntesi® sind: 1/8", 1/4", 3/8" bei Baugröße 1 und 3/8", 1/2", 3/4", 1" bei Baugröße 2.

Es kann aber auch notwendig sein, die Anschlüsse von Baugröße 1 in die Baugröße 2 zu ändern.

Die Verbindungsrippel haben mehrere Funktionen:

- Nippel C verbindet zwei Elemente der gleichen Baugröße miteinander.
- Der Größenadapter E kann dazu verwendet werden, um ein Modul der Syntesi® Baugröße 2 mit einem der Syntesi® Baugröße 1 zu verbinden.
- Der 90°-Adapter F dient zur Verbindung von Modulen im Winkel von 90°. Zum Beispiel kann es hilfreich sein, den Reglerknopf oder das Bedienelement eines Absperrventils in Richtung zum Bediener auszurichten.
- Die Zweige-Luftabnahme G ist ein einfaches und günstiges Bauelement, das außer der Verbindung von zwei Modulen auch 2 Luftabnahmen bietet.
- Der Adapter für Regtronic H dient zur Verbindung eines Regtronic 1/4"-Proportionalreglers zu einem Modul der Syntesi® Baugröße 1.

Zusätzliche Anschlüsse I. Vorn und hinten sind an ALLEN Syntesi®-Modulen Anschlüsse (1/8" bei Größe 1, 1/4" bei Größe 2) für den Anschluss Manometern L, Druckschaltern M oder bei hohem Durchfluss von zusätzlichen Luftabnahmen N. Diese Anschlüsse liegen jeweils hinter dem Modul, so dass beispielsweise ein Regleranschluss geregelt und ein Filteranschluss gefilterte Druckluft liefern (gilt nicht für Öl- und Aktivkohlefilter!).

Wandbefestigung. Es sind nur zwei Schrauben O aber keine zusätzlichen Winkel oder Flansche erforderlich. Der Abstandswinkel P kann verwendet werden, um die Einheit auf Abstand von der Wand zu halten und damit die Verschraubungen hinter den Modulen anzuordnen.

Befestigung an einer Schiene nach DIN EN50022. Dies geschieht mit dem Halter-Set Q.

Regler-Haltewinkel R. Regler und Filterregler können mit einem Stahl-Haltewinkel R, der die Glocke umfasst, befestigt werden.

Abschließbarer Einstellkopf S. Die Knöpfe an Reglern, Filterreglern und Absperrventilen sind standardmäßig abschließbar. Die Stahlplatte ist stets in der Lieferung enthalten. Es können 2 Stück 3 mm-Vorhängeschlösser T bei Größe 1 und 3 Stück bei Baugröße 2 angebracht werden. Als Alternative kann bei Absperrventilen ein einzelnes Vorhängeschloss 6mm angebracht werden.

Sicherheitsventil U. Der Baureihe kann ein Sicherheitsventil der Reihe 70 SAFE AIR® zugeordnet werden.

C1

SYNTESI® TYPENSCHLÜSSEL

TYPENSCHLÜSSEL FÜR EINZELNE MODULE

56	1	1	F	10	1
SYNTESI	GRÖSSE	EINGANGSANSCHLUSS	MODUL	TYP	AUSGANGSANSCHLUSS
56 Syntesi 5X Syntesi mit Korrosionsschutz	1 Baugröße 1 2 Baugröße 2	0 Ohne Buchsen 1 1/8" Gewinde 2 1/4" Gewinde 3 3/8" Gewinde 0 Ohne Buchsen 3 3/8" Gewinde 4 1/2" Gewinde 5 3/4" Gewinde 6 1" Gewinde	F Filter D Ölfilter C Aktivkohle-Filter R Druckregler B Filterregler L Öler ● V Absperrventil ▲ A Startventil ▲ S Druckschalter P Luftabnahme	Je nach Modul	0 Ohne Buchsen 1 1/8" Gewinde 2 1/4" Gewinde 3 3/8" Gewinde 0 Ohne Buchsen 3 3/8" Gewinde 4 1/2" Gewinde 5 3/4" Gewinde 6 1" Gewinde

- Die korrosionsschutzte Ausführung dieses Elements ist nur mit manueller Betätigung verfügbar.
- ▲ Nicht in korrosionsschutzter Ausführung verfügbar.

TYPENSCHLÜSSEL FÜR EINHEITEN AUS ZWEI ODER DREI MODULEN

56	1	1	V	10	B	24	L	10	1
SYNTESI	GRÖSSE	EINGANGSANSCHLUSS	MODUL 1	TYP	MODUL 2	TYP	MODUL 3	TYP	AUSGANGSANSCHLUSS
56 Syntesi 5X Syntesi mit Korrosionsschutz	1 Baugröße 1 2 Baugröße 2	1 1/8" Gewinde 2 1/4" Gewinde 3 3/8" Gewinde 3 3/8" Gewinde 4 1/2" Gewinde 5 3/4" Gewinde 6 1" Gewinde	F Filter D Ölfilter C Aktivkohle-Filter R Druckregler B Filterregler L Öler ● V Absperrventil ▲ A Softstartventil ▲ S Druckschalter P Luftabnahme	Je nach Modul	F Filter D Ölfilter C Aktivkohle-Filter R Druckregler B Filterregler L Öler ● V Absperrventil ▲ A Softstartventil ▲ S Druckschalter P Luftabnahme	Je nach Modul	F Filter D Ölfilter C Aktivkohle-Filter R Druckregler B Filterregler L Öler ● V Absperrventil ▲ A Softstartventil ▲ S Druckschalter P Luftabnahme	Je nach Modul	1 1/8" Gewinde 2 1/4" Gewinde 3 3/8" Gewinde 3 3/8" Gewinde 4 1/2" Gewinde 5 3/4" Gewinde 6 1" Gewinde

- Die korrosionsschutzte Ausführung dieses Elements ist nur mit manueller Betätigung verfügbar.
- ▲ Nicht in korrosionsschutzter Ausführung verfügbar.

SYNTESI® TYPENSCHLÜSSEL WARTUNGSEINHEITEN

C1.8

Zubehör

	Artikel Nr.	Typen Nr.
Befestigungswinkel, BG2, Standard u. Antikorrosion	145659	9200717X
Adapter für DIN-Schiene, BG 1 und BG 2	145660	9200718X
M8-Steckdose, 3-polig, 1 m Kabel, High Flex CL6	145497	02400A0100
M8-Steckdose, 3-polig, 2,5 m Kabel, High Flex CL6	145498	02400A0250
M8-Steckdose, 3-polig, 5 m Kabel, High Flex CL6	145499	02400A0500
M8-Steckdose, 3-polig, 10 m Kabel, High Flex CL6	145500	02400A1000
Verstellenschutzkappe f. Drucksch. u. Softstartvent.	145559	9200703