

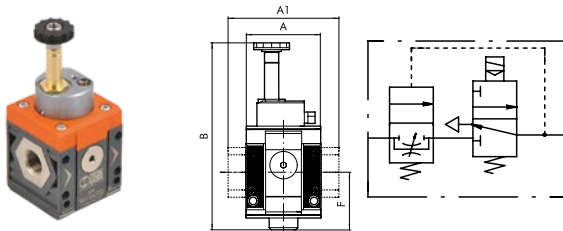
# Softstartventil

Serie »SYNTESI«

**PLUS** ||

Artikel Nr. 144922

Typen Nr. 5611A701



Beispielhafte Darstellung

Softstartventile sind pneumatische Module, die es ermöglichen, den Druck in einem Schaltkreis allmählich ansteigen zu lassen, so dass extreme Druckstöße vermieden werden.

Ein ausgeklügeltes Ventilsystem ermöglicht zwei Arbeitsphasen. In der ersten Phase fließt eine über eine Drossel regelbare Menge Druckluft durch das Ventil.

Wenn auf der Ausgangsseite ein Druck von 40 - 60% erreicht ist, wird die zweite Phase freigeschaltet, wobei der volle Durchfluss möglich wird. Wird dieser Mechanismus abgeschaltet, so wird die Luftzufuhr unterbrochen und die Ausgangsseite wird entlüftet.

Softstartventile sind besonders in den Fällen hilfreich, wo es wichtig ist, Einrichtungen vor schnellen oder unkontrollierten Bewegungen zu schützen oder wo aus Sicherheitsgründen die Luftzufuhr schonend und allmählich erfolgen muss. Wenn allerdings eine größere Leckage im Schaltkreis vorhanden ist, so wird es gegebenenfalls nicht möglich sein, den Druck zu erreichen, der eine vollständige Öffnung eines Softstartventiles ermöglicht.

Vorn und hinten ist je ein Anschluss (G 1/8 bei Baugröße 1 und G 1/4 bei Baugröße 2), der für Manometer oder Druckschalter oder als zusätzliche Abnahme genutzt werden kann.

Spule, Stecker und Schalldämpfer im Lieferumfang nicht enthalten!

ATEX-Ausführung auf Anfrage!

## Technische Informationen

Serie	Syntesi
Baugröße	1
Eingangsdruck min.	3 bar
Eingangsdruck max.	10 bar
Temperaturbereich	-10 bis 50 °C
Anschluss Eingang	G 1/8
Anschluss Ausgang	G 1/8
Durchflusswertmessung 1	$P_2 = 6,3$ bar und Druckabfall $\Delta_p = 0,5$ bar
Durchfluss 1	900 NI/min
Durchflusswertmessung 2	$P_2 = 6,3$ bar und Druckabfall $\Delta_p = 1$ bar
Durchfluss 2	1250 NI/min
Medium	Druckluft oder andere neutrale Gase
Gehäuse	Technopolymer
Temperaturbereich max.	50 °C
Eingangsdruck	3 - 10 bar
A	42,0 mm
A1	- mm
B	105,0 mm
F	32,2 mm

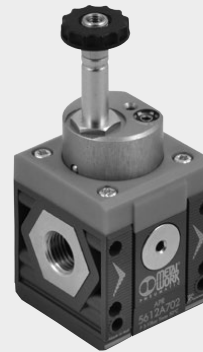
## Kaufmännische Daten

Zolltarifnummer	84812090
Ursprungsland	IT
eCl@ss 5.1.4	27299290
eCl@ss 9.0	27299290
UNSPSC_Code_v190501	40141616
UNSPSC_CodeDesc_v190501	Valve parts or accessories

# SYNTESI® SOFTSTART-VENTIL (APR)



Softstartventile sind pneumatische Module, die es ermöglichen, den Druck in einem Schaltkreis allmählich ansteigen zu lassen, so dass extreme Druckstöße vermieden werden. Ein ausgeklügeltes Ventilsystem ermöglicht zwei Arbeitsphasen. In der ersten Phase fließt eine über eine Drossel regelbare Menge Druckluft durch das APR. Wenn auf der Ausgangsseite ein Druck von 40 ÷ 60% erreicht ist, wird die zweite Phase freigeschaltet, wobei der volle Durchfluss möglich wird. Wird dieser Mechanismus abgeschaltet, so wird die Luftzufuhr unterbrochen und die Ausgangsseite wird entlüftet. Softstartventile sind besonders in den Fällen hilfreich, wo es wichtig ist, Einrichtungen vor schnellen oder unkontrollierten Bewegungen zu schützen oder wo aus Sicherheitsgründen die Luftzufuhr schonend und allmählich erfolgen muss. Wenn allerdings eine größere Leckage im Schaltkreis vorhanden ist, so wird es gegebenenfalls nicht möglich sein, den Druck zu erreichen, der eine vollständige Öffnung eines Softstartventiles ermöglicht.

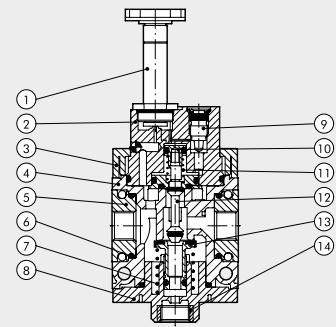


TECHNISCHE DATEN	APR SY1			APR SY2				
	1/8"	1/4"	3/8"	3/8"	1/2"	3/4"	1"	
Gewindeanschluss	1/8"			1/4"				
Gewindeanschluss der Entlüftung	Elektrisch			Elektrisch - Elektrisch Cnomo				
Art der Ansteuerung	3 - 10 bar			3 - 10 bar				
Eingangsdruck	0.3 - 1 MPa			0.3 - 1 MPa				
	43 - 145 psi			43 - 145 psi				
Durchfluss bei 6.3 bar (0.63 MPa; 91 psi) ΔP 0.5 bar (0.05 MPa; 7 psi)	Nl/min	900	1000	1100	2800	3600	3600	
	scfm	32	39	39	99	127	127	
Durchfluss bei 6.3 bar (0.63 MPa; 91 psi) ΔP 1 bar (0.1 MPa; 14 psi)	Nl/min	1250	1500	1600	4400	4800	4800	
	scfm	44	53	57	156	170	170	
Durchfluss der Entlüftung bei 6.3 bar (0.63 MPa; 91 psi)	Nl/min	500			2700			
	scfm	18			96			
Durchfluss beim Start, maximal bei 6.3 bar (0.63 MPa; 91 psi) (bei völlig geschlossener Drosselschraube)	Nl/min	170			700			
	scfm	6			25			
Temperaturbereich bei 10 bar; 1 MPa; 145 psi	°C	Von -10 bis +50			Von -10 bis +50			
Gewicht	g	203	198	189	503	476	472	
Medium		Druckluft oder andere neutrale Gase						
Einbaulage		Beliebig						
Zusätzliche Luftabnahme für Manometer oder Verschraubungen		1/8", vorne und hinten			1/4", vorne und hinten			
Durchfluss der zusätzlichen Luftabnahmen bei 6.3 bar (0.63 MPa; 91 psi) ΔP 1 bar (0.1 MPa; 14 psi)	Nl/min	500			1500			
	scfm	18			53			
Wandbefestigung		2 Stück Schrauben M4			2 Stück Schrauben M5			
Spulenkennwerte für elektro-pneumatische Ausführungen	W	12 VDC, 24 VDC: 2W; 24 VAC, 110 VAC, 220 VAC = 3.5 VA						
		Für Cnomo-Ausführungen: 12 VDC, 24 VDC: 2W; 24 VAC, 110 VAC, 220 VAC = 3.5 VA						
		24 VDC = 4 W; 4 VAC, 110 VAC, 220 VAC = 4 VA						
Handhilfsbetätigung		Bistabil: horizontal: AUS; vertikal: EIN						

WARTUNGSEINHEITEN  
Syntesi® SOFTSTART-VENTIL

## KOMPONENTEN

- ① ANKERSYSTEM: ø 8
- ② OBERER BLOCK: Aluminium, eloxiert
- ③ FLANSCH: Technopolymer
- ④ GEHÄUSE: Technopolymer
- ⑤ EIN-/AUSGANGSBUCHSE: gefertigt aus vernickeltem Messing Ms58 oder eloxiertem Aluminium für 3/4" - 1"
- ⑥ DICHTUNG: NBR O-Ring
- ⑦ VENTILFEDER: Edelstahl
- ⑧ VERSCHLUSS: Technopolymer
- ⑨ STELLDROSSEL: Messing Ms58
- ⑩ INTERNES VENTIL: Messing Ms58
- ⑪ RÜCKSTELLFEDER DES SCHALTBOLZENS: Edelstahl
- ⑫ SCHALTBOLZEN: Messing Ms58
- ⑬ HAUPTVENTIL: Messing Ms58 mit vulkanisierter NBR-Dichtung
- ⑭ GEWINDEEINSATZ: Messing Ms58



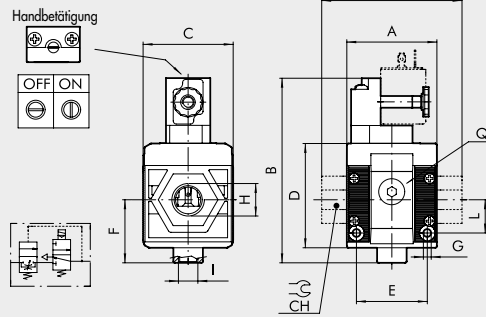
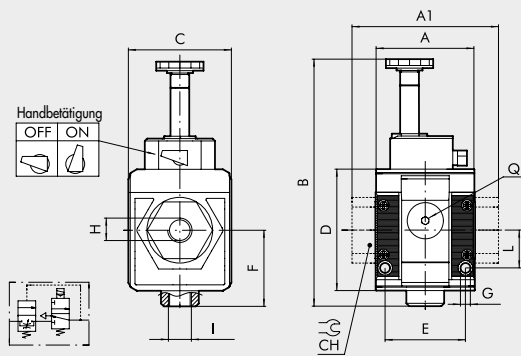
**ABMESSUNGEN**

ELEKTRISCH

SY1-SY2

ELEKTRISCH CNOMO

SY2



N.B.: Before assembling other Syntesi elements after the APR, remember to mount the coil on the APR itself.

	ELEKTRISCH BAUGRÖÖE 1			ELEKTRISCH / ELEKTRISCH CNOMO BAUGRÖÖE 2			
	1/8"	1/4"	3/8"	3/8"	1/2"	3/4"	1"
H (Gewindeanschluss)	1/8"	1/4"	3/8"	3/8"	1/2"	3/4"	1"
A		42			60.5		
A1		-	44		-	95	95
B		105			131		
C		44			125		
CH		-			61		
D		51.5			70.5		
E		33.5			47.5		
F		32.2			42.7		
G		Loch für Schrauben M4			Loch für Schrauben M5		
I (Entlüftungsanschluss)		1/8"			1/4"		
L		16			22.5		
Q (2 zusätzliche Luftabnahmen)		1/8"			1/4"		

**TYPENSCHLÜSSEL**

56	1	1	A	70	1
SYNTESI	GRÖÖSE	EINGANGS-ANSCHLUSS	MODUL	BETÄTIGUNGSART	AUSGANGS-ANSCHLUSS
56 Syntesi	1 Baugröße 1	0 Ohne Buchsen 1 1/8" Gewinde 2 1/4" Gewinde 3 3/8" Gewinde	A Softstartventil APR	70 Elektrisch * 71 Elektrisch Cnomo	0 Ohne Buchsen 1 1/8" Gewinde 2 1/4" Gewinde 3 3/8" Gewinde
	2 Baugröße 2	0 Ohne Buchsen 3 3/8" Gewinde 4 1/2" Gewinde 5 3/4" Gewinde 6 1" Gewinde			0 Ohne Buchsen 3 3/8" Gewinde 4 1/2" Gewinde 5 3/4" Gewinde 6 1" Gewinde

\* Nur für Baugröße 2

**BESTELLBEISPIELE FÜR HÄUFIG BENÖTIGTE AUSFÜHRUNGEN**

HINWEIS: Außer den unten genannten Typen sind auch andere gewünschte Kombinationen bestellbar.

Bestellnummer	Typ	Bestellnummer	Typ	Bestellnummer	Typ
Syntesi SY1 SOFTSTART-VENTILE		Syntesi SY2 SOFTSTART-VENTILE		Syntesi SY2 SOFTSTART-VENTILE	
5610A700	APR SY1 elektrisch, ohne Buchsen	5620A700	APR SY2 elektrisch, ohne Buchsen	5620A710	APR SY2 elektrisch Cnomo, ohne Buchsen
5611A701	APR SY1 1/8 elektrisch	5623A703	APR SY2 3/8 elektrisch	5623A713	APR SY2 3/8 elektrisch Cnomo
5612A702	APR SY1 1/4 elektrisch	5624A704	APR SY2 1/2 elektrisch	5624A714	APR SY2 1/2 elektrisch Cnomo
5613A703	APR SY1 3/8 elektrisch	5625A705	APR SY2 3/4 elektrisch	5625A715	APR SY2 3/4 elektrisch Cnomo
		5626A706	APR SY2 1 elektrisch	5626A716	APR SY2 1 elektrisch Cnomo


Syntesi® SOFTSTART-VENTILE WARTUNGSEINHEITEN

## WARTUNGSEINHEITEN Syntesi®

Mit der Reihe Syntesi® wurde durch Metal Work im Ergebnis von 30 Jahren Erfahrung in der Fertigung von Druckluft-Wartungseinheiten ein bedeutender Meilenstein gesetzt. Es wurden die Details genauestens untersucht, um bei verringertem Platzbedarf und Gewicht, die beste Leistung zu schaffen. Die Leistungsfähigkeit ist somit erheblich größer als die jeder anderen Einheit der gleichen Baugröße. Diese modulare Einheit bildet ein sehr einfaches aber effektives System, das keinerlei Halterungen, Standbolzen oder Joche für die Verbindung der verschiedenen Module benötigt. Die Grundaussführung der Syntesi® bietet eine Vielzahl von Funktionen, die bei traditionellen Wartungseinheiten nicht vorhanden oder nur optional vorhanden sind. Beispiele dafür sind abschließbare Einstellknöpfe, zusätzliche Luftabnahmen vorn und hinten, Durchfluss von links oder rechts oder umgekehrt, Regler mit Kompensationssystem für hohe Genauigkeit bei schwankendem Eingangsdruck und mit hoher Rückentlüftung, absolut wischfeste Kennzeichnung und automatischer Kondenswasser-Ablass auch für Baugröße 1 und ein im Bereich von 360° sichtbares Niveau des Öl- oder Kondenswasserstandes. Die verwendeten Werkstoffe Technopolymer und vernickelter Messing besitzen eine sehr hohe Korrosionsbeständigkeit. Zusätzlich ist eine spezielle Anti-Korrosions Version verfügbar mit Edelstahl Komponenten oder Geomet® behandelten Bauteile.



WARTUNGSEINHEITEN Syntesi®

ALLGEMEINE TECHNISCHE DATEN	BAUGRÖßE 1			BAUGRÖßE 2			
	1/8"	1/4"	3/8"	3/8"	1/2"	3/4"	1"
Gewindeanschluss							
Eingangsdruck, maximal		bar	15			13	
		MPa	1.5			1.3	
		psi	217			188	
Durchfluss	Siehe im Katalog je Ausführung!						
Temperaturbereich bei 10 bar; 1 MPa; 145 psi	Von -10 bis +50			Von -10 bis +50			
Abschließbare Einstellknöpfe	Einstellknöpfe von Reglern, Filterreglern und Schaltknöpfe bei Absperrventilen sind abschließbar						
Medium	Druckluft oder inaktive Gase						
Einbaulage	Siehe im Katalog je Modulart!						
Durchflussrichtung	Wählbar: links, rechts oder beidseitig						
Zusätzliche Luftabnahme für Manometer oder Verschraubung	1/8", vorne und hinten an allen Modulen			1/4", vorne und hinten an allen Modulen			
Schrauben zur Wandbefestigung	2 Stück Schrauben M4			2 Stück Schrauben M5			
Zertifizierung für explosionsgefährdete Atmosphäre nach 2014/34/UE	 II 3G Ex h IIC T5 Gc -10°C < Ta < 50°C II 3D Ex h IIIC T100 °C Dc						

### ANTI-KORROSION AUSFÜHRUNG

Unterschiede zur Standard Variante:

- Edelstahl Schrauben
- Edelstahl Abschließplatte am Einstellknopf
- Geomet® behandelte Einstellfeder (Regler und Filterregler)

**ANSCHLUSS AN FRONTGEWINDEN**



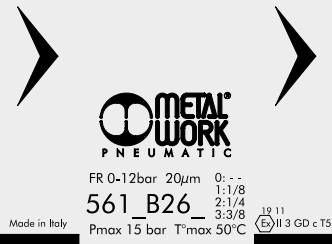
Keinen Schraubenschlüssel an Kegelgewinde verwenden. Nur von Hand montieren und einen Flüssigdichter (kein Teflon®) verwenden.

**DREHBARE ANSCHLUSSBUCHSEN**



Die Buchsen 3/4" und 1" bei Baugröße 2 sind zu Montagezwecken frei drehbar ausgeführt.

**LASER-KENNZEICHNUNG**



Auf dem Gehäuse sind folgende Kennzeichnungen:

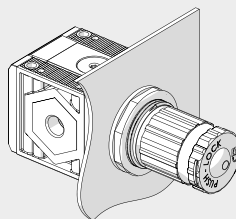
- Metal Work Logo
- Bestellnummer
- Maximaldruck und Maximaltemperatur
- Filterfeinheit oder Druckregelbereich, wenn relevant
- Woche und Monat der Herstellung
- ATEX - Kategorie
- Ursprungsland: Made in Italy

**BEFESTIGUNGSVARIANTEN**

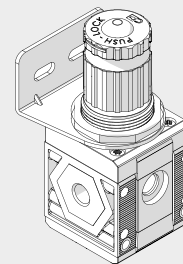
**Wandbefestigung mit 2 Stück Schrauben**



**Befestigung an einer Schalttafel**



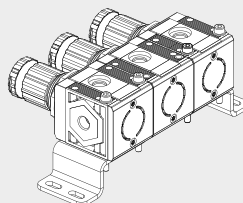
**Befestigung mit dem Haltewinkel**



**Befestigung mit speziellen Abstandswinkeln**



Der Winkel kann in beliebiger Position montiert werden. Die Verschraubungen können dann am Manometeranschluss hinten angebracht werden.



**Befestigung an Schiene nach DIN EN50022 mit 2 Stück Adaptoren**



WARTUNGSEINHEITEN  
WARTUNGSEINHEITEN Synthes®

MODULARITÄT UND FLEXIBILITÄT

WARTUNGSEINHEITEN

WARTUNGSEINHEITEN Syntesi®



Die verschiedenen Elemente Syntesi® A können miteinander und mit der Druckluftquelle durch die Buchsen B aus vernickeltem Messing oder bei Verwendung der eloxierten Aluminium-Nippel C verbunden werden.

Die Buchsen können sehr leicht entfernt werden, indem die beiden Schrauben D gelöst werden. Dies hat eine Vielzahl von Vorteilen:

- Verringerte Abmessungen.
- Frei wählbare Zusammenstellung vieler unterschiedlicher Module ohne Klammern, Stehbolzen oder Joche.
- Die Gewinde für den Anschluss von Verschraubungen sind metallisch und erlauben höhere Drehmomente wegen der Trapezform.
- Maximale Flexibilität, indem jederzeit einer Einheit ein Modul hinzugefügt oder ein Anschluss ersetzt werden kann (z.B. 1/4" statt 1/8").
- Der pneumatische Eingangsanschluss kann dabei gleich oder verschieden zum Ausgangsanschluss sein.

Standardanschlüsse der Syntesi® sind: 1/8", 1/4", 3/8" bei Baugröße 1 und 3/8", 1/2", 3/4", 1" bei Baugröße 2.

Es kann aber auch notwendig sein, die Anschlüsse von Baugröße 1 in die Baugröße 2 zu ändern.

Die Verbindungsrippel haben mehrere Funktionen:

- Nippel C verbindet zwei Elemente der gleichen Baugröße miteinander.
- Der Größenadapter E kann dazu verwendet werden, um ein Modul der Syntesi® Baugröße 2 mit einem der Syntesi® Baugröße 1 zu verbinden.
- Der 90°-Adapter F dient zur Verbindung von Modulen im Winkel von 90°. Zum Beispiel kann es hilfreich sein, den Reglerknopf oder das Bedienelement eines Absperrventiles in Richtung zum Bediener auszurichten.
- Die Zweibege-Luftabnahme G ist ein einfaches und günstiges Bauelement, das außer der Verbindung von zwei Modulen auch 2 Luftabnahmen bietet.
- Der Adapter für Regtronic H dient zur Verbindung eines Regtronic 1/4"-Proportionalreglers zu einem Modul der Syntesi® Baugröße 1.

**Zusätzliche Anschlüsse I.** Vorn und hinten sind an ALLEN Syntesi®-Modulen Anschlüsse (1/8" bei Größe 1, 1/4" bei Größe 2) für den Anschluss Manometern L, Druckschaltern M oder bei hohem Durchfluss von zusätzlichen Luftabnahmen N. Diese Anschlüsse liegen jeweils hinter dem Modul, so dass beispielsweise ein Regleranschluss geregelt und ein Filteranschluss gefilterte Druckluft liefern (gilt nicht für Öl- und Aktivkohlefilter!).

**Wandbefestigung.** Es sind nur zwei Schrauben O aber keine zusätzlichen Winkel oder Flansche erforderlich. Der Abstandswinkel P kann verwendet werden, um die Einheit auf Abstand von der Wand zu halten und damit die Verschraubungen hinter den Modulen anzuordnen.

**Befestigung an einer Schiene nach DIN EN50022.** Dies geschieht mit dem Halter-Set Q.

**Regler-Haltewinkel R.** Regler und Filterregler können mit einem Stahl-Haltewinkel R, der die Glocke umfasst, befestigt werden.

**Abschließbarer Einstellkopf S.** Die Knöpfe an Reglern, Filterreglern und Absperrventilen sind standardmäßig abschließbar. Die Stahlplatte ist stets in der Lieferung enthalten. Es können 2 Stück 3 mm-Vorhängeschlösser T bei Größe 1 und 3 Stück bei Baugröße 2 angebracht werden. Als Alternative kann bei Absperrventilen ein einzelnes Vorhängeschloss 6mm angebracht werden.

**Sicherheitsventil U.** Der Baureihe kann ein Sicherheitsventil der Reihe 70 SAFE AIR® zugeordnet werden.



C1

# SYNTESI® TYPENSCHLÜSSEL

## TYPENSCHLÜSSEL FÜR EINZELNE MODULE

56	1	1	F	10	1
SYNTESI	GRÖSSE	EINGANGSANSCHLUSS	MODUL	TYP	AUSGANGSANSCHLUSS
56 Syntesi 5X Syntesi mit Korrosionsschutz	1 Baugröße 1  2 Baugröße 2	0 Ohne Buchsen 1 1/8" Gewinde 2 1/4" Gewinde 3 3/8" Gewinde 0 Ohne Buchsen 3 3/8" Gewinde 4 1/2" Gewinde 5 3/4" Gewinde 6 1" Gewinde	F Filter D Ölfilter C Aktivkohle-Filter R Druckregler B Filterregler L Öler ● V Absperrventil ▲ A Startventil ▲ S Druckschalter P Luftabnahme	Je nach Modul	0 Ohne Buchsen 1 1/8" Gewinde 2 1/4" Gewinde 3 3/8" Gewinde 0 Ohne Buchsen 3 3/8" Gewinde 4 1/2" Gewinde 5 3/4" Gewinde 6 1" Gewinde

- Die korrosionsschutzte Ausführung dieses Elements ist nur mit manueller Betätigung verfügbar.
- ▲ Nicht in korrosionsschutzter Ausführung verfügbar.

## TYPENSCHLÜSSEL FÜR EINHEITEN AUS ZWEI ODER DREI MODULEN

56	1	1	V	10	B	24	L	10	1
SYNTESI	GRÖSSE	EINGANGSANSCHLUSS	MODUL 1	TYP	MODUL 2	TYP	MODUL 3	TYP	AUSGANGSANSCHLUSS
56 Syntesi 5X Syntesi mit Korrosionsschutz	1 Baugröße 1  2 Baugröße 2	1 1/8" Gewinde 2 1/4" Gewinde 3 3/8" Gewinde 3 3/8" Gewinde 4 1/2" Gewinde 5 3/4" Gewinde 6 1" Gewinde	F Filter D Ölfilter C Aktivkohle-Filter R Druckregler B Filterregler L Öler ● V Absperrventil ▲ A Softstartventil ▲ S Druckschalter P Luftabnahme	Je nach Modul	F Filter D Ölfilter C Aktivkohle-Filter R Druckregler B Filterregler L Öler ● V Absperrventil ▲ A Softstartventil ▲ S Druckschalter P Luftabnahme	Je nach Modul	F Filter D Ölfilter C Aktivkohle-Filter R Druckregler B Filterregler L Öler ● V Absperrventil ▲ A Softstartventil ▲ S Druckschalter P Luftabnahme	Je nach Modul	1 1/8" Gewinde 2 1/4" Gewinde 3 3/8" Gewinde 3 3/8" Gewinde 4 1/2" Gewinde 5 3/4" Gewinde 6 1" Gewinde

- Die korrosionsschutzte Ausführung dieses Elements ist nur mit manueller Betätigung verfügbar.
- ▲ Nicht in korrosionsschutzter Ausführung verfügbar.

WARTUNGSEINHEITEN

Syntesi® TYPENSCHLÜSSEL

C1.8

## Zubehör

	Artikel Nr.	Typen Nr.
Befestigungswinkel, BG1, Standard u. Antikorrosion	145658	9200716X
Adapter für DIN-Schiene, BG 1 und BG 2	145660	9200718X
Verbindungsrippelsatz, BG 1	144695	9210000
Verbindungselement 90°, BG 1	145502	9210009
Größenadapter, BG 1 - BG 2	145504	9210006
Befestigungsschraube, BG 1	145507	9210030
Magnetspule, 30 mm x Ø 8 mm, 24 V DC, 4 W	145478	W0210010100
Magnetspule, 30 mm x Ø 8 mm, 24 V AC, 50/60 Hz	145479	W0210011100
Magnetspule, 30 mm x Ø 8 mm, 110 V AC, 50/60 Hz	145480	W0210012100
Magnetspule, 30 mm x Ø 8 mm, 230 V AC, 50/60 Hz	145481	W0210013100
Gerätestecker, 30 mm, Bauform A	145490	W0970520033
Gerätestecker mit LED, 24 V, 30 mm, Bauform A	145491	W0970520034
Gerätestecker mit LED, 110 V, 30 mm, Bauform A	145492	W0970520035
Gerätestecker mit LED, 230 V, 30 mm, Bauform A	145493	W0970520036
Gerätestecker mit LED, Varistor 24 V, 30 mm, Bf A	145494	W0970520037
Gerätestecker mit LED, Varistor 110 V, 30 mm, Bf A	145495	W0970520038
Gerätestecker mit LED, Varistor 230 V, 30 mm, Bf A	145496	W0970520039
Rändelmutter, für Spule 22 mm, IP 65	145501	0222100100
Magnetspulensatz 30 mm, 24 V DC, ATEX II 2 GD	145482	0227606913
Magnetspulensatz 30 mm, 24 V DC, ATEX II 2 GD	145483	0227606915
Magnetspulensatz 30 mm, 24 V AC, ATEX II 2 GD	145484	0227608013
Magnetspulensatz 30 mm, 24 V AC, ATEX II 2 GD	145485	0227608015
Magnetspulensatz 30 mm, 110 V AC, ATEX II 2 GD	145486	0227608023
Magnetspulensatz 30 mm, 110 V AC, ATEX II 2 GD	145487	0227608025
Magnetspulensatz 30 mm, 230 V AC, ATEX II 2 GD	145488	0227608033
Magnetspulensatz 30 mm, 230 V AC, ATEX II 2 GD	145489	0227608035

## Ersatzteil

	Artikel Nr.	Typen Nr.
Gewindeanschlussbuchse, BG 1, G 1/8	144688	9210001