

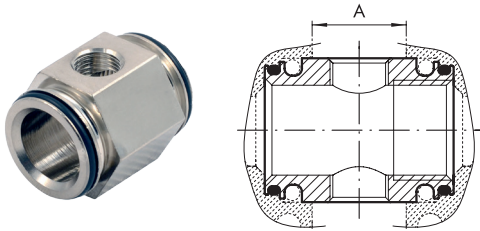
Luftabnahme

Serie »SYNTESI«

PLUS ||

Artikel Nr. 144891

Typen Nr. 5610P100



Beispielhafte Darstellung

Luftabnahmen zur Montage zwischen zwei »SYNTESI«-Modulen.

Die 2-Wege-Ausführung aus Messing vernickelt verfügt über zwei gegenüberliegende Gewindeanschlüsse, jeweils einer nach oben und einer nach unten.

In der 4-Wegeausführung aus Technopolymer befindet sich an jeder Seite ein Gewindeanschluss. Somit stehen insgesamt vier Luftabnahmen zur Verfügung.

Die Luftabnahmen können auch zur Lufteinspeisung verwendet werden, um einen Aufbau mit Durchfluss in beide Richtungen zu realisieren.

ATEX-Ausführung auf Anfrage!

Technische Informationen

Serie	Syntesi
Baugröße	1
Eingangsdruck max.	15 bar
Temperaturbereich	-10 bis 50 °C
Anschluss Eingang	Syntesi Verbindungsrippel
Anschluss Ausgang	G 3/8
Abgang	2 x G 1/8
Durchflusswertmessung	$P_2 = 6,3$ bar und Druckabfall $\Delta_p = 1$ bar
Durchfluss	1550 l/min
Medium	Druckluft oder andere neutrale Gase
Gehäuse	Messing vernickelt
A	15,5 mm

Kaufmännische Daten

Zolltarifnummer	84818099
Ursprungsland	IT
eCl@ss 5.1.4	27294206
eCl@ss 9.0	27294206
UNSPSC_Code_v190501	27131601
UNSPSC_CodeDesc_v190501	Air manifolds

SYNTESI® LUFTABNAHME (PA)



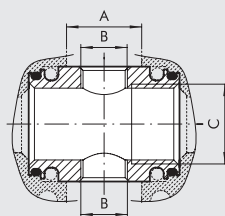
Luftabnahmen aus Aluminium in der 2-Wege-Buchsenausführung werden zwischen zwei Syntesi®-Modulen installiert. Sie haben zwei gegenüberliegende Gewindeanschlüsse (nach oben und nach unten). In der 4-Wegeausführung aus Technopolymer befindet sich an jeder Seite ein Gewindeanschluss. Somit stehen insgesamt 4 Luftabnahmen zur Verfügung. Im übrigen haben alle Syntesi® -Module je einen Anschluss vorn und hinten, die als Luftabnahmen benutzt werden können.



TECHNISCHE DATEN		LUFTABNAHME SY1		LUFTABNAHME SY2	
Ausführung		PA 2-Wege	PA 4-Wege	PA 2-Wege	PA 4-Wege
Durchfluss bei 6,3 bar (0,63 MPa; 91 psi) ΔP 1 bar (0,1 MPa; 14 psi)	l/min scfm	1550 55	500 - 2000 18 - 71	7000 248	1500 - 4500 53 - 160
Maximaler Eingangsdruck	bar MPa psi	15 1.5 217		13 1.3 188	
Temperaturbereich bei 10 bar; 1 MPa; 145 psi	°C	Von -10 bis 50		Von -10 bis 50	
Gewicht	g	62	100	75	306
Medium		Druckluft oder neutrale Gase			

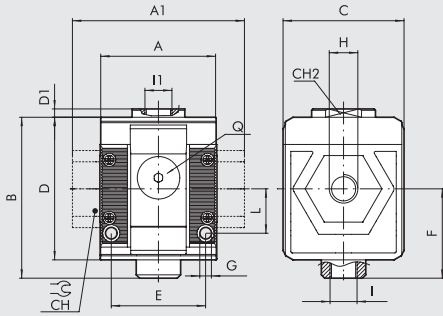
WARTUNGSEINHEITEN
Syntesi® LUFTABNAHME

ABMESSUNGEN UND BESTELNUMMERN DER 2-WEGE-AUSFÜHRUNG



Bestellnummer	Bezeichnung	A	B	C
5610P100	PA SY1	15,5	1/8"	3/8"
5620P100	PA SY2	27	3/8"	1/2"

ABMESSUNGEN DER 4-WEGE-AUSFÜHRUNG



	BAUGRÖÖE 1			BAUGRÖÖE 2			
	1/8"	1/4"	3/8"	3/8"	1/2"	3/4"	1"
H (Gewindeanschluss)	1/8"	1/4"	3/8"	3/8"	1/2"	3/4"	1"
A	42			60.5			
A1	-	-	44	-	-	95	95
B	58			81			
C	44			61			
CH	-	-		32	36		
CH2	19			-			
D	51.5			70.5			
D1	3			-			
E	33.5			47.5			
F	32.2			42.7			
G	Loch für Schrauben M4			Loch für Schrauben M5			
I	1/8"			1/4"			
II	1/4"			3/8"			
L	16			22.5			
Q (2 zusätzliche Luftabnahmen)	1/8"			1/4"			

TYPENSCHLÜSSEL FÜR DIE 4-WEGE-AUSFÜHRUNG

56	1	1	P	20	1
SYNTESI	GRÖÖSE	EINGANGSANSCHLUSS	MODUL	TYP	EINGANGSANSCHLUSS
56 Syntesi 5X Syntesi mit Korrosionsschutz	1 Baugröße 1 2 Baugröße 2	0 Ohne Buchsen 1 1/8" Gewinde 2 1/4" Gewinde 3 3/8" Gewinde 0 Ohne Buchsen 3 3/8" Gewinde 4 1/2" Gewinde 5 3/4" Gewinde 6 1" Gewinde	P Luftabnahmen	20 4-Wege	0 Ohne Buchsen 1 1/8" Gewinde 2 1/4" Gewinde 3 3/8" Gewinde 0 Ohne Buchsen 3 3/8" Gewinde 4 1/2" Gewinde 5 3/4" Gewinde 6 1" Gewinde

HINWEIS: Außer den genannten Typen sind auch andere aus dem Typenschlüssel erstellte Kombinationen bestellbar.

BESTELLBEISPIELE FÜR HÄUFIG BENÖTIGTE AUSFÜHRUNGEN

Bestellnummer	Bezeichnung	Bestellnummer	Bezeichnung	ANMERKUNGEN
LUFTABNAHME 2-Wege-Ausführung		LUFTABNAHME 4-Wege-Ausführung		
5610P100	PA SY1	5610P200	PA 4-Wege SY1 ohne Buchsen	5X -----
5620P100	PA SY2	5611P201	PA 4-Wege SY1 1/8	Beispiel
		5612P202	PA 4-Wege SY1 1/4	5X11P201 PA 4-WEGE SY1 1/8 Anti-Korrosion
		5613P203	PA 4-Wege SY1 3/8	
		5620P200	PA 4-Wege SY2 ohne Buchsen	
		5623P203	PA 4-Wege SY2 3/8	
		5624P204	PA 4-Wege SY2 1/2	
		5625P205	PA 4-Wege SY2 3/4	
		5626P206	PA 4-Wege SY2 1	


WARTUNGSEINHEITEN Syntesi®

Mit der Reihe Syntesi® wurde durch Metal Work im Ergebnis von 30 Jahren Erfahrung in der Fertigung von Druckluft-Wartungseinheiten ein bedeutender Meilenstein gesetzt. Es wurden die Details genauestens untersucht, um bei verringertem Platzbedarf und Gewicht, die beste Leistung zu schaffen. Die Leistungsfähigkeit ist somit erheblich größer als die jeder anderen Einheit der gleichen Baugröße. Diese modulare Einheit bildet ein sehr einfaches aber effektives System, das keinerlei Halterungen, Standbolzen oder Joche für die Verbindung der verschiedenen Module benötigt. Die Grundaussführung der Syntesi® bietet eine Vielzahl von Funktionen, die bei traditionellen Wartungseinheiten nicht vorhanden oder nur optional vorhanden sind. Beispiele dafür sind abschließbare Einstellknöpfe, zusätzliche Luftabnahmen vorn und hinten, Durchfluss von links oder rechts oder umgekehrt, Regler mit Kompensationssystem für hohe Genauigkeit bei schwankendem Eingangsdruck und mit hoher Rückentlüftung, absolut wischfeste Kennzeichnung und automatischer Kondenswasser-Ablass auch für Baugröße 1 und ein im Bereich von 360° sichtbares Niveau des Öl- oder Kondenswasserstandes. Die verwendeten Werkstoffe Technopolymer und vernickelter Messing besitzen eine sehr hohe Korrosionsbeständigkeit. Zusätzlich ist eine spezielle Anti-Korrosions Version verfügbar mit Edelstahl Komponenten oder Geomet® behandelten Bauteile.



WARTUNGSEINHEITEN

WARTUNGSEINHEITEN Syntesi®

ALLGEMEINE TECHNISCHE DATEN	BAUGRÖßE 1			BAUGRÖßE 2			
	1/8"	1/4"	3/8"	3/8"	1/2"	3/4"	1"
Gewindeanschluss							
Eingangsdruck, maximal	bar	15			13		
	MPa	1.5			1.3		
	psi	217			188		
Durchfluss	Siehe im Katalog je Ausführung!						
Temperaturbereich bei 10 bar; 1 MPa; 145 psi	Von -10 bis +50			Von -10 bis +50			
Abschließbare Einstellknöpfe	Einstellknöpfe von Reglern, Filterreglern und Schaltknöpfe bei Absperrventilen sind abschließbar						
Medium	Druckluft oder inaktive Gase						
Einbaulage	Siehe im Katalog je Modulart!						
Durchflussrichtung	Wählbar: links, rechts oder beidseitig						
Zusätzliche Luftabnahme für Manometer oder Verschraubung	1/8", vorne und hinten an allen Modulen			1/4", vorne und hinten an allen Modulen			
Schrauben zur Wandbefestigung	2 Stück Schrauben M4			2 Stück Schrauben M5			
Zertifizierung für explosionsgefährdete Atmosphäre nach 2014/34/UE	 II 3G Ex h IIC T5 Gc -10°C < Ta < 50°C II 3D Ex h IIIC T100 °C Dc						

ANTI-KORROSION AUSFÜHRUNG

Unterschiede zur Standard Variante:

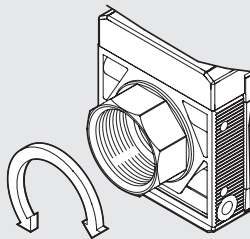
- Edelstahl Schrauben
- Edelstahl Abschließplatte am Einstellknopf
- Geomet® behandelte Einstellfeder (Regler und Filterregler)

ANSCHLUSS AN FRONTGEWINDEN



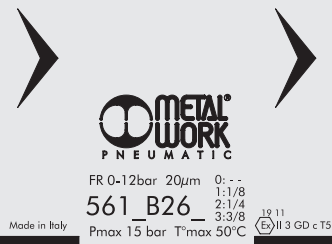
Keinen Schraubenschlüssel an Kegelgewinde verwenden. Nur von Hand montieren und einen Flüssigdichter (kein Teflon®) verwenden.

DREHBARE ANSCHLUSSBUCHSEN



Die Buchsen 3/4" und 1" bei Baugröße 2 sind zu Montagezwecken frei drehbar ausgeführt.

LASER-KENNZEICHNUNG

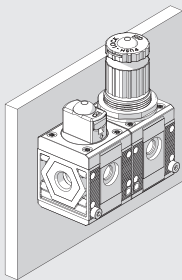


Auf dem Gehäuse sind folgende Kennzeichnungen:

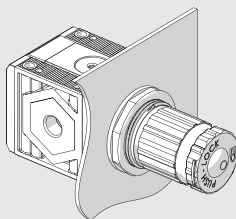
- Metal Work Logo
- Bestellnummer
- Maximaldruck und Maximaltemperatur
- Filterfeinheit oder Druckregelbereich, wenn relevant
- Woche und Monat der Herstellung
- ATEX - Kategorie
- Ursprungsland: Made in Italy

BEFESTIGUNGSVARIANTEN

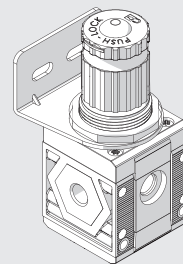
Wandbefestigung mit 2 Stück Schrauben



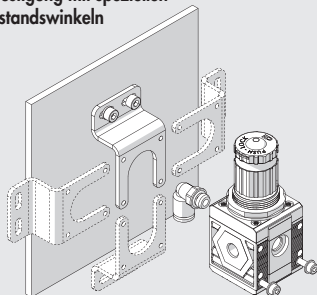
Befestigung an einer Schalttafel



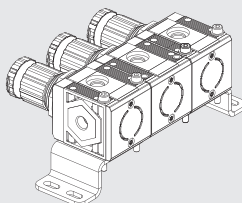
Befestigung mit dem Haltewinkel



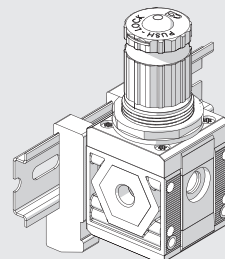
Befestigung mit speziellen Abstandswinkeln



Der Winkel kann in beliebiger Position montiert werden. Die Verschraubungen können dann am Manometeranschluss hinten angebracht werden.



Befestigung an Schiene nach DIN EN50022 mit 2 Stück Adaptern

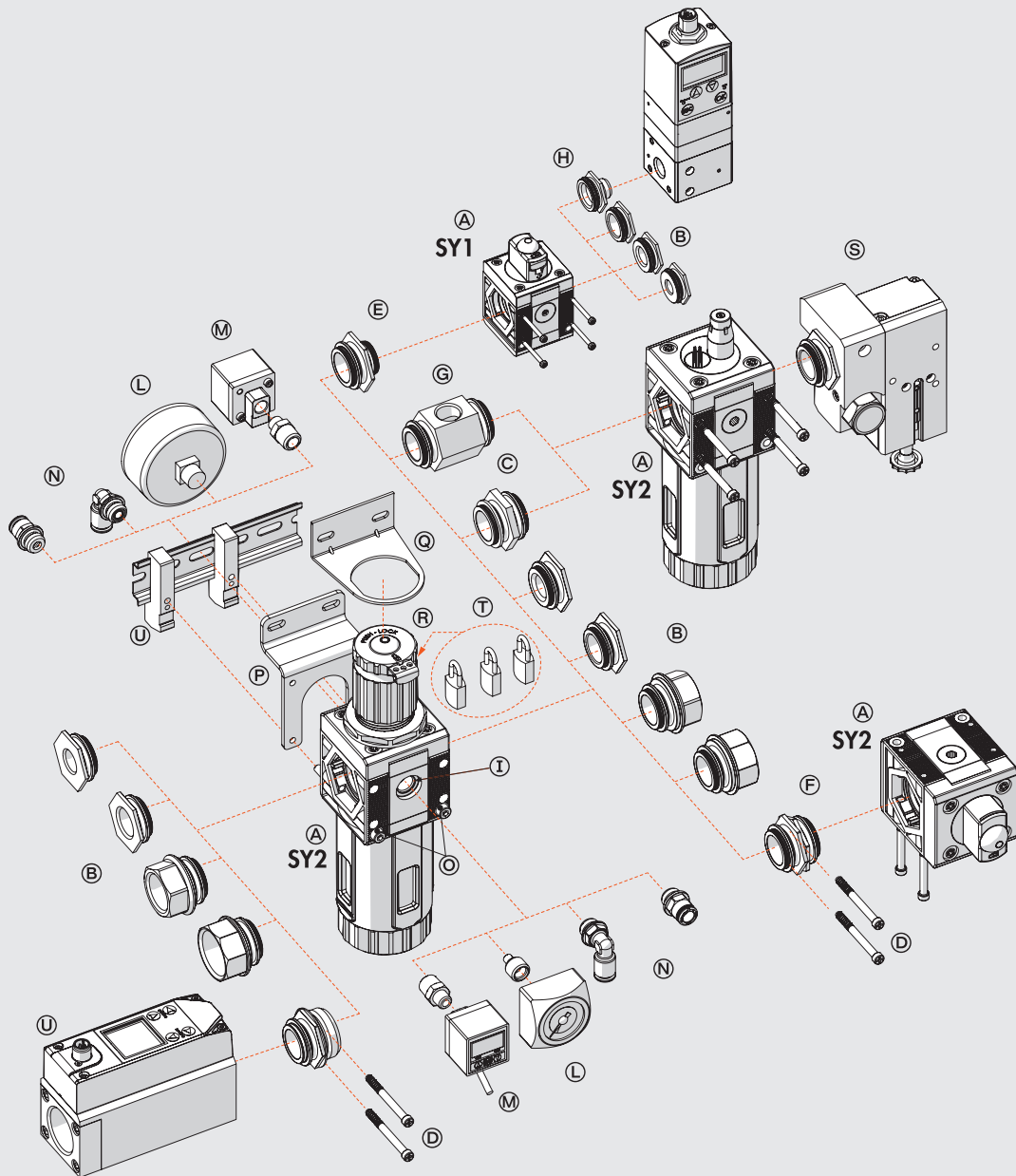


WARTUNGSEINHEITEN
WARTUNGSEINHEITEN Synthesio

MODULARITÄT UND FLEXIBILITÄT

WARTUNGSEINHEITEN

WARTUNGSEINHEITEN Syntesi®



Die verschiedenen Elemente Syntesi® A können miteinander und mit der Druckluftquelle durch die Buchsen B aus vernickeltem Messing oder bei Verwendung der eloxierten Aluminium-Nippel C verbunden werden.

Die Buchsen können sehr leicht entfernt werden, indem die beiden Schrauben D gelöst werden. Dies hat eine Vielzahl von Vorteilen:

- Verringerte Abmessungen.
- Frei wählbare Zusammenstellung vieler unterschiedlicher Module ohne Klammern, Stehbolzen oder Joche.
- Die Gewinde für den Anschluss von Verschraubungen sind metallisch und erlauben höhere Drehmomente wegen der Trapezform.
- Maximale Flexibilität, indem jederzeit einer Einheit ein Modul hinzugefügt oder ein Anschluss ersetzt werden kann (z.B. 1/4" statt 1/8").
- Der pneumatische Eingangsanschluss kann dabei gleich oder verschieden zum Ausgangsanschluss sein.

Standardanschlüsse der Syntesi® sind: 1/8", 1/4", 3/8" bei Baugröße 1 und 3/8", 1/2", 3/4", 1" bei Baugröße 2.

Es kann aber auch notwendig sein, die Anschlüsse von Baugröße 1 in die Baugröße 2 zu ändern.

Die Verbindungsrippel haben mehrere Funktionen:

- Nippel C verbindet zwei Elemente der gleichen Baugröße miteinander.
- Der Größenadapter E kann dazu verwendet werden, um ein Modul der Syntesi® Baugröße 2 mit einem der Syntesi® Baugröße 1 zu verbinden.
- Der 90°-Adapter F dient zur Verbindung von Modulen im Winkel von 90°. Zum Beispiel kann es hilfreich sein, den Reglerknopf oder das Bedienelement eines Absperrventils in Richtung zum Bediener auszurichten.
- Die Zweibege-Luftabnahme G ist ein einfaches und günstiges Bauelement, das außer der Verbindung von zwei Modulen auch 2 Luftabnahmen bietet.
- Der Adapter für Regtronic H dient zur Verbindung eines Regtronic 1/4"-Proportionalreglers zu einem Modul der Syntesi® Baugröße 1.

Zusätzliche Anschlüsse I. Vorn und hinten sind an ALLEN Syntesi®-Modulen Anschlüsse (1/8" bei Größe 1, 1/4" bei Größe 2) für den Anschluss Manometern L, Druckschaltern M oder bei hohem Durchfluss von zusätzlichen Luftabnahmen N. Diese Anschlüsse liegen jeweils hinter dem Modul, so dass beispielsweise ein Regleranschluss geregelt und ein Filteranschluss gefilterte Druckluft liefern (gilt nicht für Öl- und Aktivkohlefilter!).

Wandbefestigung. Es sind nur zwei Schrauben O aber keine zusätzlichen Winkel oder Flansche erforderlich. Der Abstandswinkel P kann verwendet werden, um die Einheit auf Abstand von der Wand zu halten und damit die Verschraubungen hinter den Modulen anzuordnen.

Befestigung an einer Schiene nach DIN EN50022. Dies geschieht mit dem Halter-Set Q.

Regler-Haltewinkel R. Regler und Filterregler können mit einem Stahl-Haltewinkel R, der die Glocke umfasst, befestigt werden.

Abschließbarer Einstellkopf S. Die Knöpfe an Reglern, Filterreglern und Absperrventilen sind standardmäßig abschließbar. Die Stahlplatte ist stets in der Lieferung enthalten. Es können 2 Stück 3 mm-Vorhängeschlösser T bei Größe 1 und 3 Stück bei Baugröße 2 angebracht werden. Als Alternative kann bei Absperrventilen ein einzelnes Vorhängeschloss 6mm angebracht werden.

Sicherheitsventil U. Der Baureihe kann ein Sicherheitsventil der Reihe 70 SAFE AIR® zugeordnet werden.

C1

SYNTESI® TYPENSCHLÜSSEL

TYPENSCHLÜSSEL FÜR EINZELNE MODULE

56	1	1	F	10	1
SYNTESI	GRÖSSE	EINGANGSANSCHLUSS	MODUL	TYP	AUSGANGSANSCHLUSS
56 Syntesi 5X Syntesi mit Korrosionsschutz	1 Baugröße 1 2 Baugröße 2	0 Ohne Buchsen 1 1/8" Gewinde 2 1/4" Gewinde 3 3/8" Gewinde 0 Ohne Buchsen 3 3/8" Gewinde 4 1/2" Gewinde 5 3/4" Gewinde 6 1" Gewinde	F Filter D Ölfilter C Aktivkohle-Filter R Druckregler B Filterregler L Öler ● V Absperrventil ▲ A Startventil ▲ S Druckschalter P Luftabnahme	Je nach Modul	0 Ohne Buchsen 1 1/8" Gewinde 2 1/4" Gewinde 3 3/8" Gewinde 0 Ohne Buchsen 3 3/8" Gewinde 4 1/2" Gewinde 5 3/4" Gewinde 6 1" Gewinde

- Die korrosionsschutzte Ausführung dieses Elements ist nur mit manueller Betätigung verfügbar.
- ▲ Nicht in korrosionsschutzter Ausführung verfügbar.

TYPENSCHLÜSSEL FÜR EINHEITEN AUS ZWEI ODER DREI MODULEN

56	1	1	V	10	B	24	L	10	1
SYNTESI	GRÖSSE	EINGANGSANSCHLUSS	MODUL 1	TYP	MODUL 2	TYP	MODUL 3	TYP	AUSGANGSANSCHLUSS
56 Syntesi 5X Syntesi mit Korrosionsschutz	1 Baugröße 1 2 Baugröße 2	1 1/8" Gewinde 2 1/4" Gewinde 3 3/8" Gewinde 3 3/8" Gewinde 4 1/2" Gewinde 5 3/4" Gewinde 6 1" Gewinde	F Filter D Ölfilter C Aktivkohle-Filter R Druckregler B Filterregler L Öler ● V Absperrventil ▲ A Softstartventil ▲ S Druckschalter P Luftabnahme	Je nach Modul	F Filter D Ölfilter C Aktivkohle-Filter R Druckregler B Filterregler L Öler ● V Absperrventil ▲ A Softstartventil ▲ S Druckschalter P Luftabnahme	Je nach Modul	F Filter D Ölfilter C Aktivkohle-Filter R Druckregler B Filterregler L Öler ● V Absperrventil ▲ A Softstartventil ▲ S Druckschalter P Luftabnahme	Je nach Modul	1 1/8" Gewinde 2 1/4" Gewinde 3 3/8" Gewinde 3 3/8" Gewinde 4 1/2" Gewinde 5 3/4" Gewinde 6 1" Gewinde

- Die korrosionsschutzte Ausführung dieses Elements ist nur mit manueller Betätigung verfügbar.
- ▲ Nicht in korrosionsschutzter Ausführung verfügbar.

SYNTESI® TYPENSCHLÜSSEL WARTUNGSEINHEITEN

C1.8