

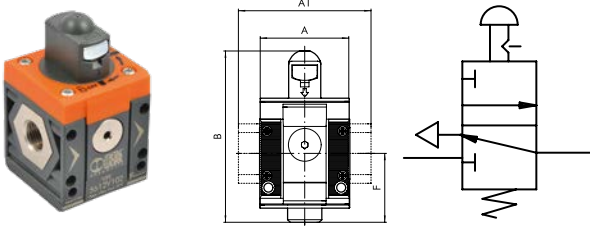
# Absperrventil

Serie »SYNTESI«

**PLUS** ||

Artikel Nr. 144862

Typen Nr. 5626V106



Beispielhafte Darstellung

Diese Geräte trennen den pneumatischen Schaltkreis vom Hauptversorgungsanschluss. Es sind 3/2-Wegeventile, die in gesperrter Position den Schaltkreis entlüften. Somit sind Absperrventile für Wartungsarbeiten oder Fälle, bei denen die Zuluft an den Aktoren abgeschaltet werden muss, notwendig. Verfügbar als manuelle, pneumatische oder elektropneumatische Variante. Auf Anfrage auch als elektropneumatische Version mit externer Steuerluft erhältlich (für Anwendungen, bei denen der Druck in der Wartungseinheit außerhalb des Druckbereiches für die Betätigung der elektropneumatischen Ausführung liegt).

Die handbetätigte Ausführung kann in der abgesperrten Position mit bis zu zwei (Baugröße 1) bzw. drei (Baugröße 2) Vorhängeschlossern gesichert werden. Alternativ ist auf Anfrage eine Ausführung mit einem Loch  $\varnothing$  7 mm für ein einzelnes Schloss verfügbar.

Vorn und hinten ist je ein Anschluss (G 1/8 bei Baugröße 1 und G 1/4 bei Baugröße 2), der für Manometer oder Druckschalter oder als zusätzliche Abnahme genutzt werden kann.

Bei manuell und pneumatisch betätigten Absperrventilen ist ein Schalldämpfer im Lieferumfang nicht enthalten.

Bei elektrisch betätigten Absperrventilen sind Spule, Stecker und Schalldämpfer im Lieferumfang nicht enthalten.

ATEX-Ausführung auf Anfrage!

## Technische Informationen

|  |  |
|--|--|
| Serie                                      | Syntesi  |
| Baugröße                                   | 2  |
| Eingangsdruck max.                         | 13 bar   |
| Temperaturbereich                          | -10 bis 50 °C  |
| Anschluss Eingang                          | G 1  |
| Anschluss Ausgang                          | G 1  |
| Abluft                                     | G 1/4  |
| Sicherungsloch                             | 3x Ø 3,5 mm  |
| Durchflusswertmessung 1                    | $P_2 = 6,3$ bar und Druckabfall $\Delta_p = 0,5$ bar |
| Durchfluss 1                               | 3000 NI/min  |
| Durchflusswertmessung 2                    | $P_2 = 6,3$ bar und Druckabfall $\Delta_p = 1$ bar   |
| Durchfluss 2                               | 4000 NI/min  |
| Durchflussmenge der Entlüftung bei 6,3 bar | 2000 NI/min  |

## Kaufmännische Daten

|                         |                  |
|-------------------------|------------------|
| Zolltarifnummer         | 84812090         |
| Ursprungsland           | IT               |
| eCl@ss 5.1.4            | 27292002         |
| eCl@ss 9.0              | 27292002         |
| UNSPSC_Code_v190501     | 40141603         |
| UNSPSC_CodeDesc_v190501 | Pneumatic valves |

# SYNTESI® ABSPERRVENTILE (V3V)

Diese Geräte trennen den pneumatischen Schaltkreis vom Hauptversorgungsanschluss. Es sind 3/2-Wegeventile, die in gesperrter Position den Schaltkreis entlüften. Somit sind Absperrventile für Wartungsarbeiten oder Fälle, bei denen die Zuluft an den Aktoren abgeschaltet werden muss, notwendig. Es sind von Hand, pneumatisch, elektropneumatisch und solche mit externer Steuerluft verfügbare. Die letztere Ausführung muss eingesetzt werden, wenn der Druck in der Wartungseinheit außerhalb des Druckbereiches für die Betätigung der elektropneumatischen Ausführung liegt. Die handbetätigte Ausführung kann in der abgesperrten Position mit einem oder zwei Vorhängeschlössern gesichert werden. Alternativ gibt es eine Ausführung mit einem Loch Ø 7 für ein einzelnes Schloss. Vorn und hinten ist je ein Anschluss (1/8" bei Baugröße 1 und 1/4" bei Baugröße 2), der für Manometer oder Druckschalter oder als zusätzliche Abnahme genutzt werden kann.

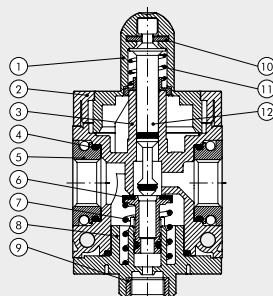


Syntesi® ABSPERRVENTILE WARTUNGSEINHEITEN

| TECHNISCHE DATEN   | V3V SY1   |  |      | V3V SY2   |  |       |       |  |
|--|---|--|------|---|--|-------|-------|--|
|  | 1/8"  | 1/4"   | 3/8" | 3/8"  | 1/2"   | 3/4"  | 1"    |  |
| Gewindeanschluss   | 1/8"  |  |      | 1/4"  |  |       |       |  |
| Gewindeanschluss der Entlüftung  | 1/8"  |  |      | 1/4"  |  |       |       |  |
| Betätigungsarten   | Manuell - pneumatisch - elektrisch - elektrisch mit externer Steuerluft |  |      | Manuell - pneumatisch - elektrisch Cnomo - elektrisch Cnomo mit externer Steuerluft |  |       |       |  |
| Eingangsdruck, maximal pneumatisch und elektrisch mit ext. Steuerluft                              | bar   | 15   |      | 13  |  |       |       |  |
|  | MPa   | 1.5  |      | 1.3   |  |       |       |  |
|  | psi   | 217  |      | 188   |  |       |       |  |
| Eingangsdruck für elektrische Ausführung   | bar   | 3 - 10   |      | 3 - 10  |  |       |       |  |
|  | MPa   | 0.3 - 1  |      | 0.3 - 1   |  |       |       |  |
|  | psi   | 43 - 145   |      | 43 - 145  |  |       |       |  |
| Steuerluft für pneumatisch und elektrisch mit externer Steuerluft                                  | bar   | 3 - 10   |      | 3 - 10  |  |       |       |  |
|  | MPa   | 0.3 - 1  |      | 0.3 - 1   |  |       |       |  |
|  | psi   | 43 - 145   |      | 43 - 145  |  |       |       |  |
| Durchfluss bei 6.3 bar (0.63 MPa; 91 psi) ΔP 0.5 bar (0.05 MPa; 7 psi)                             | Nl/min  | 800  | 1000 | 1100  | 2800   | 3000  | 3000  |  |
|  | scfm  | 28   | 35   | 39  | 99   | 106   | 106   |  |
| Durchfluss bei 6.3 bar (0.63 MPa; 91 psi) ΔP 1 bar (0.1 MPa; 14 psi)                               | Nl/min  | 1100   | 1500 | 1600  | 3600   | 4000  | 4000  |  |
|  | scfm  | 39   | 53   | 57  | 127  | 141.5 | 141.5 |  |
| Durchfluss der Entlüftung bei 6.3 bar (0.63 MPa; 91 psi)   | Nl/min  | 500  |      |   | 2000   |       |       |  |
|  | scfm  | 18   |      |   | 71   |       |       |  |
| Temperaturbereich bei 10 bar; 1 MPa; 145 psi   | °C  | Von -10 bis +50  |      |   | Vorhanden  |       |       |  |
| Abschließbarer Schaltknopf (Handbedienung)   |   |  |      |   | Beliebig   |       |       |  |
| Gewicht  | g   | 197  | 192  | 183   | 476  | 449   | 445   |  |
| Medium   |   | Druckluft oder andere neutrale Gase                    |      |   |  |       |       |  |
| Einbaulage   |   | Beliebig   |      |   |  |       |       |  |
| Zusätzliche Luftabnahmen für Manometer oder Druckschalter  |   | 1/8", vorne und hinten                                 |      |   | 1/4", vorne und hinten                                 |       |       |  |
| Durchfluss der zusätzlichen Luftabnahmen bei 6.3 bar (0.63 MPa; 91 psi) ΔP 1 bar (0.1 MPa; 14 psi) | Nl/min  | 500  |      |   | 1500   |       |       |  |
|  | scfm  | 18   |      |   | 53   |       |       |  |
| Wandbefestigung  |   | 2 Stück Schrauben M4                                   |      |   | 2 Stück Schrauben M5                                   |       |       |  |
| Spulenkennwerte für elektro-pneumatische Ausführungen  | W   | 12 VDC, 24 VDC = 2W; 24 VAC, 110 VAC, 220 VAC = 3.5 VA |      |   | 12 VDC, 24 VDC = 2W; 24 VAC, 110 VAC, 220 VAC = 3.5 VA |       |       |  |
|  |   | 24 VAC, 110 VAC, 220 VAC = 3.5 VA                      |      |   | 24 VDC : 4W; 24 VAC, 110 VAC, 220 VAC = 4 VA           |       |       |  |
| Handhilfsbetätigung bei elektro-pneumatischen Ausführungen   |   | Bistabil: horizontal: AUS; vertikal: EIN               |      |   |  |       |       |  |

## KOMPONENTEN

- ① SCHALTKNOPF: Technopolymer
- ② LAGER: Technopolymer
- ③ GEHÄUSE: Technopolymer
- ④ DICHTUNG: NBR O-Ring
- ⑤ EIN-/AUSGANGSBUCHSE: gefertigt aus vernickeltem Messing Ms58 oder eloxiertem Aluminium für 3/4" - 1"
- ⑥ VENTIL: Messing Ms58 mit vulkanisierter NBR-Dichtung
- ⑦ VENTILFEDER: Edelstahl
- ⑧ VERSCHLUSS: Technopolymer
- ⑨ GEWINDEEINSATZ: Messing Ms58
- ⑩ ABSPERRPLATTE FÜR SCHALTKNOPF (in Edelstahl für die Anti-Korrosions Version)
- ⑪ RÜCKHOLFEDER DES SCHALTBOLZENS: Edelstahl
- ⑫ SCHALTBOLZEN: Messing Ms58



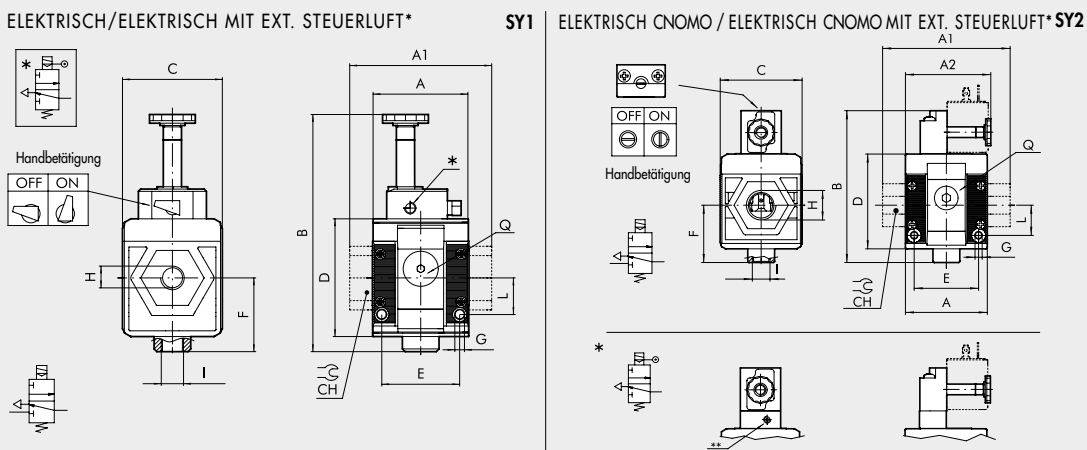
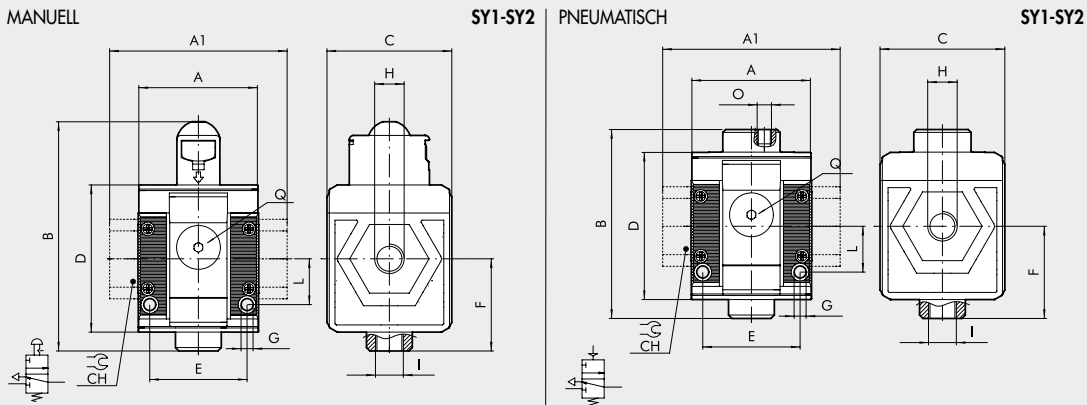
V10 - Stahlplatte mit Löchern Ø 3,5 zur Sicherung mit 2 Schlössern (SY1) oder 3 Schlössern (SY2)



V11 - Stahlplatte mit einem einzelnen Loch Ø 7 zur Sicherung mit einem Einzelschloss (compatible with most of the padlocks available from the trade with a Ø5mm arch).



ABMESSUNGEN



N.B.: Before assembling other Syntesi elements after the V3V, remember to mount the coil on the V3V itself.

Syntesi® ABSFERRVENTILE WARTUNGSEINHEITEN

|                                | MANUELL               |      |      |                       | PNEUMATISCH           |      |    |                       | ELEKTRISCH/ELEKTRISCH MIT EXT. STEUERLUFT |      |      | ELEKTRISCH CNOMO/ELEKTRISCH CNOMO MIT EXT. STEUERLUFT |      |    |      |      |      |      |      |      |    |
|--------------------------------|-----------------------|------|------|-----------------------|-----------------------|------|----|-----------------------|---|------|------|---|------|----|------|------|------|------|------|------|----|
|                                | BAUGRÖßE 1            |      |      | BAUGRÖßE 2            | BAUGRÖßE 1            |      |    | BAUGRÖßE 2            | BAUGRÖßE 1                                |      |      | BAUGRÖßE 2  |      |    |      |      |      |      |      |      |    |
| H (Gewindeanschluss)           | 1/8"                  | 1/4" | 3/8" | 3/8"                  | 1/2"                  | 3/4" | 1" | 1/8"                  | 1/4"                                      | 3/8" | 3/8" | 1/2"  | 3/4" | 1" | 1/8" | 1/4" | 3/8" | 3/8" | 1/2" | 3/4" | 1" |
| A                              | 42                    |      |      | 60.5                  | 42                    |      |    | 60.5                  | 42  |      |      | 60.5  |      |    |      |      |      |      |      |      |    |
| A1                             | 44                    |      |      | 95   95               | 44                    |      |    | 95   95               | 44  |      |      | 95   95   |      |    |      |      |      |      |      |      |    |
| A2                             | -                     |      |      | -                     | -                     |      |    | -                     | -   |      |      | 65  |      |    |      |      |      |      |      |      |    |
| B                              | 80                    |      |      | 109                   | 66                    |      |    | 94                    | 104                                       |      |      | -   |      |    |      |      |      |      |      |      |    |
| Cnomo                          | -                     |      |      | -                     | -                     |      |    | -                     | -   |      |      | 113   |      |    |      |      |      |      |      |      |    |
|                                | -                     |      |      | -                     | -                     |      |    | -                     | -   |      |      | 126   |      |    |      |      |      |      |      |      |    |
| C                              | 44                    |      |      | 61                    | 44                    |      |    | 61                    | 44  |      |      | 61  |      |    |      |      |      |      |      |      |    |
| CH                             | -                     |      |      | 32   36               | -                     |      |    | 32   36               | -   |      |      | 32   36   |      |    |      |      |      |      |      |      |    |
| D                              | 51.5                  |      |      | 70.5                  | 51.5                  |      |    | 70.5                  | 51.5                                      |      |      | 70.5  |      |    |      |      |      |      |      |      |    |
| E                              | 33.5                  |      |      | 47.5                  | 33.5                  |      |    | 47.5                  | 33.5                                      |      |      | 47.5  |      |    |      |      |      |      |      |      |    |
| F                              | 32.2                  |      |      | 42.7                  | 32.2                  |      |    | 42.7                  | 32.2                                      |      |      | 42.7  |      |    |      |      |      |      |      |      |    |
| G                              | Loch für Schrauben M4 |      |      | Loch für Schrauben M5 | Loch für Schrauben M4 |      |    | Loch für Schrauben M5 | Loch für Schrauben M4                     |      |      | Loch für Schrauben M5                                 |      |    |      |      |      |      |      |      |    |
| I (Entlüftung)                 | 1/8"                  |      |      | 1/4"                  | 1/8"                  |      |    | 1/4"                  | 1/8"                                      |      |      | 1/4"  |      |    |      |      |      |      |      |      |    |
| L                              | 16                    |      |      | 22.5                  | 16                    |      |    | 22.5                  | 16  |      |      | 22.5  |      |    |      |      |      |      |      |      |    |
| O (Steueranschluss)            | -                     |      |      | -                     | M5                    |      |    | 1/8"                  | -   |      |      | -   |      |    |      |      |      |      |      |      |    |
| Q (2 zusätzliche Luftabnahmen) | 1/8"                  |      |      | 1/4"                  | 1/8"                  |      |    | 1/4"                  | 1/8"                                      |      |      | 1/4"  |      |    |      |      |      |      |      |      |    |
| ** Steuerluftanschluss         | -                     |      |      | -                     | -                     |      |    | -                     | M5  |      |      | M5  |      |    |      |      |      |      |      |      |    |

**TYPENSCHLÜSSEL**

| 56   | 1                                | 1  | V               | 10   | 1  |
|--|----------------------------------|--|-----------------|--|--|
| SYNTESI  | GRÖSSE                           | EINGANGS-ANSCHLUSS   | MODUL           | BETÄTIGUNGSART   | AUSGANGSANSCHLUSS  |
| 56 Syntesi<br>5X Syntesi mit<br>Korrosionsschutz | 1 Baugröße 1<br><br>2 Baugröße 2 | 0 Ohne Buchsen<br>1 1/8" Gewinde<br>2 1/4" Gewinde<br>3 3/8" Gewinde<br><br>0 Ohne Buchsen<br>3 3/8" Gewinde<br>4 1/2" Gewinde<br>5 3/4" Gewinde<br>6 1" Gewinde | V Absperrventil | 10 Manuell mit Löchern Ø 3,5<br>für Vorhängeschloss<br>* 11 Manuell mit Loch Ø 7<br>für Vorhängeschloss<br>● 20 Pneumatisch<br>● 30 Elektr. mit ext. Steuerluft<br>● 70 Elektrisch | 0 Ohne Buchsen<br>1 1/8" Gewinde<br>2 1/4" Gewinde<br>3 3/8" Gewinde<br><br>0 Ohne Buchsen<br>3 3/8" Gewinde<br>4 1/2" Gewinde<br>5 3/4" Gewinde<br>6 1" Gewinde |

- \* Compatible with most of the padlocks available from the trade with a Ø5mm arch.
- Nicht in korrosionsschutzter Ausführung verfügbar.

**BESTELLBEISPIELE FÜR HÄUFIG BENÖTIGTE AUSFÜHRUNGEN**

**HINWEIS:** Außer den unten genannten Typen sind auch andere gewünschte Kombinationen bestellbar.

| Bestellnummer                      | Typ   | Bestellnummer                      | Typ   | ANMERKUNGEN                   |
|------------------------------------|---|------------------------------------|---|-------------------------------|
| <b>Syntesis SY1 Absperrventile</b> |   | <b>Syntesis SY2 Absperrventile</b> |   | <b>ANTI-KORROSION VERSION</b> |
| 5610V100                           | V3V SY1 manuell, ohne Buchsen                     | 5620V100                           | V3V SY2 manuell, ohne Buchsen                     | 5X-----                       |
| 5611V101                           | V3V SY1 1/8 manuell                               | 5623V103                           | V3V SY2 3/8 manuell                               | <b>Beispiel</b>               |
| 5612V102                           | V3V SY1 1/4 manuell                               | 5624V104                           | V3V SY2 1/2 manuell                               | 5X11V101                      |
| 5613V103                           | V3V SY1 3/8 manuell                               | 5625V105                           | V3V SY2 3/4 manuell                               | V3V SY1 1/8 Anti-Korrosion    |
|                                    |   | 5626V106                           | V3V SY2 1 manuell                                 |                               |
| 5610V200                           | V3V SY1 pneumatisch, ohne Buchsen                 | 5620V200                           | V3V SY2 pneumatisch, ohne Buchsen                 |                               |
| 5611V201                           | V3V SY1 1/8 pneumatisch                           | 5623V203                           | V3V SY2 3/8 pneumatisch                           |                               |
| 5612V202                           | V3V SY1 1/4 pneumatisch                           | 5624V204                           | V3V SY2 1/2 pneumatisch                           |                               |
| 5613V203                           | V3V SY1 3/8 pneumatisch                           | 5625V205                           | V3V SY2 3/4 pneumatisch                           |                               |
|                                    |   | 5626V206                           | V3V SY2 1 pneumatisch                             |                               |
| 5610V300                           | V3V SY1 elektr. mit ext. Steuerluft, ohne Buchsen | 5620V300                           | V3V SY2 elektr. mit ext. Steuerluft, ohne Buchsen |                               |
| 5611V301                           | V3V SY1 1/8 elektr. mit ext. Steuerluft           | 5623V303                           | V3V SY2 3/8 elektr. Cnomo mit ext. Steuerluft     |                               |
| 5612V302                           | V3V SY1 1/4 elektr. mit ext. Steuerluft           | 5624V304                           | V3V SY2 1/2 elektr. Cnomo mit ext. Steuerluft     |                               |
| 5613V303                           | V3V SY1 3/8 elektr. mit ext. Steuerluft           | 5625V305                           | V3V SY2 3/4 elektr. Cnomo mit ext. Steuerluft     |                               |
|                                    |   | 5626V306                           | V3V SY2 1 elektr. Cnomo mit ext. Steuerluft       |                               |
| 5610V700                           | V3V SY1 elektrisch, ohne Buchsen                  | 5620V700                           | V3V SY2 elektrisch, ohne Buchsen                  |                               |
| 5611V701                           | V3V SY1 1/8 elektrisch                            | 5623V703                           | V3V SY2 3/8 elektrisch                            |                               |
| 5612V702                           | V3V SY1 1/4 elektrisch                            | 5624V704                           | V3V SY2 1/2 elektrisch                            |                               |
| 5613V703                           | V3V SY1 3/8 elektrisch                            | 5625V705                           | V3V SY2 3/4 elektrisch                            |                               |
|                                    |   | 5626V706                           | V3V SY2 1 elektrisch                              |                               |

**ANMERKUNGEN**

Syntesis® Absperrventile WARTUNGSEINHEITEN

## WARTUNGSEINHEITEN Syntesi®

Mit der Reihe Syntesi® wurde durch Metal Work im Ergebnis von 30 Jahren Erfahrung in der Fertigung von Druckluft-Wartungseinheiten ein bedeutender Meilenstein gesetzt. Es wurden die Details genauestens untersucht, um bei verringertem Platzbedarf und Gewicht, die beste Leistung zu schaffen. Die Leistungsfähigkeit ist somit erheblich größer als die jeder anderen Einheit der gleichen Baugröße. Diese modulare Einheit bildet ein sehr einfaches aber effektives System, das keinerlei Halterungen, Standbolzen oder Joche für die Verbindung der verschiedenen Module benötigt. Die Grundaussführung der Syntesi® bietet eine Vielzahl von Funktionen, die bei traditionellen Wartungseinheiten nicht vorhanden oder nur optional vorhanden sind. Beispiele dafür sind abschließbare Einstellknöpfe, zusätzliche Luftabnahmen vorn und hinten, Durchfluss von links oder rechts oder umgekehrt, Regler mit Kompensationssystem für hohe Genauigkeit bei schwankendem Eingangsdruck und mit hoher Rückentlüftung, absolut wischfeste Kennzeichnung und automatischer Kondenswasser-Ablass auch für Baugröße 1 und ein im Bereich von 360° sichtbares Niveau des Öl- oder Kondenswasserstandes. Die verwendeten Werkstoffe Technopolymer und vernickelter Messing besitzen eine sehr hohe Korrosionsbeständigkeit. Zusätzlich ist eine spezielle Anti-Korrosions Version verfügbar mit Edelstahl Komponenten oder Geomet® behandelten Bauteile.



WARTUNGSEINHEITEN Syntesi®

| ALLGEMEINE TECHNISCHE DATEN  | BAUGRÖßE 1   |      |      | BAUGRÖßE 2                              |      |      |    |
|--|--|------|------|---|------|------|----|
|  | 1/8"   | 1/4" | 3/8" | 3/8"                                    | 1/2" | 3/4" | 1" |
| Gewindeanschluss   |  |      |      |   |      |      |    |
| Eingangsdruck, maximal   |  | bar  | 15   |   |      | 13   |    |
|  |  | MPa  | 1.5  |   |      | 1.3  |    |
|  |  | psi  | 217  |   |      | 188  |    |
| Durchfluss   | Siehe im Katalog je Ausführung!  |      |      |   |      |      |    |
| Temperaturbereich bei 10 bar; 1 MPa; 145 psi                       | Von -10 bis +50  |      |      | Von -10 bis +50                         |      |      |    |
| Abschließbare Einstellknöpfe                                       | Einstellknöpfe von Reglern, Filterreglern und Schaltknöpfe bei Absperrventilen sind abschließbar   |      |      |   |      |      |    |
| Medium   | Druckluft oder inaktive Gase   |      |      |   |      |      |    |
| Einbaulage   | Siehe im Katalog je Modulart!  |      |      |   |      |      |    |
| Durchflussrichtung   | Wählbar: links, rechts oder beidseitig   |      |      |   |      |      |    |
| Zusätzliche Luftabnahme für Manometer oder Verschraubung           | 1/8", vorne und hinten an allen Modulen  |      |      | 1/4", vorne und hinten an allen Modulen |      |      |    |
| Schrauben zur Wandbefestigung                                      | 2 Stück Schrauben M4   |      |      | 2 Stück Schrauben M5                    |      |      |    |
| Zertifizierung für explosionsgefährdete Atmosphäre nach 2014/34/UE |  II 3G Ex h IIC T5 Gc -10°C < Ta < 50°C<br>II 3D Ex h IIIC T100 °C Dc |      |      |   |      |      |    |

### ANTI-KORROSION AUSFÜHRUNG

Unterschiede zur Standard Variante:

- Edelstahl Schrauben
- Edelstahl Abschließplatte am Einstellknopf
- Geomet® behandelte Einstellfeder (Regler und Filterregler)

**ANSCHLUSS AN FRONTGEWINDEN**



Keinen Schraubenschlüssel an Kegelgewinde verwenden. Nur von Hand montieren und einen Flüssigdichter (kein Teflon®) verwenden.

**DREHBARE ANSCHLUSSBUCHSEN**



Die Buchsen 3/4" und 1" bei Baugröße 2 sind zu Montagezwecken frei drehbar ausgeführt.

**LASER-KENNZEICHNUNG**



Auf dem Gehäuse sind folgende Kennzeichnungen:

- Metal Work Logo
- Bestellnummer
- Maximaldruck und Maximaltemperatur
- Filterfeinheit oder Druckregelbereich, wenn relevant
- Woche und Monat der Herstellung
- ATEX - Kategorie
- Ursprungsland: Made in Italy

**BEFESTIGUNGSVARIANTEN**

**Wandbefestigung mit 2 Stück Schrauben**



**Befestigung an einer Schalttafel**



**Befestigung mit dem Haltewinkel**



**Befestigung mit speziellen Abstandswinkeln**



Der Winkel kann in beliebiger Position montiert werden. Die Verschraubungen können dann am Manometeranschluss hinten angebracht werden.



**Befestigung an Schiene nach DIN EN50022 mit 2 Stück Adaptoren**



WARTUNGSEINHEITEN  
WARTUNGSEINHEITEN Synthes®

MODULARITÄT UND FLEXIBILITÄT

WARTUNGSEINHEITEN

WARTUNGSEINHEITEN Syntesi®





Die verschiedenen Elemente Syntesi® A können miteinander und mit der Druckluftquelle durch die Buchsen B aus vernickeltem Messing oder bei Verwendung der eloxierten Aluminium-Nippel C verbunden werden.

Die Buchsen können sehr leicht entfernt werden, indem die beiden Schrauben D gelöst werden. Dies hat eine Vielzahl von Vorteilen:

- Verringerte Abmessungen.
- Frei wählbare Zusammenstellung vieler unterschiedlicher Module ohne Klammern, Stehbolzen oder Joche.
- Die Gewinde für den Anschluss von Verschraubungen sind metallisch und erlauben höhere Drehmomente wegen der Trapezform.
- Maximale Flexibilität, indem jederzeit einer Einheit ein Modul hinzugefügt oder ein Anschluss ersetzt werden kann (z.B. 1/4" statt 1/8").
- Der pneumatische Eingangsanschluss kann dabei gleich oder verschieden zum Ausgangsanschluss sein.

Standardanschlüsse der Syntesi® sind: 1/8", 1/4", 3/8" bei Baugröße 1 und 3/8", 1/2", 3/4", 1" bei Baugröße 2.

Es kann aber auch notwendig sein, die Anschlüsse von Baugröße 1 in die Baugröße 2 zu ändern.

Die Verbindungsnippel haben mehrere Funktionen:

- Nippel C verbindet zwei Elemente der gleichen Baugröße miteinander.
- Der Größenadapter E kann dazu verwendet werden, um ein Modul der Syntesi® Baugröße 2 mit einem der Syntesi® Baugröße 1 zu verbinden.
- Der 90°-Adapter F dient zur Verbindung von Modulen im Winkel von 90°. Zum Beispiel kann es hilfreich sein, den Reglerknopf oder das Bedienelement eines Absperrventils in Richtung zum Bediener auszurichten.
- Die Zweizeige-Luftabnahme G ist ein einfaches und günstiges Bauelement, das außer der Verbindung von zwei Modulen auch 2 Luftabnahmen bietet.
- Der Adapter für Regtronic H dient zur Verbindung eines Regtronic 1/4"-Proportionalreglers zu einem Modul der Syntesi® Baugröße 1.

**Zusätzliche Anschlüsse I.** Vorn und hinten sind an ALLEN Syntesi®-Modulen Anschlüsse (1/8" bei Größe 1, 1/4" bei Größe 2) für den Anschluss Manometern L, Druckschaltern M oder bei hohem Durchfluss von zusätzlichen Luftabnahmen N. Diese Anschlüsse liegen jeweils hinter dem Modul, so dass beispielsweise ein Regleranschluss geregelt und ein Filteranschluss gefilterte Druckluft liefern (gilt nicht für Öl- und Aktivkohlefilter!).

**Wandbefestigung.** Es sind nur zwei Schrauben O aber keine zusätzlichen Winkel oder Flansche erforderlich. Der Abstandswinkel P kann verwendet werden, um die Einheit auf Abstand von der Wand zu halten und damit die Verschraubungen hinter den Modulen anzuordnen.

**Befestigung an einer Schiene nach DIN EN50022.** Dies geschieht mit dem Halter-Set Q.

**Regler-Haltewinkel R.** Regler und Filterregler können mit einem Stahl-Haltewinkel R, der die Glocke umfasst, befestigt werden.

**Abschließbarer Einstellkopf S.** Die Knöpfe an Reglern, Filterreglern und Absperrventilen sind standardmäßig abschließbar. Die Stahlplatte ist stets in der Lieferung enthalten. Es können 2 Stück 3 mm-Vorhängeschlösser T bei Größe 1 und 3 Stück bei Baugröße 2 angebracht werden. Als Alternative kann bei Absperrventilen ein einzelnes Vorhängeschloss 6mm angebracht werden.

**Sicherheitsventil U.** Der Baureihe kann ein Sicherheitsventil der Reihe 70 SAFE AIR® zugeordnet werden.

C1

# SYNTESI® TYPENSCHLÜSSEL

## TYPENSCHLÜSSEL FÜR EINZELNE MODULE

| 56   | 1                                | 1  | F  | 10            | 1  |
|--|----------------------------------|--|--|---------------|--|
| SYNTESI  | GRÖSSE                           | EINGANGSANSCHLUSS  | MODUL  | TYP           | AUSGANGSANSCHLUSS  |
| 56 Syntesi<br>5X Syntesi mit<br>Korrosionsschutz | 1 Baugröße 1<br><br>2 Baugröße 2 | 0 Ohne Buchsen<br>1 1/8" Gewinde<br>2 1/4" Gewinde<br>3 3/8" Gewinde<br>0 Ohne Buchsen<br>3 3/8" Gewinde<br>4 1/2" Gewinde<br>5 3/4" Gewinde<br>6 1" Gewinde | F Filter<br>D Ölfilter<br>C Aktivkohle-Filter<br>R Druckregler<br>B Filterregler<br>L Öler<br>● V Absperrventil<br>▲ A Startventil<br>▲ S Druckschalter<br>P Luftabnahme | Je nach Modul | 0 Ohne Buchsen<br>1 1/8" Gewinde<br>2 1/4" Gewinde<br>3 3/8" Gewinde<br>0 Ohne Buchsen<br>3 3/8" Gewinde<br>4 1/2" Gewinde<br>5 3/4" Gewinde<br>6 1" Gewinde |

- Die korrosionsschutzte Ausführung dieses Elements ist nur mit manueller Betätigung verfügbar.
- ▲ Nicht in korrosionsschutzter Ausführung verfügbar.

## TYPENSCHLÜSSEL FÜR EINHEITEN AUS ZWEI ODER DREI MODULEN

| 56   | 1                                | 1  | V  | 10            | B  | 24            | L  | 10            | 1  |
|--|----------------------------------|--|--|---------------|--|---------------|--|---------------|--|
| SYNTESI  | GRÖSSE                           | EINGANGSANSCHLUSS  | MODUL 1  | TYP           | MODUL 2  | TYP           | MODUL 3  | TYP           | AUSGANGSANSCHLUSS  |
| 56 Syntesi<br>5X Syntesi mit<br>Korrosionsschutz | 1 Baugröße 1<br><br>2 Baugröße 2 | 1 1/8" Gewinde<br>2 1/4" Gewinde<br>3 3/8" Gewinde<br>3 3/8" Gewinde<br>4 1/2" Gewinde<br>5 3/4" Gewinde<br>6 1" Gewinde | F Filter<br>D Ölfilter<br>C Aktivkohle-Filter<br>R Druckregler<br>B Filterregler<br>L Öler<br>● V Absperrventil<br>▲ A Softstartventil<br>▲ S Druckschalter<br>P Luftabnahme | Je nach Modul | F Filter<br>D Ölfilter<br>C Aktivkohle-Filter<br>R Druckregler<br>B Filterregler<br>L Öler<br>● V Absperrventil<br>▲ A Softstartventil<br>▲ S Druckschalter<br>P Luftabnahme | Je nach Modul | F Filter<br>D Ölfilter<br>C Aktivkohle-Filter<br>R Druckregler<br>B Filterregler<br>L Öler<br>● V Absperrventil<br>▲ A Softstartventil<br>▲ S Druckschalter<br>P Luftabnahme | Je nach Modul | 1 1/8" Gewinde<br>2 1/4" Gewinde<br>3 3/8" Gewinde<br>3 3/8" Gewinde<br>4 1/2" Gewinde<br>5 3/4" Gewinde<br>6 1" Gewinde |

- Die korrosionsschutzte Ausführung dieses Elements ist nur mit manueller Betätigung verfügbar.
- ▲ Nicht in korrosionsschutzter Ausführung verfügbar.

SYNTESI® TYPENSCHLÜSSEL WARTUNGSEINHEITEN

C1.8

## Zubehör

|  | <b>Artikel Nr.</b> | <b>Typen Nr.</b> |
|--|--------------------|------------------|
| Befestigungswinkel, BG2, Standard u. Antikorrosion | 145659             | 9200717X         |
| Adapter für DIN-Schiene, BG 1 und BG 2             | 145660             | 9200718X         |
| Verbindungsrippelsatz, BG 2                        | 144696             | 9210010          |
| Verbindungselement 90°, BG 2                       | 145503             | 9210019          |
| Größenadapter, BG 1 - BG 2                         | 145504             | 9210006          |
| Befestigungsschraube, BG 2                         | 145508             | 9210031          |
| Vorhängeschloss                                    | 145509             | 9062401          |

## Ersatzteil

|                                   | <b>Artikel Nr.</b> | <b>Typen Nr.</b> |
|-----------------------------------|--------------------|------------------|
| Gewindeanschlussbuchse, BG 2, G 1 | 144694             | 9210014          |