

Wartungseinheit

Filterregler + Öler, Serie »SYNTESI«

PLUS

Artikel Nr. 144732

Typen Nr. 5613B16L103



Beispielhafte Darstellung

Zweiteilige Wartungseinheiten bestehend aus Filterregler und Öler der Serie »SYNTESI«. Alle Informationen zu den betreffenden Eigenschaften entnehmen Sie bitte den Datenblättern der Einzelkomponenten.

Manometer im Lieferumfang nicht enthalten!

ATEX-Ausführung auf Anfrage!

Technische Informationen

| | |
|--|--|
| Serie | Syntesi |
| Baugröße | 1 |
| Eingangsdruck max. | 15 bar |
| Temperaturbereich | -10 bis 50 °C |
| Regelbereich | 0 - 12 bar |
| Anschluss Eingang | G 3/8 |
| Anschluss Ausgang | G 3/8 |
| Gewinde auf Vorder- und Rückseite | G 1/8 |
| Durchflusswertmessung 1 | bei $P_1 = 10$ bar, $P_2 = 6,3$ bar und Druckabfall $\Delta_p = 0,5$ bar |
| Durchfluss 1 | 350 NI/min |
| Durchflusswertmessung 2 | bei $P_1 = 10$ bar, $P_2 = 6,3$ bar und Druckabfall $\Delta_p = 1$ bar |
| Durchfluss 2 | 1400 NI/min |
| Filterfeinheit | 5 μm |
| Kondensatablass | RMSA halbautomatisch |
| Reinheitsklasse d. Luft am Ausgang nach ISO 8573-1 | 3.7.- |
| Medium | Druckluft oder andere neutrale Gase |
| Gehäuse | Technopolymer |
| Dichtmaterial | NBR |
| Membrane | NBR 60 Shore (Härte) mit Polyester Gewebeeinlage |
| Behälter | Technopolymer |
| Tropfaufsatz | Messing |
| Federhaube | Technopolymer |
| A | 84,0 mm |
| A1 | 86,0 mm |
| B | 198,0 mm |
| N | 122,2 mm |

Kaufmännische Daten

| | |
|-------------------------|-----------------------|
| Zolltarifnummer | 84811005 |
| Ursprungsland | IT |
| eCl@ss 5.1.4 | 27292890 |
| eCl@ss 9.0 | 27292890 |
| UNSPSC_Code_v190501 | 27131604 |
| UNSPSC_CodeDesc_v190501 | Pneumatic lubricators |

FILTERREGLER + ÖLER SYNTESI[®] (FR + LUB)



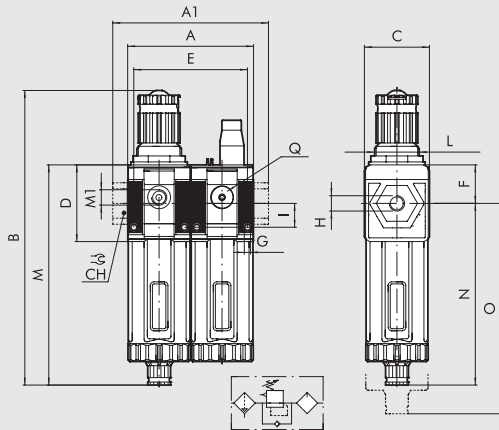
Alle Informationen zu den betreffenden Eigenschaften und Komponenten sind in den Katalogabschnitten zu Filterreglern bzw. Ölern enthalten.



| TECHNISCHE DATEN | FR + LUB SY1 | | | FR + LUB SY2 | | | |
|---|---|------|------|-----------------------|------|------|----|
| | 1/8" | 1/4" | 3/8" | 3/8" | 1/2" | 3/4" | 1" |
| Gewindeanschluss | | | | | | | |
| Filterfeinheit | 5 (gelb) - Reinheitsklasse der Luft am Ausgang ISO8573-1: 3.7.- 20 (weiß) - Reinheitsklasse der Luft am Ausgang ISO8573-1: 4.7.- 50 (blau) - Reinheitsklasse der Luft am Ausgang ISO8573-1: 5.7.- | | | | | | |
| Eingangsdruck, maximal | bar | | | bar | | | |
| | MPa | | | MPa | | | |
| | psi | | | psi | | | |
| Durchfluss bei 6.3 bar (0.63 MPa; 91 psi) ΔP 0.5 bar (0.05 MPa; 7 psi) (Eingangsdruck = 10 bar) | NI/min | | | NI/min | | | |
| | scfm | | | scfm | | | |
| Durchfluss bei 6.3 bar (0.63 MPa; 91 psi) ΔP 1 bar (0.1 MPa; 14 psi) (Eingangsdruck = 10 bar) | NI/min | | | NI/min | | | |
| | scfm | | | scfm | | | |
| Durchfluss der Entlüftung bei 6.3 bar (0.63 MPa; 91 psi) | NI/min | | | NI/min | | | |
| | scfm | | | scfm | | | |
| Temperaturbereich bei 10 bar; 1 MPa; 145 psi | °C | | | °C | | | |
| Abschließbarer Einstellknopf | Vorhanden | | | | | | |
| Kompensation von Eingangsdruckschwankungen | Vorhanden durch Entlastungsventil | | | | | | |
| Gewicht | g | | | g | | | |
| | Druckluft oder andere neutrale Gase | | | | | | |
| Medium | | | | | | | |
| Einbaulage | Vertikal | | | Vertikal | | | |
| Zusätzliche Luftabnahmen für Manometer oder Verschraubungen | 1/8", vorn und hinten | | | 1/4", vorn und hinten | | | |
| Durchfluss der zusätzlichen Luftabnahmen bei 6.3 bar (0.63 MPa; 91 psi) ΔP 1 bar (0.1 MPa; 14 psi) | NI/min | | | NI/min | | | |
| | scfm | | | scfm | | | |
| Behältervolumen (Kondensat) | cm ³ | | | cm ³ | | | |
| Füllmenge für Öl | cm ³ | | | cm ³ | | | |
| Kondensatablass | RMSA: Kondensatentleerung mit manuellem und automatischem Ablass im drucklosen Zustand RA: Kondensatentleerung mit automatischem Ablass unabhängig von Druck und Durchfluss. In der Ausführung RA erfolgt der Ablass über einen Schlauch, der an die vorhandenen Schnellsteckverbindung mit Durchmesser 6 mm angeschlossen wird. SAC: Automatische Kondensatentleerung. Funktion bei Absenkung - benötigt Änderungen der Luftströmung. HINWEIS: Der maximale Eingangsdruck für die RA-Ausführung beträgt 10 bar! ISO und UNI FD22 (Energol HPL; Spinesso; Mobil DTE; Tellus Öl) | | | | | | |
| Empfohlene Öle | | | | | | | |
| Wandbefestigung | 2 Stück Schrauben M4 | | | 2 Stück Schrauben M5 | | | |

WARTUNGSEINHEITEN
 FR + LUB Syntesi[®]

ABMESSUNGEN



| | BAUGRÖÖE 1 | | | BAUGRÖÖE 2 | | |
|--|-----------------------|------|------|-----------------------|------|-----------|
| H (Gewindeanschluss) | 1/8" | 1/4" | 3/8" | 3/8" | 1/2" | 3/4" 1" |
| A | 84 | | | 121 | | |
| A1 | - | - | 86 | - | - | 156 156 |
| B | RMSA 198 | | | 246 | | |
| | RA/SAC 202 | | | 250 | | |
| C | 44 | | | 61 | | |
| CH | - | | | - 32 36 | | |
| D | 51.5 | | | 70.5 | | |
| E | 75.3 | | | 108 | | |
| F | 25.8 | | | 38.2 | | |
| G | Loch für Schrauben M4 | | | Loch für Schrauben M5 | | |
| I | 16 | | | 22.5 | | |
| L | M30x1.5 | | | M38x2 | | |
| M | RMSA 148 | | | 178 | | |
| | RA/SAC 152 | | | 182 | | |
| M1 (Manometeranschluss o. zusätzliche Luftabnahme) | 1/8" | | | 1/4" | | |
| N | RMSA 122.2 | | | 139.8 | | |
| | RA/SAC 126.2 | | | 143.8 | | |
| O | RMSA 202 | | | 245 | | |
| | RA/SAC 206 | | | 249 | | |
| Q (2 zusätzliche Luftabnahmen) | 1/8" | | | 1/4" | | |

TYPENSCHLÜSSEL

| 56 | 1 | 1 | B | 24 | L | 10 | 1 |
|---|----------------------------------|--|----------------|---|--------|------------------------------|--|
| SYNTESI | GRÖÖSE | EINGANGS-ANSCHLUSS | MODUL | FILTERFEINHEIT, ART DES KONDENSATABLASSES UND EINSTELLBEREICH | MODUL | ÖLEINFÜLLUNG | AUSGANGS-ANSCHLUSS |
| 56 Syntesi 5X Syntesi mit Korrosionsschutz | 1 Baugröße 1 2 Baugröße 2 | 1 1/8" Gewinde 2 1/4" Gewinde 3 3/8" Gewinde 4 1/2" Gewinde 5 3/4" Gewinde 6 1" Gewinde | B Filterregler | <ul style="list-style-type: none"> ● 10 5 µm, RMSA, 0 ÷ 2 bar ● 20 20 µm, RMSA, 0 ÷ 2 bar ● 30 50 µm, RMSA, 0 ÷ 2 bar ● 40 5 µm, RA, 0 ÷ 2 bar ● 50 20 µm, RA, 0 ÷ 2 bar ● 60 50 µm, RA, 0 ÷ 2 bar ● 11 5 µm, SAC, 0 ÷ 2 bar ● 21 20 µm, SAC, 0 ÷ 2 bar ● 31 50 µm, SAC, 0 ÷ 2 bar + 12 5 µm, RMSA, 0 ÷ 4 bar + 22 20 µm, RMSA, 0 ÷ 4 bar + 32 50 µm, RMSA, 0 ÷ 4 bar + 42 5 µm, RA, 0 ÷ 4 bar + 52 20 µm, RA, 0 ÷ 4 bar + 62 50 µm, RA, 0 ÷ 4 bar + 13 5 µm, SAC, 0 ÷ 4 bar + 23 20 µm, SAC, 0 ÷ 4 bar + 33 50 µm, SAC, 0 ÷ 4 bar 14 5 µm, RMSA, 0 ÷ 8 bar 24 20 µm, RMSA, 0 ÷ 8 bar 34 50 µm, RMSA, 0 ÷ 8 bar 44 5 µm, RA, 0 ÷ 8 bar 54 20 µm, RA, 0 ÷ 8 bar 64 50 µm, RA, 0 ÷ 8 bar 15 5 µm, SAC, 0 ÷ 8 bar 25 20 µm, SAC, 0 ÷ 8 bar 35 50 µm, SAC, 0 ÷ 8 bar 16 5 µm, RMSA, 0 ÷ 12 bar 26 20 µm, RMSA, 0 ÷ 12 bar 36 50 µm, RMSA, 0 ÷ 12 bar 46 5 µm, RA, 0 ÷ 12 bar 56 20 µm, RA, 0 ÷ 12 bar 66 50 µm, RA, 0 ÷ 12 bar 17 5 µm, SAC, 0 ÷ 12 bar 27 20 µm, SAC, 0 ÷ 12 bar 37 50 µm, SAC, 0 ÷ 12 bar | L Öler | 10 Manuelle Füllung von oben | 1 1/8" Gewinde 2 1/4" Gewinde 3 3/8" Gewinde 4 1/2" Gewinde 5 3/4" Gewinde 6 1" Gewinde |

● Nicht in korrosionsgeschützter Ausführung verfügbar.
 + Anti-Korrosion Ausführung nur für Baugröße 1 verfügbar.

RMSA: Kondensatentleerung mit manuellem und automatischem Ablass im drucklosen Zustand.
 RA: Kondensatentleerung mit automatischem Ablass unabhängig von Druck und Durchfluss. In der Ausführung RA erfolgt der Ablass über einen Schlauch, der an die vorhandenen Schnellsteckverbindung mit Durchmesser 6 mm angeschlossen wird.
 SAC: Automatische Kondensatentleerung. Funktion bei Absenkung – benötigt Änderungen der Luftströmung.

FR + LUB Syntesi® WARTUNGSEINHEITEN


BESTELLBEISPIELE FÜR HÄUFIG BENÖTIGTE AUSFÜHRUNGEN

N.B. Besides the below mentioned codes, you can order elements composed at your will according to the key to codes.

| Bestellnummer | Typ | Bestellnummer | Typ | ANMERKUNGEN |
|---|---------------------------|---|---------------------------|--|
| FR + LUB Syntesi[®] SY1 | | FR + LUB Syntesi[®] SY2 | | ANTI-KORROSIONS VERSION |
| 5611B24L101 | FR+LUB SY1 1/8 20 08 RMSA | 5623B24L103 | FR+LUB SY2 3/8 20 08 RMSA | 5X ----- |
| 5611B54L101 | FR+LUB SY1 1/8 20 08 RA | 5623B54L103 | FR+LUB SY2 3/8 20 08 RA | Beispiel |
| 5612B24L102 | FR+LUB SY1 1/4 20 08 RMSA | 5624B24L104 | FR+LUB SY2 1/2 20 08 RMSA | 5X11B54L101 FR+LUB SY1 1/8 20 08 RA |
| 5612B54L102 | FR+LUB SY1 1/4 20 08 RA | 5624B54L104 | FR+LUB SY2 1/2 20 08 RA | Anti-Korrosion |
| 5613B24L103 | FR+LUB SY1 3/8 20 08 RMSA | 5625B24L105 | FR+LUB SY2 3/4 20 08 RMSA | |
| 5613B54L103 | FR+LUB SY1 3/8 20 08 RA | 5625B54L105 | FR+LUB SY2 3/4 20 08 RA | |
| | | 5626B24L106 | FR+LUB SY2 1 20 08 RMSA | |
| | | 5626B54L106 | FR+LUB SY2 1 20 08 RA | |

ANMERKUNGEN
WARTUNGSEINHEITEN

FR + LUB Syntesi[®]

WARTUNGSEINHEITEN Syntesi®

Mit der Reihe Syntesi® wurde durch Metal Work im Ergebnis von 30 Jahren Erfahrung in der Fertigung von Druckluft-Wartungseinheiten ein bedeutender Meilenstein gesetzt. Es wurden die Details genauestens untersucht, um bei verringertem Platzbedarf und Gewicht, die beste Leistung zu schaffen. Die Leistungsfähigkeit ist somit erheblich größer als die jeder anderen Einheit der gleichen Baugröße. Diese modulare Einheit bildet ein sehr einfaches aber effektives System, das keinerlei Halterungen, Standbolzen oder Joche für die Verbindung der verschiedenen Module benötigt. Die Grundaussführung der Syntesi® bietet eine Vielzahl von Funktionen, die bei traditionellen Wartungseinheiten nicht vorhanden oder nur optional vorhanden sind. Beispiele dafür sind abschließbare Einstellknöpfe, zusätzliche Luftabnahmen vorn und hinten, Durchfluss von links oder rechts oder umgekehrt, Regler mit Kompensationssystem für hohe Genauigkeit bei schwankendem Eingangsdruck und mit hoher Rückentlüftung, absolut wischfeste Kennzeichnung und automatischer Kondenswasser-Ablass auch für Baugröße 1 und ein im Bereich von 360° sichtbares Niveau des Öl- oder Kondenswasserstandes. Die verwendeten Werkstoffe Technopolymer und vernickelter Messing besitzen eine sehr hohe Korrosionsbeständigkeit. Zusätzlich ist eine spezielle Anti-Korrosions Version verfügbar mit Edelstahl Komponenten oder Geomet® behandelten Bauteile.



WARTUNGSEINHEITEN

WARTUNGSEINHEITEN Syntesi®

| ALLGEMEINE TECHNISCHE DATEN | BAUGRÖßE 1 | | | BAUGRÖßE 2 | | | |
|--|--|------|------|---|------|------|----|
| | 1/8" | 1/4" | 3/8" | 3/8" | 1/2" | 3/4" | 1" |
| Gewindeanschluss | | | | | | | |
| Eingangsdruck, maximal | bar | 15 | | | 13 | | |
| | MPa | 1.5 | | | 1.3 | | |
| | psi | 217 | | | 188 | | |
| Durchfluss | Siehe im Katalog je Ausführung! | | | | | | |
| Temperaturbereich bei 10 bar; 1 MPa; 145 psi | Von -10 bis +50 | | | Von -10 bis +50 | | | |
| Abschließbare Einstellknöpfe | Einstellknöpfe von Reglern, Filterreglern und Schaltknöpfe bei Absperrventilen sind abschließbar | | | | | | |
| Medium | Druckluft oder inaktive Gase | | | | | | |
| Einbaulage | Siehe im Katalog je Modulart! | | | | | | |
| Durchflussrichtung | Wählbar: links, rechts oder beidseitig | | | | | | |
| Zusätzliche Luftabnahme für Manometer oder Verschraubung | 1/8", vorne und hinten an allen Modulen | | | 1/4", vorne und hinten an allen Modulen | | | |
| Schrauben zur Wandbefestigung | 2 Stück Schrauben M4 | | | 2 Stück Schrauben M5 | | | |
| Zertifizierung für explosionsgefährdete Atmosphäre nach 2014/34/UE |  II 3G Ex h IIC T5 Gc -10°C < Ta < 50°C II 3D Ex h IIIC T100 °C Dc | | | | | | |

ANTI-KORROSION AUSFÜHRUNG

Unterschiede zur Standard Variante:

- Edelstahl Schrauben
- Edelstahl Abschließplatte am Einstellknopf
- Geomet® behandelte Einstellfeder (Regler und Filterregler)

ANSCHLUSS AN FRONTGEWINDEN



Keinen Schraubenschlüssel an Kegelgewinde verwenden. Nur von Hand montieren und einen Flüssigdichter (kein Teflon®) verwenden.

DREHBARE ANSCHLUSSBUCHSEN



Die Buchsen 3/4" und 1" bei Baugröße 2 sind zu Montagezwecken frei drehbar ausgeführt.

LASER-KENNZEICHNUNG



Auf dem Gehäuse sind folgende Kennzeichnungen:

- Metal Work Logo
- Bestellnummer
- Maximaldruck und Maximaltemperatur
- Filterfeinheit oder Druckregelbereich, wenn relevant
- Woche und Monat der Herstellung
- ATEX - Kategorie
- Ursprungsland: Made in Italy

BEFESTIGUNGSVARIANTEN

Wandbefestigung mit 2 Stück Schrauben



Befestigung an einer Schalttafel



Befestigung mit dem Haltewinkel



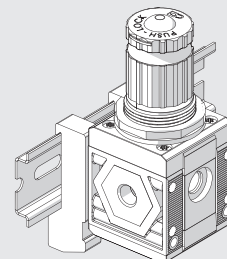
Befestigung mit speziellen Abstandswinkeln



Der Winkel kann in beliebiger Position montiert werden. Die Verschraubungen können dann am Manometeranschluss hinten angebracht werden.



Befestigung an Schiene nach DIN EN50022 mit 2 Stück Adaptoren



WARTUNGSEINHEITEN
WARTUNGSEINHEITEN Synthes®

MODULARITÄT UND FLEXIBILITÄT

WARTUNGSEINHEITEN

WARTUNGSEINHEITEN Syntesi®



Die verschiedenen Elemente Syntesi® ④ können miteinander und mit der Druckluftquelle durch die Buchsen ⑥ aus vernickeltem Messing oder bei Verwendung der eloxierten Aluminium-Nippel ⑦ verbunden werden.

Die Buchsen können sehr leicht entfernt werden, indem die beiden Schrauben ⑤ gelöst werden. Dies hat eine Vielzahl von Vorteilen:

- Verringerte Abmessungen.
- Frei wählbare Zusammenstellung vieler unterschiedlicher Module ohne Klammern, Stehbolzen oder Joche.
- Die Gewinde für den Anschluss von Verschraubungen sind metallisch und erlauben höhere Drehmomente wegen der Trapezform.
- Maximale Flexibilität, indem jederzeit einer Einheit ein Modul hinzugefügt oder ein Anschluss ersetzt werden kann (z.B. 1/4" statt 1/8").
- Der pneumatische Eingangsanschluss kann dabei gleich oder verschieden zum Ausgangsanschluss sein.

Standardanschlüsse der Syntesi® sind: 1/8", 1/4", 3/8" bei Baugröße 1 und 3/8", 1/2", 3/4", 1" bei Baugröße 2.

Es kann aber auch notwendig sein, die Anschlüsse von Baugröße 1 in die Baugröße 2 zu ändern.

Die Verbindungsrippel haben mehrere Funktionen:

- Nippel ⑦ verbindet zwei Elemente der gleichen Baugröße miteinander.
- Der Größenadapter ⑧ kann dazu verwendet werden, um ein Modul der Syntesi® Baugröße 2 mit einem der Syntesi® Baugröße 1 zu verbinden.
- Der 90°-Adapter ⑨ dient zur Verbindung von Modulen im Winkel von 90°. Zum Beispiel kann es hilfreich sein, den Reglerknopf oder das Bedienelement eines Absperrventiles in Richtung zum Bediener auszurichten.
- Die Zweibege-Luftabnahme ⑩ ist ein einfaches und günstiges Bauelement, das außer der Verbindung von zwei Modulen auch 2 Luftabnahmen bietet.
- Der Adapter für Regtronic ⑪ dient zur Verbindung eines Regtronic 1/4"-Proportionalreglers zu einem Modul der Syntesi® Baugröße 1.

Zusätzliche Anschlüsse ⑫. Vorn und hinten sind an ALLEN Syntesi®-Modulen Anschlüsse (1/8" bei Größe 1, 1/4" bei Größe 2) für den Anschluss Manometern ⑬, Druckschaltern ⑭ oder bei hohem Durchfluss von zusätzlichen Luftabnahmen ⑮. Diese Anschlüsse liegen jeweils hinter dem Modul, so dass beispielsweise ein Regleranschluss geregelt und ein Filteranschluss gefilterte Druckluft liefern (gilt nicht für Öl- und Aktivkohlefilter!).

Wandbefestigung. Es sind nur zwei Schrauben ⑯ aber keine zusätzlichen Winkel oder Flansche erforderlich. Der Abstandswinkel ⑰ kann verwendet werden, um die Einheit auf Abstand von der Wand zu halten und damit die Verschraubungen hinter den Modulen anzuordnen.

Befestigung an einer Schiene nach DIN EN50022. Dies geschieht mit dem Halter-Set ⑱.

Regler-Haltewinkel ⑲. Regler und Filterregler können mit einem Stahl-Haltewinkel ⑲, der die Glocke umfasst, befestigt werden.

Abschließbarer Einstellkopf ⑳. Die Knöpfe an Reglern, Filterreglern und Absperrventilen sind standardmäßig abschließbar. Die Stahlplatte ist stets in der Lieferung enthalten. Es können 2 Stück 3 mm-Vorhängeschlösser ㉑ bei Größe 1 und 3 Stück bei Baugröße 2 angebracht werden. Als Alternative kann bei Absperrventilen ein einzelnes Vorhängeschloss 6mm angebracht werden.

Sicherheitsventil ㉒. Der Baureihe kann ein Sicherheitsventil der Reihe 70 SAFE AIR® zugeordnet werden.

C1

SYNTESI® TYPENSCHLÜSSEL

TYPENSCHLÜSSEL FÜR EINZELNE MODULE

| 56 | 1 | 1 | F | 10 | 1 |
|--|----------------------------------|--|--|---------------|--|
| SYNTESI | GRÖSSE | EINGANGSANSCHLUSS | MODUL | TYP | AUSGANGSANSCHLUSS |
| 56 Syntesi 5X Syntesi mit Korrosionsschutz | 1 Baugröße 1 2 Baugröße 2 | 0 Ohne Buchsen 1 1/8" Gewinde 2 1/4" Gewinde 3 3/8" Gewinde 0 Ohne Buchsen 3 3/8" Gewinde 4 1/2" Gewinde 5 3/4" Gewinde 6 1" Gewinde | F Filter D Ölfilter C Aktivkohle-Filter R Druckregler B Filterregler L Öler ● V Absperrventil ▲ A Startventil ▲ S Druckschalter P Luftabnahme | Je nach Modul | 0 Ohne Buchsen 1 1/8" Gewinde 2 1/4" Gewinde 3 3/8" Gewinde 0 Ohne Buchsen 3 3/8" Gewinde 4 1/2" Gewinde 5 3/4" Gewinde 6 1" Gewinde |

- Die korrosionsschutzte Ausführung dieses Elements ist nur mit manueller Betätigung verfügbar.
- ▲ Nicht in korrosionsschutzter Ausführung verfügbar.

TYPENSCHLÜSSEL FÜR EINHEITEN AUS ZWEI ODER DREI MODULEN

| 56 | 1 | 1 | V | 10 | B | 24 | L | 10 | 1 |
|--|----------------------------------|--|--|---------------|--|---------------|--|---------------|--|
| SYNTESI | GRÖSSE | EINGANGSANSCHLUSS | MODUL 1 | TYP | MODUL 2 | TYP | MODUL 3 | TYP | AUSGANGSANSCHLUSS |
| 56 Syntesi 5X Syntesi mit Korrosionsschutz | 1 Baugröße 1 2 Baugröße 2 | 1 1/8" Gewinde 2 1/4" Gewinde 3 3/8" Gewinde 3 3/8" Gewinde 4 1/2" Gewinde 5 3/4" Gewinde 6 1" Gewinde | F Filter D Ölfilter C Aktivkohle-Filter R Druckregler B Filterregler L Öler ● V Absperrventil ▲ A Softstartventil ▲ S Druckschalter P Luftabnahme | Je nach Modul | F Filter D Ölfilter C Aktivkohle-Filter R Druckregler B Filterregler L Öler ● V Absperrventil ▲ A Softstartventil ▲ S Druckschalter P Luftabnahme | Je nach Modul | F Filter D Ölfilter C Aktivkohle-Filter R Druckregler B Filterregler L Öler ● V Absperrventil ▲ A Softstartventil ▲ S Druckschalter P Luftabnahme | Je nach Modul | 1 1/8" Gewinde 2 1/4" Gewinde 3 3/8" Gewinde 3 3/8" Gewinde 4 1/2" Gewinde 5 3/4" Gewinde 6 1" Gewinde |

- Die korrosionsschutzte Ausführung dieses Elements ist nur mit manueller Betätigung verfügbar.
- ▲ Nicht in korrosionsschutzter Ausführung verfügbar.

SYNTESI® TYPENSCHLÜSSEL WARTUNGSEINHEITEN

C1.8

Zubehör

| | Artikel Nr. | Typen Nr. |
|---|-------------|-----------|
| Behälter, BG 1, RA vollautomatisch | 145612 | 9210101 |
| Behälter, BG 1, SAC vollautomatisch | 145613 | 9210102 |
| Filterelement, BG 1, 20 µm | 145620 | 9210151 |
| Filterelement, BG 1, 50 µm | 145621 | 9210152 |
| Ventilsitz für Filterregler, BG 1, 20 µm | 145652 | 9210212 |
| Ventilsitz für Filterregler, BG 1, 50 µm | 145653 | 9210213 |
| Befestigungswinkel, BG1, Standard u. Antikorrosion | 145658 | 9200716X |
| Adapter für DIN-Schiene, BG 1 und BG 2 | 145660 | 9200718X |
| Manometer Metal Work, G 1/8 hinten, 0-12 bar, Ø40 | 145470 | 9700101 |
| Manometer Metal Work, G 1/8 hinten, 0-12 bar, Ø50 | 145472 | 9800101 |
| Manometer Metal Work, G 1/8 hinten, 0-12 bar, 40x40 | 145476 | 9700110 |
| Verbindungsrippelsatz, BG 1 | 144695 | 9210000 |
| Verbindungselement 90°, BG 1 | 145502 | 9210009 |
| Größenadapter, BG 1 - BG 2 | 145504 | 9210006 |
| Montageschlüssel für Behälter BG 1, »bit« | 145505 | 9170601 |
| Befestigungsschraube, BG 1 | 145507 | 9210030 |
| Vorhängeschloss | 145509 | 9062401 |

Ersatzteil

| | Artikel Nr. | Typen Nr. |
|--|-------------|-----------|
| Behälter, BG 1, RMSA halbautomatisch | 145611 | 9210100 |
| Behälter für Öler, BG 1 | 145617 | 9210110 |
| Filterelement, BG 1, 5 µm | 145619 | 9210150 |
| Ölerkuppel (Tropfaufsatz), BG1, m. Öl-Einfüllschr. | 145629 | 9210180 |
| Öl-Einfüllschraube, BG 1 | 145631 | 9210181 |
| Feder, BG 1, 0 - 12 bar | 145636 | 9210193 |
| Regleraufsatz (Glocke), BG 1, 0 - 12 bar | 145644 | 9210203 |
| Ventilsitz für Filterregler, BG 1, 5 µm | 145651 | 9210211 |
| Gewindeanschlussbuchse, BG 1, G 3/8 | 144690 | 9210003 |