

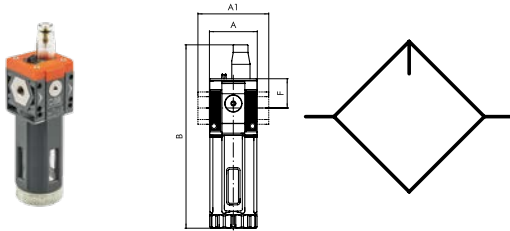
# Öler

Serie »SYNTESI«

**PLUS** ||

Artikel Nr. 144675

Typen Nr. 5620L100



Beispielhafte Darstellung

Pneumatische Öler sind die einfachste Lösung, um Öl zu den Aktoren eines Schaltkreises zu transportieren. Wenn die Druckluft durch den Öler fließt, trifft sie auf eine bewegliche Membran, die den Weg teilweise blockiert und dabei eine kleine Druckdifferenz zwischen Ein- und Ausgangsseite erzeugt. Das Öl wird nun mit Hilfe des höheren Druckes zur Einstelldrossel gefördert. Die Ölmenge kann genau dosiert werden, da die Tropfen in der transparenten Ölerkuppel beobachtet werden können. Die Füllung darf nur im drucklosen Zustand über das Einfüllloch erfolgen. Dazu ist der Stöpsel neben der Ölerkuppel herauszuschrauben.

Vorn und hinten ist je ein Anschluss (G 1/8 bei Baugröße 1 und G 1/4 bei Baugröße 2), der als Druckschalter oder als zusätzliche Abnahme genutzt werden kann. Der Anschluss von Manometern wird nicht empfohlen.

ATEX-Ausführung auf Anfrage!

## Technische Informationen

Serie	Syntesi
Baugröße	2
Eingangsdruck max.	13 bar
Temperaturbereich	-10 bis 50 °C
Anschluss Eingang	ohne Buchse
Anschluss Ausgang	ohne Buchse
Durchflusswertmessung 1	$P_2 = 6,3 \text{ bar}$ und Druckabfall $\Delta_p = 0,5 \text{ bar}$
Durchfluss 1	3900 NI/min
Durchflusswertmessung 2	$P_2 = 6,3 \text{ bar}$ und Druckabfall $\Delta_p = 1 \text{ bar}$
Durchfluss 2	6100 NI/min
Empfohlene Öle	ISO und UNI FD22 (RIEGLER Öl Typ32, Energol HPL, Spinesso, Mobil DTE, Tellus Öl)
Medium	Druckluft oder andere neutrale Gase
Gehäuse	Technopolymer
Dichtmaterial	NBR
Behälter	Technopolymer
Tropfaufsatz	Technopolymer
A	60,5 mm
A1	- mm
B	200,5 mm
F	38,2 mm

## Kaufmännische Daten

Zolltarifnummer	84248970
Ursprungsland	IT
eCl@ss 5.1.4	27293201
eCl@ss 9.0	27293201
UNSPSC_Code_v190501	27131604
UNSPSC_CodeDesc_v190501	Pneumatic lubricators

# SYNTESI® ÖLER (LUB)



Pneumatische Öler sind die einfachste Lösung, um Öl zu den Aktoren eines Schaltkreises zu transportieren. Wenn die Druckluft durch den Öler fließt, trifft sie auf eine bewegliche Membran, die den Weg teilweise blockiert und dabei eine kleine Druckdifferenz zwischen Ein- und Ausgangsseite erzeugt. Das Öl wird nun mit Hilfe des höheren Druckes zur Einstelldrossel gefördert. Die Ölmenge kann genau dosiert werden, da die Tropfen in der transparenten Ölerkuppel beobachtet werden können. Die Füllung darf nur im drucklosen Zustand über das Einfüllloch erfolgen. Dazu ist der Stöpsel neben der Ölerkuppel herauszuschrauben. Vorn und hinten ist je ein Anschluss (1/8" bei Baugröße 1 und 1/4" bei Baugröße 2), der für Manometer oder Druckschalter oder als zusätzliche Abnahme genutzt werden kann.

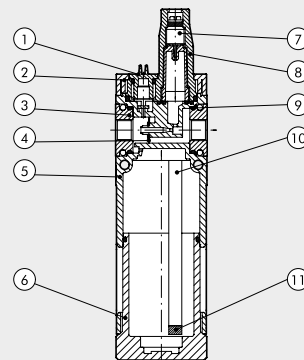


TECHNISCHE DATEN	LUB SY1			LUB SY2			
	1/8"	1/4"	3/8"	3/8"	1/2"	3/4"	1"
Gewindeanschluss	Nebelölung						
Art der Ölung	Mit manueller Füllung von oben						
Ausführungsart							
Eingangsdruck, maximal	bar			bar			
	MPa			MPa			
	psi			psi			
Durchfluss bei 6.3 bar (0.63 MPa; 91 psi) ΔP 0.5 bar (0.05 MPa; 7 psi)	Nl/min	1300	1700	2200	2300	3900	3900
	scfm	46	60	78	81	138	138
Durchfluss bei 6.3 bar (0.63 MPa; 91 psi) ΔP 1 bar (0.1 MPa; 14 psi)	Nl/min	1600	3000	3650	3650	6100	6100
	scfm	57	106	129	129	216	216
Temperaturbereich bei 10 bar; 1 MPa; 145 psi	°C			°C			
Gewicht	g			g			
Medium	Druckluft oder andere neutrale Gase						
Einfüllbare Ölmenge	cm <sup>3</sup>			cm <sup>3</sup>			
Einbaulage	Vertikal			Vertikal			
Zusätzliche Luftabnahmen	1/8", vorne und hinten (beide mit geölter Luft)			1/4", vorne und hinten (beide mit geölter Luft)			
Durchfluss der zusätzlichen Luftabnahmen bei 6.3 bar (0.63 MPa; 91 psi) ΔP 1 bar (0.1 MPa; 14 psi)	Nl/min	450			800		
	scfm	16			53		
Wandbefestigung	2 Stück Schrauben M4			2 Stück Schrauben M5			
Empfohlene Öle	ISO und UNI FD22 (Energol HPL; Spinesso; Mobil DTE; Tellus Öl)						
HINWEISE	Den Öler so dicht wie möglich an der Anwendung installieren. Das Öl in das Gerät vor dem Zuschalten der Druckluft einfüllen. Keine Reinigungsöle, Bremsflüssigkeiten oder Universalreiniger einfüllen. Beste Ölungsergebnisse werden mit Tropfraten bei 300-600 Nl/Tropfen erreicht.						

Syntesi® ÖLER WARTUNGSEINHEITEN

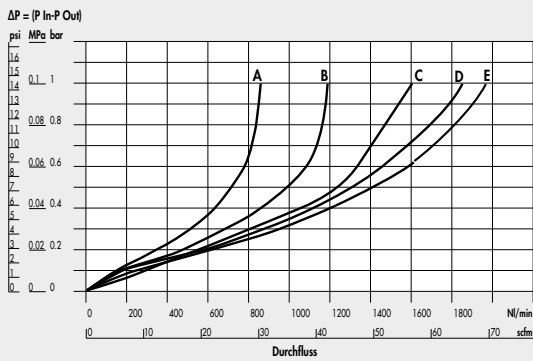
## KOMPONENTEN

- ① ÖL-EINFÜLLSCHRAUBE: Technopolymer
- ② FLANSCH: Technopolymer
- ③ EIN-/AUSGANGSBUCHSE: gefertigt aus vernickeltem Messing Ms58 oder eloxiertem Aluminium für 3/4" - 1"
- ④ VENTURI-MEMBRAN: NBR
- ⑤ GEHÄUSE: Technopolymer
- ⑥ KLARSICHTBEHÄLTER
- ⑦ ÖL-EINSTELLDROSSEL: Messing Ms58
- ⑧ ÖLERKUPPEL: transparent
- ⑨ DICHTUNG: NBR O-Ring
- ⑩ ÖLSAUGROHR: Rilsan®
- ⑪ ÖLFILTER

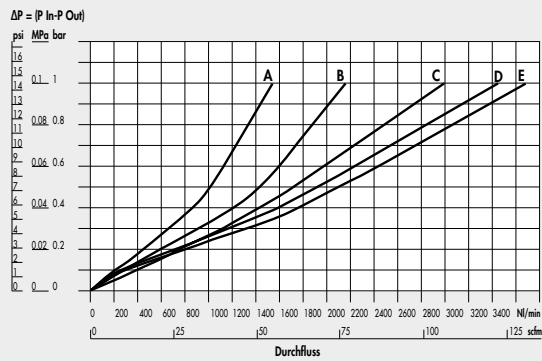


DURCHFLUSS-DIAGRAMME

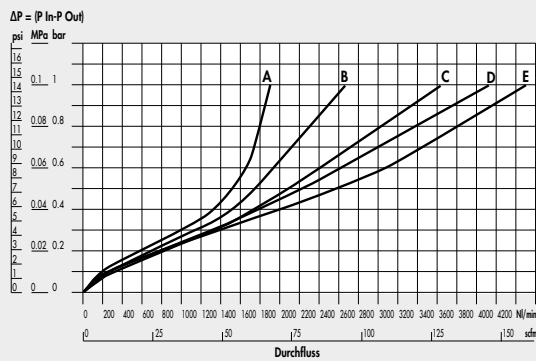
LUB Syntesi® SY1 1/8"



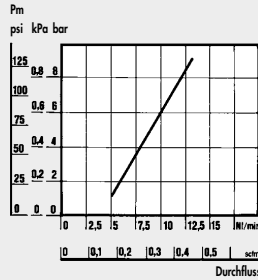
LUB Syntesi® SY1 1/4"



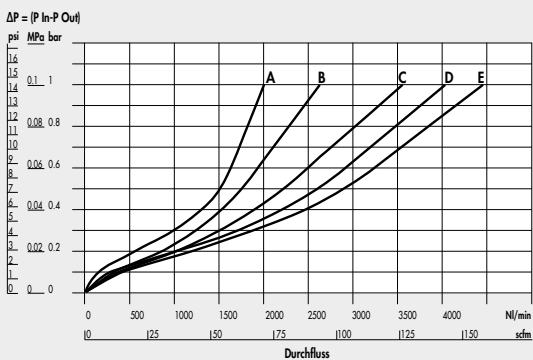
LUB Syntesi® SY1 3/8"



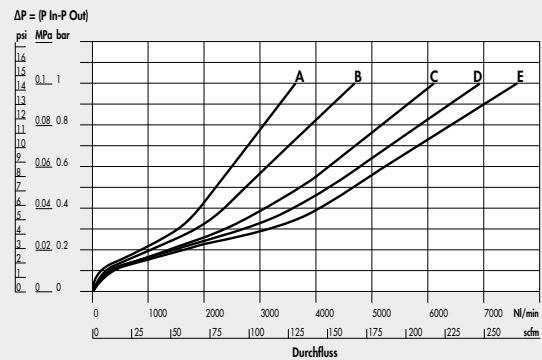
Minimaldurchfluss-Diagramm SY1



LUB Syntesi® SY2 3/8"



LUB Syntesi® SY2 1/2"



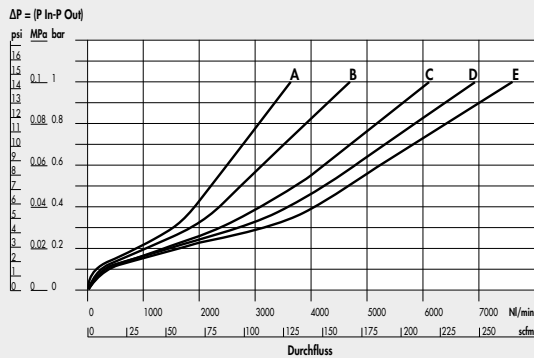
A = 2.5 bar - 0.25 MPa - 36 psi  
 B = 4 bar - 0.4 MPa - 58 psi

C = 6.3 bar - 0.63 MPa - 91 psi  
 D = 8 bar - 0.8 MPa - 116 psi

E = 10 bar - 1 MPa - 145 psi

Syntesi® ÖLER WARTUNGSEINHEITEN

### LUB Syntesi® SY2 3/4" - 1"

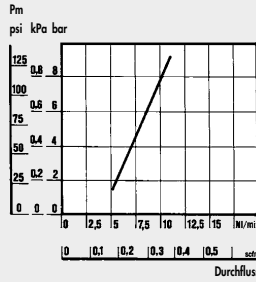


A = 2.5 bar - 0.25 MPa - 36 psi  
 B = 4 bar - 0.4 MPa - 58 psi

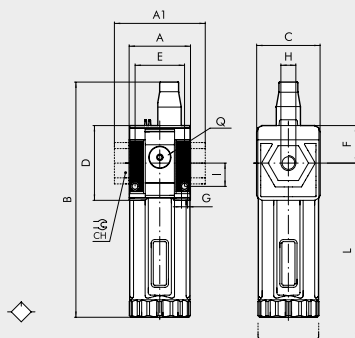
C = 6.3 bar - 0.63 MPa - 91 psi  
 D = 8 bar - 0.8 MPa - 116 psi

E = 10 bar - 1 MPa - 145 psi

### Minimaldurchfluss-Diagramm SY2



### ABMESSUNGEN



	BAUGRÖßE 1			BAUGRÖßE 2			
	1/8"	1/4"	3/8"	3/8"	1/2"	3/4"	1"
H (Gewindeanschluss)	1/8"	1/4"	3/8"	3/8"	1/2"	3/4"	1"
A		42				60.5	
A1	-	-	44	-	-	95	95
B		162				200.5	
C		44				61	
CH		-		-	-	32	36
D		51.5				70.5	
E		33.5				47.5	
F		25.8				38.2	
G		Loch für Schrauben M4			Loch für Schrauben M5		
I		16				22.5	
L		158				193	
Q (2 zusätzliche Luftabnahmen)		1/8"				1/4"	

WARTUNGSEINHEITEN  
Syntesi® ÖLER

### TYPENSCHLÜSSEL

56	1	1	L	10	1
SYNTESI	GRÖSSE	EINGANGSANSCHLUSS	MODUL	ART DER ÖL-EINFÜLLUNG	AUSGANGSANSCHLUSS
56 Syntesi 5X Syntesi mit Korrosionsschutz	1 Baugröße 1  2 Baugröße 2	0 Ohne Buchsen 1 1/8" Gewinde 2 1/4" Gewinde 3 3/8" Gewinde 0 Ohne Buchsen 3 3/8" Gewinde 4 1/2" Gewinde 5 3/4" Gewinde 6 1" Gewinde	L Öler	10 Manuelle Füllung von oben	0 Ohne Buchsen 1 1/8" Gewinde 2 1/4" Gewinde 3 3/8" Gewinde 0 Ohne Buchsen 3 3/8" Gewinde 4 1/2" Gewinde 5 3/4" Gewinde 6 1" Gewinde

### BESTELLBEISPIELE FÜR HÄUFIG BENÖTIGTE AUSFÜHRUNGEN

HINWEIS: Außer den unten genannten Typen sind auch andere gewünschte Kombinationen bestellbar.

Bestellnummer	Typ	Bestellnummer	Typ	ANMERKUNGEN
Syntesi SY1 ÖLER		Syntesi SY2 ÖLER		ANTI-KORROSIONS VERSION
5610L100	LUB SY1 ohne Buchsen	5620L100	LUB SY2 ohne Buchsen	5X-----
5611L101	LUB SY1 1/8	5623L103	LUB SY2 3/8	Beispiel
5612L102	LUB SY1 1/4	5624L104	LUB SY2 1/2	5X11L101
5613L103	LUB SY1 3/8	5625L105	LUB SY2 3/4	LUB SY1 1/8 Anti-Korrosion
		5626L106	LUB SY2 1	

## WARTUNGSEINHEITEN Syntesi®

Mit der Reihe Syntesi® wurde durch Metal Work im Ergebnis von 30 Jahren Erfahrung in der Fertigung von Druckluft-Wartungseinheiten ein bedeutender Meilenstein gesetzt. Es wurden die Details genauestens untersucht, um bei verringertem Platzbedarf und Gewicht, die beste Leistung zu schaffen. Die Leistungsfähigkeit ist somit erheblich größer als die jeder anderen Einheit der gleichen Baugröße. Diese modulare Einheit bildet ein sehr einfaches aber effektives System, das keinerlei Halterungen, Standbolzen oder Joche für die Verbindung der verschiedenen Module benötigt. Die Grundausrüstung der Syntesi® bietet eine Vielzahl von Funktionen, die bei traditionellen Wartungseinheiten nicht vorhanden oder nur optional vorhanden sind. Beispiele dafür sind abschließbare Einstellknöpfe, zusätzliche Luftabnahmen vorn und hinten, Durchfluss von links oder rechts oder umgekehrt, Regler mit Kompensationssystem für hohe Genauigkeit bei schwankendem Eingangsdruck und mit hoher Rückentlüftung, absolut wischfeste Kennzeichnung und automatischer Kondenswasser-Ablass auch für Baugröße 1 und ein im Bereich von 360° sichtbares Niveau des Öl- oder Kondenswasserstandes. Die verwendeten Werkstoffe Technopolymer und vernickelter Messing besitzen eine sehr hohe Korrosionsbeständigkeit. Zusätzlich ist eine spezielle Anti-Korrosions Version verfügbar mit Edelstahl Komponenten oder Geomet® behandelten Bauteile.



WARTUNGSEINHEITEN Syntesi®

ALLGEMEINE TECHNISCHE DATEN	BAUGRÖßE 1			BAUGRÖßE 2			
	1/8"	1/4"	3/8"	3/8"	1/2"	3/4"	1"
Gewindeanschluss							
Eingangsdruck, maximal		bar					
		MPa					
		psi					
Durchfluss	Siehe im Katalog je Ausführung!						
Temperaturbereich bei 10 bar; 1 MPa; 145 psi	Von -10 bis +50			Von -10 bis +50			
Abschließbare Einstellknöpfe	Einstellknöpfe von Reglern, Filterreglern und Schaltknöpfe bei Absperrventilen sind abschließbar						
Medium	Druckluft oder inaktive Gase						
Einbaulage	Siehe im Katalog je Modulart!						
Durchflussrichtung	Wählbar: links, rechts oder beidseitig						
Zusätzliche Luftabnahme für Manometer oder Verschraubung	1/8", vorne und hinten an allen Modulen			1/4", vorne und hinten an allen Modulen			
Schrauben zur Wandbefestigung	2 Stück Schrauben M4			2 Stück Schrauben M5			
Zertifizierung für explosionsgefährdete Atmosphäre nach 2014/34/UE	 II 3G Ex h IIC T5 Gc -10°C < Ta < 50°C II 3D Ex h IIIC T100 °C Dc						

### ANTI-KORROSION AUSFÜHRUNG

Unterschiede zur Standard Variante:

- Edelstahl Schrauben
- Edelstahl Abschließplatte am Einstellknopf
- Geomet® behandelte Einstellfeder (Regler und Filterregler)

**ANSCHLUSS AN FRONTGEWINDEN**



Keinen Schraubenschlüssel an Kegelgewinde verwenden. Nur von Hand montieren und einen Flüssigdichter (kein Teflon®) verwenden.

**DREHBARE ANSCHLUSSBUCHSEN**



Die Buchsen 3/4" und 1" bei Baugröße 2 sind zu Montagezwecken frei drehbar ausgeführt.

**LASER-KENNZEICHNUNG**



Auf dem Gehäuse sind folgende Kennzeichnungen:

- Metal Work Logo
- Bestellnummer
- Maximaldruck und Maximaltemperatur
- Filterfeinheit oder Druckregelbereich, wenn relevant
- Woche und Monat der Herstellung
- ATEX - Kategorie
- Ursprungsland: Made in Italy

**BEFESTIGUNGSVARIANTEN**

**Wandbefestigung mit 2 Stück Schrauben**



**Befestigung an einer Schalttafel**



**Befestigung mit dem Haltewinkel**



**Befestigung mit speziellen Abstandswinkeln**



Der Winkel kann in beliebiger Position montiert werden. Die Verschraubungen können dann am Manometeranschluss hinten angebracht werden.



**Befestigung an Schiene nach DIN EN50022 mit 2 Stück Adaptern**



WARTUNGSEINHEITEN  
WARTUNGSEINHEITEN Synthes®

MODULARITÄT UND FLEXIBILITÄT

WARTUNGSEINHEITEN

WARTUNGSEINHEITEN Syntesi®





Die verschiedenen Elemente Syntesi® A können miteinander und mit der Druckluftquelle durch die Buchsen B aus vernickeltem Messing oder bei Verwendung der eloxierten Aluminium-Nippel C verbunden werden.

Die Buchsen können sehr leicht entfernt werden, indem die beiden Schrauben D gelöst werden. Dies hat eine Vielzahl von Vorteilen:

- Verringerte Abmessungen.
- Frei wählbare Zusammenstellung vieler unterschiedlicher Module ohne Klammern, Stehbolzen oder Joche.
- Die Gewinde für den Anschluss von Verschraubungen sind metallisch und erlauben höhere Drehmomente wegen der Trapezform.
- Maximale Flexibilität, indem jederzeit einer Einheit ein Modul hinzugefügt oder ein Anschluss ersetzt werden kann (z.B. 1/4" statt 1/8").
- Der pneumatische Eingangsanschluss kann dabei gleich oder verschieden zum Ausgangsanschluss sein.

Standardanschlüsse der Syntesi® sind: 1/8", 1/4", 3/8" bei Baugröße 1 und 3/8", 1/2", 3/4", 1" bei Baugröße 2.

Es kann aber auch notwendig sein, die Anschlüsse von Baugröße 1 in die Baugröße 2 zu ändern.

Die Verbindungsnippel haben mehrere Funktionen:

- Nippel C verbindet zwei Elemente der gleichen Baugröße miteinander.
- Der Größenadapter E kann dazu verwendet werden, um ein Modul der Syntesi® Baugröße 2 mit einem der Syntesi® Baugröße 1 zu verbinden.
- Der 90°-Adapter F dient zur Verbindung von Modulen im Winkel von 90°. Zum Beispiel kann es hilfreich sein, den Reglerknopf oder das Bedienelement eines Absperrventiles in Richtung zum Bediener auszurichten.
- Die Zweizeige-Luftabnahme G ist ein einfaches und günstiges Bauelement, das außer der Verbindung von zwei Modulen auch 2 Luftabnahmen bietet.
- Der Adapter für Regtronic H dient zur Verbindung eines Regtronic 1/4"-Proportionalreglers zu einem Modul der Syntesi® Baugröße 1.

**Zusätzliche Anschlüsse I.** Vorn und hinten sind an ALLEN Syntesi®-Modulen Anschlüsse (1/8" bei Größe 1, 1/4" bei Größe 2) für den Anschluss Manometern L, Druckschaltern M oder bei hohem Durchfluss von zusätzlichen Luftabnahmen N. Diese Anschlüsse liegen jeweils hinter dem Modul, so dass beispielsweise ein Regleranschluss geregelt und ein Filteranschluss gefilterte Druckluft liefern (gilt nicht für Öl- und Aktivkohlefilter!).

**Wandbefestigung.** Es sind nur zwei Schrauben O aber keine zusätzlichen Winkel oder Flansche erforderlich. Der Abstandswinkel P kann verwendet werden, um die Einheit auf Abstand von der Wand zu halten und damit die Verschraubungen hinter den Modulen anzuordnen.

**Befestigung an einer Schiene nach DIN EN50022.** Dies geschieht mit dem Halter-Set Q.

**Regler-Haltewinkel R.** Regler und Filterregler können mit einem Stahl-Haltewinkel R, der die Glocke umfasst, befestigt werden.

**Abschließbarer Einstellkopf S.** Die Knöpfe an Reglern, Filterreglern und Absperrventilen sind standardmäßig abschließbar. Die Stahlplatte ist stets in der Lieferung enthalten. Es können 2 Stück 3 mm-Vorhängeschlösser T bei Größe 1 und 3 Stück bei Baugröße 2 angebracht werden. Als Alternative kann bei Absperrventilen ein einzelnes Vorhängeschloss 6mm angebracht werden.

**Sicherheitsventil U.** Der Baureihe kann ein Sicherheitsventil der Reihe 70 SAFE AIR® zugeordnet werden.

C1

# SYNTESI® TYPENSCHLÜSSEL

## TYPENSCHLÜSSEL FÜR EINZELNE MODULE

56	1	1	F	10	1
SYNTESI	GRÖSSE	EINGANGSANSCHLUSS	MODUL	TYP	AUSGANGSANSCHLUSS
56 Syntesi 5X Syntesi mit Korrosionsschutz	1 Baugröße 1  2 Baugröße 2	0 Ohne Buchsen 1 1/8" Gewinde 2 1/4" Gewinde 3 3/8" Gewinde 0 Ohne Buchsen 3 3/8" Gewinde 4 1/2" Gewinde 5 3/4" Gewinde 6 1" Gewinde	F Filter D Ölfilter C Aktivkohle-Filter R Druckregler B Filterregler L Öler ● V Absperrventil ▲ A Startventil ▲ S Druckschalter P Luftabnahme	Je nach Modul	0 Ohne Buchsen 1 1/8" Gewinde 2 1/4" Gewinde 3 3/8" Gewinde 0 Ohne Buchsen 3 3/8" Gewinde 4 1/2" Gewinde 5 3/4" Gewinde 6 1" Gewinde

- Die korrosionsschutzte Ausführung dieses Elements ist nur mit manueller Betätigung verfügbar.
- ▲ Nicht in korrosionsschutzter Ausführung verfügbar.

## TYPENSCHLÜSSEL FÜR EINHEITEN AUS ZWEI ODER DREI MODULEN

56	1	1	V	10	B	24	L	10	1
SYNTESI	GRÖSSE	EINGANGSANSCHLUSS	MODUL 1	TYP	MODUL 2	TYP	MODUL 3	TYP	AUSGANGSANSCHLUSS
56 Syntesi 5X Syntesi mit Korrosionsschutz	1 Baugröße 1  2 Baugröße 2	1 1/8" Gewinde 2 1/4" Gewinde 3 3/8" Gewinde 3 3/8" Gewinde 4 1/2" Gewinde 5 3/4" Gewinde 6 1" Gewinde	F Filter D Ölfilter C Aktivkohle-Filter R Druckregler B Filterregler L Öler ● V Absperrventil ▲ A Softstartventil ▲ S Druckschalter P Luftabnahme	Je nach Modul	F Filter D Ölfilter C Aktivkohle-Filter R Druckregler B Filterregler L Öler ● V Absperrventil ▲ A Softstartventil ▲ S Druckschalter P Luftabnahme	Je nach Modul	F Filter D Ölfilter C Aktivkohle-Filter R Druckregler B Filterregler L Öler ● V Absperrventil ▲ A Softstartventil ▲ S Druckschalter P Luftabnahme	Je nach Modul	1 1/8" Gewinde 2 1/4" Gewinde 3 3/8" Gewinde 3 3/8" Gewinde 4 1/2" Gewinde 5 3/4" Gewinde 6 1" Gewinde

- Die korrosionsschutzte Ausführung dieses Elements ist nur mit manueller Betätigung verfügbar.
- ▲ Nicht in korrosionsschutzter Ausführung verfügbar.

SYNTESI® TYPENSCHLÜSSEL WARTUNGSEINHEITEN

C1.8

## Zubehör

	Artikel Nr.	Typen Nr.
Befestigungswinkel, BG2, Standard u. Antikorrosion	145659	9200717X
Adapter für DIN-Schiene, BG 1 und BG 2	145660	9200718X
Gewindeanschlussbuchse, BG 2, G 3/8	144691	9210011
Gewindeanschlussbuchse, BG 2, G 1/2	144692	9210012
Gewindeanschlussbuchse, BG 2, G 3/4	144693	9210013
Gewindeanschlussbuchse, BG 2, G 1	144694	9210014
Verbindungsrippelsatz, BG 2	144696	9210010
Verbindungselement 90°, BG 2	145503	9210019
Größenadapter, BG 1 - BG 2	145504	9210006
Montageschlüssel für Behälter, BG 2	145506	9210050
Befestigungsschraube, BG 2	145508	9210031

## Ersatzteil

	Artikel Nr.	Typen Nr.
Behälter für Öler, BG 2	145618	9210115
Ölerkuppel (Tropfaufsatz), BG2, m. Öl-Einfüllschr.	145630	9210185
Öl-Einfüllschraube, BG 2	145632	9210186