

Filterregler

Serie »SYNTESI«

PLUS

Artikel Nr. 142274

Typen Nr. 5613B403



Beispielhafte Darstellung

Filterregler auf Basis der Filter und Regler der Serie »SYNTESI«, die deren Leistungsfähigkeit und Vorteile kombinieren.

- Kondensatablässe RMSA halbautomatisch oder RA vollautomatisch. SAC vollautomatisch auf Anfrage.
- Filterfeinheit 20 μm (ausreichend für die meisten Anwendungen) oder 5 μm . 50 μm auf Anfrage.
- Regler mit Rollmembran mit maximaler Genauigkeit, hohem Durchfluss und minimaler Reibung.
- Kompensation von Eingangsdriickschwankungen.

Der RMSA-Ablass schließt bei ca. 1 bar und entwässert im drucklosen Zustand. Optional kann er manuell verriegelt werden. Der RA-Ablass entleert das Kondensat immer dann automatisch und unabhängig vom Druckniveau, wenn es notwendig ist. Der SAC-Ablass gibt das Kondensat nur in Fällen plötzlicher Druckänderungen frei.

Der Einstellknopf ist arretier- und abschließbar. Auf Vorder- und Rückseite befindet sich je ein Anschluss (G 1/8 bei Baugröße 1 und G 1/4 bei Baugröße 2), der für Manometer, Druckschalter oder, unter Beachtung der hohen Durchflusswerte, als zusätzliche Luftabnahme genutzt werden kann.

Manometer im Lieferumfang nicht enthalten!

ATEX-Ausführung auf Anfrage!

Technische Informationen

Serie	Syntesi
Baugröße	1
Eingangsdruck max.	10 bar
Temperaturbereich	-10 bis 50 °C
Regelbereich	0 - 2 bar
Anschluss Eingang	G 3/8
Anschluss Ausgang	G 3/8
Gewinde auf Vorder- und Rückseite	G 1/8
Durchflusswertmessung 1	bei $P_1 = 10$ bar, $P_2 = 6,3$ bar und Druckabfall $\Delta_p = 0,5$ bar
Durchfluss 1	2200 NI/min
Durchflusswertmessung 2	bei $P_1 = 10$ bar, $P_2 = 6,3$ bar und Druckabfall $\Delta_p = 1$ bar
Durchfluss 2	3000 NI/min
Filterfeinheit	5 μm
Kondensatablass	RA vollautomatisch
Reinheitsklasse d. Luft am Ausgang nach ISO 8573-1	3.7.4
Medium	Druckluft oder andere neutrale Gase
Gehäuse	Technopolymer
Dichtmaterial	NBR
Membrane	NBR 60 Shore (Härte) mit Polyester Gewebeeinlage
Behälter	Technopolymer
Federhaube	Technopolymer
A	42,0 mm
A1	44,0 mm
B	202,0 mm
N	126,2 mm

Kaufmännische Daten

Zolltarifnummer	84811005
Ursprungsland	IT
eCl@ss 5.1.4	27292901
eCl@ss 9.0	27292990
UNSPSC_Code_v190501	27131603
UNSPSC_CodeDesc_v190501	Air regulators

SYNTESI® FILTERREGLER (FR)

Diese Geräte kombinieren in einem einzelnen Modul die Funktionen der Filterung, Kondensatabscheidung und Druckregelung.

Der Aufbau erfolgt mit den gleichen Elementen wie bei Filter und Regler, so dass Leistungsfähigkeit und Vorteile auch für die Kombination zutreffen:

- Kondensatabscheidung und Beseitigung größerer flüssiger und fester Partikel durch Zentrifugation.
- Zwei wählbare Kondensatablässe (RMSA, RA und SAC).
- 360° Sichtbarkeit des Kondensatniveaus über transparente Sichtfenster.
- Regler mit Rollmembran mit maximaler Genauigkeit und hohem Durchfluss und minimaler Reibung.
- Kompensation von Eingangsdruckschwankungen.
- Entlüftungsventil.
- Schnellenlüftungsventil für Entlüftung bei Eingangsdruck = Null.
- Abschließbarer Einstellknopf mit Verrastung.
- Anschlüsse vorn und hinten können für Manometer, Druckschalter oder, unter Beachtung der hohen Durchflusswerte, als zusätzliche Abnahme für gefilterte Druckluft verwendet werden.



Syntesi® FILTER-REGLER WARTUNGSEINHEITEN

TECHNISCHE DATEN	FR SY1			FR SY2				
	1/8"	1/4"	3/8"	3/8"	1/2"	3/4"	1"	
Gewindeanschluss								
Filterfeinheit	5 (gelb) - Reinheitsklasse der Luft am Ausgang ISO8573-1: 3.7.4 20 (weiß) - Reinheitsklasse der Luft am Ausgang ISO8573-1: 4.7.4 50 (blau) - Reinheitsklasse der Luft am Ausgang ISO8573-1: 5.7.4							
Eingangsdruck, maximal	bar			13				
	MPa			1.3				
	psi			188				
Durchfluss bei 6.3 bar (0.63 MPa; 91 psi) ΔP 0.5 bar (0.05 MPa; 7 psi)	Nl/min	500	800	2200	3200	4300	5200	
	scfm	18	28	78	113	152	184	
Durchfluss bei 6.3 bar (0.63 MPa; 91 psi) ΔP 1 bar (0.1 MPa; 1.4 psi)	Nl/min	1300	2000	3000	5800	7200	7400	
	scfm	46	71	106	205	255	262	
Durchfluss der Entlüftung bei 6.3 bar (0.63 MPa; 91 psi)	Nl/min	70		100				
	scfm	2.5		3.5				
Temperaturbereich bei 10 bar; 1 MPa; 145 psi	°C	Von -10 bis +50			Von -10 bis +50			
Volle Entlüftung bei Eingangsdruck = Null		Vorhanden						
Abschließbarer Einstellknopf		Vorhanden						
Kompensation von Eingangsdruckschwankungen		Vorhanden durch Entlastungsventil						
Gewicht	g	244	239	230	623	596	592 580	
Medium		Druckluft oder andere neutrale Gase						
Einbaulage		Vertikal						
Zusätzliche Luftabnahmen für Manometer oder Druckschalter		1/8", vorne und hinten			1/4", vorne und hinten			
Durchfluss der zusätzlichen Luftabnahmen bei 6.3 bar	Nl/min	500			1400			
(0.63 MPa; 91 psi) ΔP 1 bar (0.1 MPa; 1.4 psi)	scfm	18			50			
Behältervolumen	cm³	30			70			
Kondensatablass		RMSA: Kondensatentleerung mit manuellem und automatischem Ablass im drucklosen Zustand RA: Kondensatentleerung mit automatischem Ablass unabhängig von Druck und Durchfluss. In der Ausführung RA erfolgt der Ablass über einen Schlauch, der an die vorhandenen Schnellsteckverbindung mit Durchmesser 6 mm angeschlossen wird. SAC: Automatischer Kondensatablass. Funktion bei Absenkung – benötigt veränderliche Luftströmung. Hinweis: Der maximale Eingangsdruck für die RA-Ausführung beträgt 10 bar! 2 Stück Schrauben M4 2 Stück Schrauben M5 Der Druck muss stets aufsteigend eingestellt werden. Zur Erhöhung der Empfindlichkeit einen Regler mit einem maximalen Druck nahe dem Sollwert verwenden. Ausführung ohne Überdruckentlüftung auf Anfrage!						
Wandbefestigung								
HINWEISE								

KOMPONENTEN

- ① EINSTELLKNOPF: Technopolymer
- ② GLOCKE: Technopolymer
- ③ REGLER-FEDER: Stahl (Geomet® Behandlung für die Anti-Korrosions Version)
- ④ FLANSCH: Technopolymer
- ⑤ ROLLMEMBRAN
- ⑥ EIN-/AUSGANGSBUCHSE: gefertigt aus vernickeltem Messing Ms58 oder eloxiertem Aluminium für 3/4" - 1"
- ⑦ GEHÄUSE: Technopolymer
- ⑧ VENTIL: Messing Ms58 mit vulkanisierter NBR-Dichtung
- ⑨ KLARSICHTBEHÄLTER: Technopolymer
- ⑩ ABSPERRPLATTE FÜR EINSTELLKNOPF (in Edelstahl für die Anti-Korrosions Version)
- ⑪ REGLER-SCHRAUBE: Messing Ms58
- ⑫ RINGMÜTTER: Technopolymer
- ⑬ PLATTE: Technopolymer
- ⑭ STÖSSEL: Technopolymer
- ⑮ VENTILFEDER: Edelstahl
- ⑯ DICHTUNG: NBR O-Ring
- ⑰ KONDENSAT-ABLASS: (RMSA)
- ⑱ FILTERELEMENT: HDPE, gesintert
- ⑲ ABSCHIRMPLATTE: Technopolymer



DURCHFLUSS-DIAGRAMME

FR Syntesi® SY1 1/8"



FR Syntesi® SY1 1/4"



FR Syntesi® SY1 3/8"



FR Syntesi® SY2 3/8"



WARTUNGSEINHEITEN

Syntesi® FILTER-REGLER

FR Syntesi® SY2 1/2"



FR Syntesi® SY2 3/4" - 1"



A = P Eingang 7 bar - P Ausgang 2.5 bar
 B = P Eingang 7 bar - P Ausgang 4 bar
 C = P Eingang 7 bar - P Ausgang 6.3 bar

A1 = P Eingang 10 bar - P Ausgang 2.5 bar
 B1 = P Eingang 10 bar - P Ausgang 4 bar
 C1 = P Eingang 10 bar - P Ausgang 6.3 bar

ABMESSUNGEN



	BAUGRÖßE 1			BAUGRÖßE 2			
H (Gewindeanschluss)	1/8"	1/4"	3/8"	3/8"	1/2"	3/4"	1"
A	42				60.5		
A1	-	-	44	-	-	95	95
B	RMSA			246			
	RA/SAC			202			
C	44			61			
CH	-			- - 32 36			
D	51.5			70.5			
E	33.5			47.5			
F	25.8			38.2			
G	Loch für Schrauben M4			Loch für Schrauben M5			
I	16			22.5			
L	M30x1.5			M38x2			
M	RMSA			178			
	RA/SAC			152			
N	RMSA			139.8			
	RA/SAC			126.2			
O	RMSA			245			
	RA/SAC			206			
P (Manometeranschluss o. zusätzliche Luftabnahme)	1/8"			1/4"			

ANMERKUNGEN

Blank area for notes.

Syntesi® FILTER-REGLER WARTUNGSEINHEITEN

TYPENSCHLÜSSEL

56	1	1	B	24	1
SYNTESI	GRÖSSE	EINGANGSAN-SCHLUSS	MODUL	FILTERFEINHEIT, ART DES ABLASSES UND REGELBARER DRUCKBEREICH	AUSGANGANSCHLUSS
56 Syntesi 5X Syntesi mit Korrosionsschutz	1 Baugröße 1 2 Baugröße 2	0 Ohne Buchsen 1 1/8" Gewinde 2 1/4" Gewinde 3 3/8" Gewinde 0 Ohne Buchsen 3 3/8" Gewinde 4 1/2" Gewinde 5 3/4" Gewinde 6 1" Gewinde	B Filterregler	<ul style="list-style-type: none"> ● 10 5 µm, RMSA, 0 ÷ 2 bar ● 20 20 µm, RMSA, 0 ÷ 2 bar ● 30 50 µm, RMSA, 0 ÷ 2 bar ● 40 5 µm, RA, 0 ÷ 2 bar ● 50 20 µm, RA, 0 ÷ 2 bar ● 60 50 µm, RA, 0 ÷ 2 bar ● 11 5 µm, SAC, 0 ÷ 2 bar ● 21 20 µm, SAC, 0 ÷ 2 bar ● 31 50 µm, SAC, 0 ÷ 2 bar + 12 5 µm, RMSA, 0 ÷ 4 bar + 22 20 µm, RMSA, 0 ÷ 4 bar + 32 50 µm, RMSA, 0 ÷ 4 bar + 42 5 µm, RA, 0 ÷ 4 bar + 52 20 µm, RA, 0 ÷ 4 bar + 62 50 µm, RA, 0 ÷ 4 bar + 13 5 µm, SAC, 0 ÷ 4 bar + 23 20 µm, SAC, 0 ÷ 4 bar + 33 50 µm, SAC, 0 ÷ 4 bar 14 5 µm, RMSA, 0 ÷ 8 bar 24 20 µm, RMSA, 0 ÷ 8 bar 34 50 µm, RMSA, 0 ÷ 8 bar 44 5 µm, RA, 0 ÷ 8 bar 54 20 µm, RA, 0 ÷ 8 bar 64 50 µm, RA, 0 ÷ 8 bar 15 5 µm, SAC, 0 ÷ 8 bar 25 20 µm, SAC, 0 ÷ 8 bar 35 50 µm, SAC, 0 ÷ 8 bar 16 5 µm, RMSA, 0 ÷ 12 bar 26 20 µm, RMSA, 0 ÷ 12 bar 36 50 µm, RMSA, 0 ÷ 12 bar 46 5 µm, RA, 0 ÷ 12 bar 56 20 µm, RA, 0 ÷ 12 bar 66 50 µm, RA, 0 ÷ 12 bar 17 5 µm, SAC, 0 ÷ 12 bar 27 20 µm, SAC, 0 ÷ 12 bar 37 50 µm, SAC, 0 ÷ 12 bar 	0 Ohne Buchsen 1 1/8" Gewinde 2 1/4" Gewinde 3 3/8" Gewinde 0 Ohne Buchsen 3 3/8" Gewinde 4 1/2" Gewinde 5 3/4" Gewinde 6 1" Gewinde

- Nicht in korrosionsgeschützter Ausführung verfügbar.
 - + Anti-Korrosion Ausführung nur für Baugröße 1 verfügbar.
- RMSA: Kondensatentleerung mit manuellem und automatischem Ablass im drucklosen Zustand.
 RA: Kondensatentleerung mit automatischem Ablass unabhängig von Druck und Durchfluss.
 In der Ausführung RA erfolgt der Ablass über einen Schlauch, der an die vorhandenen Schnellsteckverbindung mit Durchmesser 6 mm angeschlossen wird.
 SAC: Automatischer Ablass mit Kondensatentleerung. **Funktion bei Absenkung – benötigt veränderliche Luftströmung.**

ANMERKUNGEN

WARTUNGSEINHEITEN
 Syntesi® FILTER-REGLER

BESTELLBEISPIELE FÜR HÄUFIG BENÖTIGTE AUSFÜHRUNGEN

HINWEIS: Außer den unten genannten Typen sind auch andere gewünschte Kombinationen bestellbar.

Bestellnummer	Typ	Bestellnummer	Typ	ANMERKUNGEN
Syntesis SY1 FILTERREGLER		Syntesis SY2 FILTERREGLER		ANTI-KORROSIONS VERSION
5610B140	FR SY1 5 08 RMSA ohne Buchsen	5620B140	FR SY2 5 08 RMSA ohne Buchsen	5X _ _ _ _ _
5610B240	FR SY1 20 08 RMSA ohne Buchsen	5620B240	FR SY2 20 08 RMSA ohne Buchsen	Beispiel
5610B440	FR SY1 5 08 RA ohne Buchsen	5620B440	FR SY2 5 08 RA ohne Buchsen	5X1B141 FR SY1 1/8 5 08 RMSA Anti-Korrosion
5610B540	FR SY1 20 08 RA ohne Buchsen	5620B540	FR SY2 20 08 RA ohne Buchsen	
5610B160	FR SY1 5 012 RMSA ohne Buchsen	5620B160	FR SY2 5 012 RMSA ohne Buchsen	
5610B260	FR SY1 20 012 RMSA ohne Buchsen	5620B260	FR SY2 20 012 RMSA ohne Buchsen	
5610B460	FR SY1 5 012 RA ohne Buchsen	5620B460	FR SY2 5 012 RA ohne Buchsen	
5610B560	FR SY1 20 012 RA ohne Buchsen	5620B560	FR SY2 20 012 RA ohne Buchsen	
5611B141	FR SY1 1/8 5 08 RMSA	5623B143	FR SY2 3/8 5 08 RMSA	
5611B241	FR SY1 1/8 20 08 RMSA	5623B243	FR SY2 3/8 20 08 RMSA	
5611B441	FR SY1 1/8 5 08 RA	5623B443	FR SY2 3/8 5 08 RA	
5611B541	FR SY1 1/8 20 08 RA	5623B543	FR SY2 3/8 20 08 RA	
5611B161	FR SY1 1/8 5 012 RMSA	5623B163	FR SY2 3/8 5 012 RMSA	
5611B261	FR SY1 1/8 20 012 RMSA	5623B263	FR SY2 3/8 20 012 RMSA	
5611B461	FR SY1 1/8 5 012 RA	5623B463	FR SY2 3/8 5 012 RA	
5611B561	FR SY1 1/8 20 012 RA	5623B563	FR SY2 3/8 20 012 RA	
5612B142	FR SY1 1/4 5 08 RMSA	5624B144	FR SY2 1/2 5 08 RMSA	
5612B242	FR SY1 1/4 20 08 RMSA	5624B244	FR SY2 1/2 20 08 RMSA	
5612B442	FR SY1 1/4 5 08 RA	5624B444	FR SY2 1/2 5 08 RA	
5612B542	FR SY1 1/4 20 08 RA	5624B544	FR SY2 1/2 20 08 RA	
5612B162	FR SY1 1/4 5 012 RMSA	5624B164	FR SY2 1/2 5 012 RMSA	
5612B262	FR SY1 1/4 20 012 RMSA	5624B264	FR SY2 1/2 20 012 RMSA	
5612B462	FR SY1 1/4 5 012 RA	5624B464	FR SY2 1/2 5 012 RA	
5612B562	FR SY1 1/4 20 012 RA	5624B564	FR SY2 1/2 20 012 RA	
5613B143	FR SY1 3/8 5 08 RMSA	5625B145	FR SY2 3/4 5 08 RMSA	
5613B243	FR SY1 3/8 20 08 RMSA	5625B245	FR SY2 3/4 20 08 RMSA	
5613B443	FR SY1 3/8 5 08 RA	5625B445	FR SY2 3/4 5 08 RA	
5613B543	FR SY1 3/8 20 08 RA	5625B545	FR SY2 3/4 20 08 RA	
5613B163	FR SY1 3/8 5 012 RMSA	5625B165	FR SY2 3/4 5 012 RMSA	
5613B263	FR SY1 3/8 20 012 RMSA	5625B265	FR SY2 3/4 20 012 RMSA	
5613B463	FR SY1 3/8 5 012 RA	5625B465	FR SY2 3/4 5 012 RA	
5613B563	FR SY1 3/8 20 012 RA	5625B565	FR SY2 3/4 20 012 RA	
		5626B146	FR SY2 1 5 08 RMSA	
		5626B246	FR SY2 1 20 08 RMSA	
		5626B446	FR SY2 1 5 08 RA	
		5626B546	FR SY2 1 20 08 RA	
		5626B166	FR SY2 1 5 012 RMSA	
		5626B266	FR SY2 1 20 012 RMSA	
		5626B466	FR SY2 1 5 012 RA	
		5626B566	FR SY2 1 20 012 RA	

ANMERKUNGEN

Syntesis® FILTER-REGLER WARTUNGSEINHEITEN

WARTUNGSEINHEITEN Syntesi®

Mit der Reihe Syntesi® wurde durch Metal Work im Ergebnis von 30 Jahren Erfahrung in der Fertigung von Druckluft-Wartungseinheiten ein bedeutender Meilenstein gesetzt. Es wurden die Details genauestens untersucht, um bei verringertem Platzbedarf und Gewicht, die beste Leistung zu schaffen. Die Leistungsfähigkeit ist somit erheblich größer als die jeder anderen Einheit der gleichen Baugröße. Diese modulare Einheit bildet ein sehr einfaches aber effektives System, das keinerlei Halterungen, Standbolzen oder Joche für die Verbindung der verschiedenen Module benötigt. Die Grundausrüstung der Syntesi® bietet eine Vielzahl von Funktionen, die bei traditionellen Wartungseinheiten nicht vorhanden oder nur optional vorhanden sind. Beispiele dafür sind abschließbare Einstellknöpfe, zusätzliche Luftabnahmen vorn und hinten, Durchfluss von links oder rechts oder umgekehrt, Regler mit Kompensationssystem für hohe Genauigkeit bei schwankendem Eingangsdruck und mit hoher Rückentlüftung, absolut wischfeste Kennzeichnung und automatischer Kondenswasser-Ablass auch für Baugröße 1 und ein im Bereich von 360° sichtbares Niveau des Öl- oder Kondenswasserstandes. Die verwendeten Werkstoffe Technopolymer und vernickelter Messing besitzen eine sehr hohe Korrosionsbeständigkeit. Zusätzlich ist eine spezielle Anti-Korrosions Version verfügbar mit Edelstahl Komponenten oder Geomet® behandelten Bauteile.



WARTUNGSEINHEITEN Syntesi®

ALLGEMEINE TECHNISCHE DATEN	BAUGRÖßE 1			BAUGRÖßE 2			
	1/8"	1/4"	3/8"	3/8"	1/2"	3/4"	1"
Gewindeanschluss							
Eingangsdruck, maximal	bar	15			13		
	MPa	1.5			1.3		
	psi	217			188		
Durchfluss	Siehe im Katalog je Ausführung!						
Temperaturbereich bei 10 bar; 1 MPa; 145 psi	Von -10 bis +50			Von -10 bis +50			
Abschließbare Einstellknöpfe	Einstellknöpfe von Reglern, Filterreglern und Schaltknöpfe bei Absperrventilen sind abschließbar						
Medium	Druckluft oder inaktive Gase						
Einbaulage	Siehe im Katalog je Modulart!						
Durchflussrichtung	Wählbar: links, rechts oder beidseitig						
Zusätzliche Luftabnahme für Manometer oder Verschraubung	1/8", vorne und hinten an allen Modulen			1/4", vorne und hinten an allen Modulen			
Schrauben zur Wandbefestigung	2 Stück Schrauben M4			2 Stück Schrauben M5			
Zertifizierung für explosionsgefährdete Atmosphäre nach 2014/34/UE	 II 3G Ex h IIC T5 Gc -10°C < Ta < 50°C II 3D Ex h IIIC T100 °C Dc						

ANTI-KORROSION AUSFÜHRUNG

Unterschiede zur Standard Variante:

- Edelstahl Schrauben
- Edelstahl Abschließplatte am Einstellknopf
- Geomet® behandelte Einstellfeder (Regler und Filterregler)

ANSCHLUSS AN FRONTGEWINDEN



Keinen Schraubenschlüssel an Kegelgewinde verwenden. Nur von Hand montieren und einen Flüssigdichter (kein Teflon®) verwenden.

DREHBARE ANSCHLUSSBUCHSEN



Die Buchsen 3/4" und 1" bei Baugröße 2 sind zu Montagezwecken frei drehbar ausgeführt.

LASER-KENNZEICHNUNG



Auf dem Gehäuse sind folgende Kennzeichnungen:

- Metal Work Logo
- Bestellnummer
- Maximaldruck und Maximaltemperatur
- Filterfeinheit oder Druckregelbereich, wenn relevant
- Woche und Monat der Herstellung
- ATEX - Kategorie
- Ursprungsland: Made in Italy

BEFESTIGUNGSVARIANTEN

Wandbefestigung mit 2 Stück Schrauben



Befestigung an einer Schalttafel



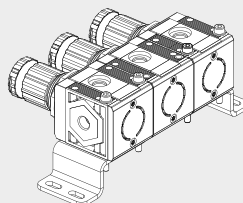
Befestigung mit dem Haltewinkel



Befestigung mit speziellen Abstandswinkeln



Der Winkel kann in beliebiger Position montiert werden. Die Verschraubungen können dann am Manometeranschluss hinten angebracht werden.



Befestigung an Schiene nach DIN EN50022 mit 2 Stück Adaptern

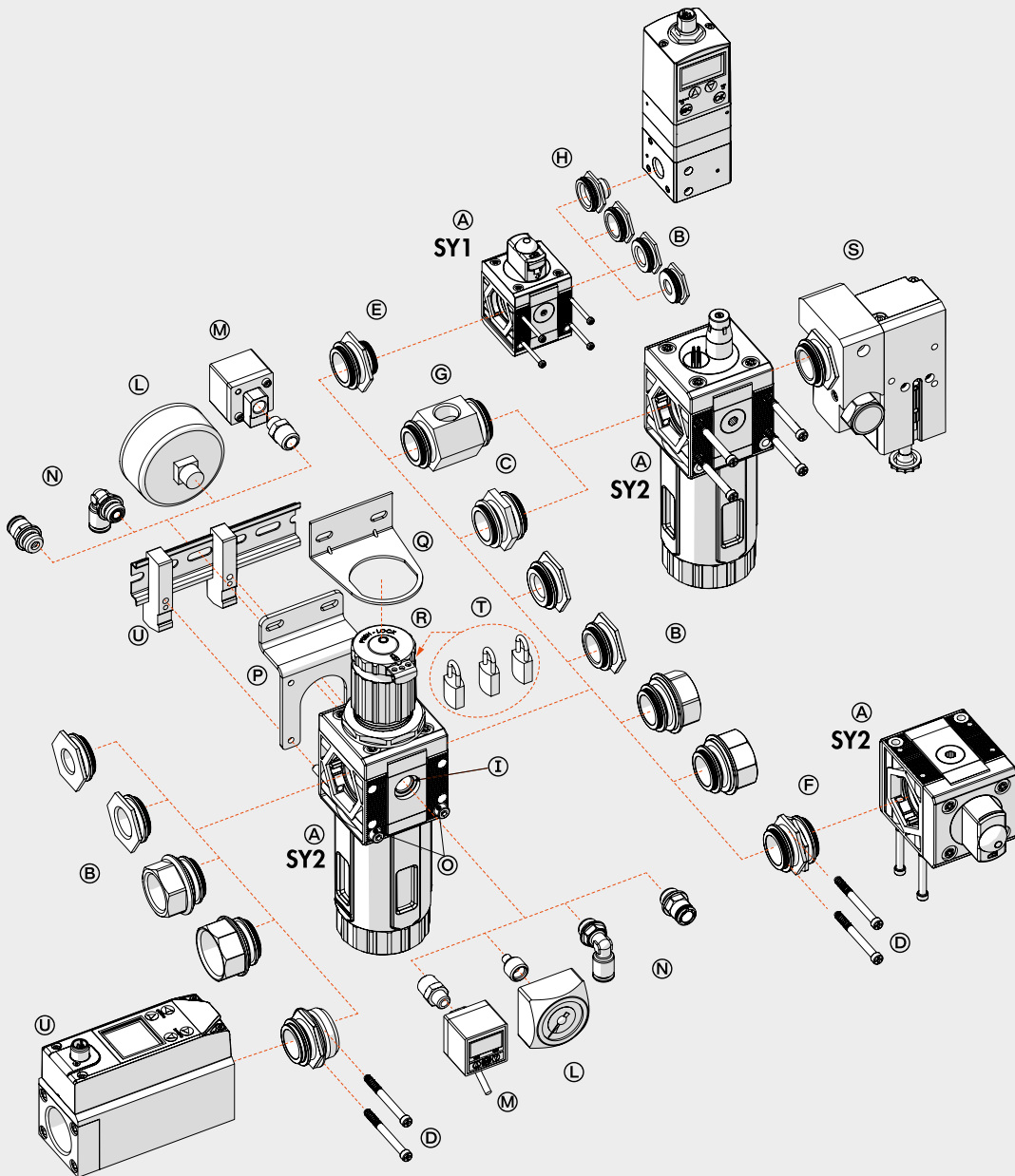


WARTUNGSEINHEITEN
WARTUNGSEINHEITEN Synthes®

MODULARITÄT UND FLEXIBILITÄT

WARTUNGSEINHEITEN

WARTUNGSEINHEITEN Syntesi®



Die verschiedenen Elemente Syntesi® A können miteinander und mit der Druckluftquelle durch die Buchsen B aus vernickeltem Messing oder bei Verwendung der eloxierten Aluminium-Nippel C verbunden werden.

Die Buchsen können sehr leicht entfernt werden, indem die beiden Schrauben D gelöst werden. Dies hat eine Vielzahl von Vorteilen:

- Verringerte Abmessungen.
- Frei wählbare Zusammenstellung vieler unterschiedlicher Module ohne Klammern, Stehbolzen oder Joche.
- Die Gewinde für den Anschluss von Verschraubungen sind metallisch und erlauben höhere Drehmomente wegen der Trapezform.
- Maximale Flexibilität, indem jederzeit einer Einheit ein Modul hinzugefügt oder ein Anschluss ersetzt werden kann (z.B. 1/4" statt 1/8").
- Der pneumatische Eingangsanschluss kann dabei gleich oder verschieden zum Ausgangsanschluss sein.

Standardanschlüsse der Syntesi® sind: 1/8", 1/4", 3/8" bei Baugröße 1 und 3/8", 1/2", 3/4", 1" bei Baugröße 2.

Es kann aber auch notwendig sein, die Anschlüsse von Baugröße 1 in die Baugröße 2 zu ändern.

Die Verbindungsnippel haben mehrere Funktionen:

- Nippel C verbindet zwei Elemente der gleichen Baugröße miteinander.
- Der Größenadapter E kann dazu verwendet werden, um ein Modul der Syntesi® Baugröße 2 mit einem der Syntesi® Baugröße 1 zu verbinden.
- Der 90°-Adapter F dient zur Verbindung von Modulen im Winkel von 90°. Zum Beispiel kann es hilfreich sein, den Reglerknopf oder das Bedienelement eines Absperrventiles in Richtung zum Bediener auszurichten.
- Die Zweibege-Luftabnahme G ist ein einfaches und günstiges Bauelement, das außer der Verbindung von zwei Modulen auch 2 Luftabnahmen bietet.
- Der Adapter für Regtronic H dient zur Verbindung eines Regtronic 1/4"-Proportionalreglers zu einem Modul der Syntesi® Baugröße 1.

Zusätzliche Anschlüsse I. Vorn und hinten sind an ALLEN Syntesi®-Modulen Anschlüsse (1/8" bei Größe 1, 1/4" bei Größe 2) für den Anschluss Manometern L, Druckschaltern M oder bei hohem Durchfluss von zusätzlichen Luftabnahmen N. Diese Anschlüsse liegen jeweils hinter dem Modul, so dass beispielsweise ein Regleranschluss geregelt und ein Filteranschluss gefilterte Druckluft liefern (gilt nicht für Öl- und Aktivkohlefilter!).

Wandbefestigung. Es sind nur zwei Schrauben O aber keine zusätzlichen Winkel oder Flansche erforderlich. Der Abstandswinkel P kann verwendet werden, um die Einheit auf Abstand von der Wand zu halten und damit die Verschraubungen hinter den Modulen anzuordnen.

Befestigung an einer Schiene nach DIN EN50022. Dies geschieht mit dem Halter-Set Q.

Regler-Haltewinkel R. Regler und Filterregler können mit einem Stahl-Haltewinkel R, der die Glocke umfasst, befestigt werden.

Abschließbarer Einstellkopf S. Die Knöpfe an Reglern, Filterreglern und Absperrventilen sind standardmäßig abschließbar. Die Stahlplatte ist stets in der Lieferung enthalten. Es können 2 Stück 3 mm-Vorhängeschlösser T bei Größe 1 und 3 Stück bei Baugröße 2 angebracht werden. Als Alternative kann bei Absperrventilen ein einzelnes Vorhängeschloss 6mm angebracht werden.

Sicherheitsventil U. Der Baureihe kann ein Sicherheitsventil der Reihe 70 SAFE AIR® zugeordnet werden.

C1

SYNTESI® TYPENSCHLÜSSEL

TYPENSCHLÜSSEL FÜR EINZELNE MODULE

56	1	1	F	10	1
SYNTESI	GRÖSSE	EINGANGSANSCHLUSS	MODUL	TYP	AUSGANGSANSCHLUSS
56 Syntesi 5X Syntesi mit Korrosionsschutz	1 Baugröße 1 2 Baugröße 2	0 Ohne Buchsen 1 1/8" Gewinde 2 1/4" Gewinde 3 3/8" Gewinde 0 Ohne Buchsen 3 3/8" Gewinde 4 1/2" Gewinde 5 3/4" Gewinde 6 1" Gewinde	F Filter D Ölfilter C Aktivkohle-Filter R Druckregler B Filterregler L Öler ● V Absperrventil ▲ A Startventil ▲ S Druckschalter P Luftabnahme	Je nach Modul	0 Ohne Buchsen 1 1/8" Gewinde 2 1/4" Gewinde 3 3/8" Gewinde 0 Ohne Buchsen 3 3/8" Gewinde 4 1/2" Gewinde 5 3/4" Gewinde 6 1" Gewinde

- Die korrosionsschutzfähige Ausführung dieses Elements ist nur mit manueller Betätigung verfügbar.
- ▲ Nicht in korrosionsschutzfähiger Ausführung verfügbar.

TYPENSCHLÜSSEL FÜR EINHEITEN AUS ZWEI ODER DREI MODULEN

56	1	1	V	10	B	24	L	10	1
SYNTESI	GRÖSSE	EINGANGSANSCHLUSS	MODUL 1	TYP	MODUL 2	TYP	MODUL 3	TYP	AUSGANGSANSCHLUSS
56 Syntesi 5X Syntesi mit Korrosionsschutz	1 Baugröße 1 2 Baugröße 2	1 1/8" Gewinde 2 1/4" Gewinde 3 3/8" Gewinde 3 3/8" Gewinde 4 1/2" Gewinde 5 3/4" Gewinde 6 1" Gewinde	F Filter D Ölfilter C Aktivkohle-Filter R Druckregler B Filterregler L Öler ● V Absperrventil ▲ A Softstartventil ▲ S Druckschalter P Luftabnahme	Je nach Modul	F Filter D Ölfilter C Aktivkohle-Filter R Druckregler B Filterregler L Öler ● V Absperrventil ▲ A Softstartventil ▲ S Druckschalter P Luftabnahme	Je nach Modul	F Filter D Ölfilter C Aktivkohle-Filter R Druckregler B Filterregler L Öler ● V Absperrventil ▲ A Softstartventil ▲ S Druckschalter P Luftabnahme	Je nach Modul	1 1/8" Gewinde 2 1/4" Gewinde 3 3/8" Gewinde 3 3/8" Gewinde 4 1/2" Gewinde 5 3/4" Gewinde 6 1" Gewinde

- Die korrosionsschutzfähige Ausführung dieses Elements ist nur mit manueller Betätigung verfügbar.
- ▲ Nicht in korrosionsschutzfähiger Ausführung verfügbar.

SYNTESI® TYPENSCHLÜSSEL WARTUNGSEINHEITEN

C1.8

Zubehör

	Artikel Nr.	Typen Nr.
Befestigungswinkel, für BG 1	145468	9200701
Befestigungswinkel, BG1, Standard u. Antikorrosion	145658	9200716X
Adapter für DIN-Schiene, BG 1 und BG 2	145660	9200718X
Manometer Metal Work, G 1/8 hinten, 0-4 bar, Ø 40	145471	9700102
Manometer Metal Work, G 1/8 hinten, 0-4 bar, Ø 50	145473	9800102
Manometer Metal Work, G 1/8 hinten, 0-4 bar, 40x40	145475	9700109
Verbindungsrippelsatz, BG 1	144695	9210000
Verbindungselement 90°, BG 1	145502	9210009
Größenadapter, BG 1 - BG 2	145504	9210006
Montageschlüssel für Behälter BG 1, »bit«	145505	9170601
Befestigungsschraube, BG 1	145507	9210030
Vorhängeschloss	145509	9062401
Behälter, BG 1, RMSA halbautomatisch	145611	9210100
Behälter, BG 1, SAC vollautomatisch	145613	9210102
Filterelement, BG 1, 20 µm	145620	9210151
Filterelement, BG 1, 50 µm	145621	9210152
Ventilsitz für Filterregler, BG 1, 20 µm	145652	9210212
Ventilsitz für Filterregler, BG 1, 50 µm	145653	9210213

Ersatzteil

	Artikel Nr.	Typen Nr.
Automatisches Ablassventil, RA	145609	9000802
Behälter, BG 1, RA vollautomatisch	145612	9210101
Filterelement, BG 1, 5 µm	145619	9210150
Feder, BG 1, 0 - 2 bar	145633	9210190
Regleraufsatz (Glocke), BG 1, 0 - 2 bar	145641	9210200
Gewindeanschlussbuchse, BG 1, G 3/8	144690	9210003
Ventilsitz für Filterregler, BG 1, 5 µm	145651	9210211