

Digitalmanometer

Typ CPG1500 mit Datenlogger

MAX

Artikel Nr. 139042

Typen Nr. CPG15.12.-140.1.DL



Beispielhafte Darstellung

Digitalmanometer werden zur Messung und Anzeige von Drücken verwendet. Sie sind sowohl stationär als auch mobil einsetzbar und zeigen die Messwerte über ein integriertes Display an. Die Ablesung erfolgt einfach, direkt und präzise. Somit vereint das Gerät die Genauigkeit der digitalen Messtechnik mit der Einfachheit eines analogen Messgeräts und zeichnet sich durch dessen Leistung und einfache Handhabung aus. Aufgrund der hohen Genauigkeit werden Digitalmanometer häufig im Kalibrierservice verwendet und decken verschiedene Messbereiche ab. Da sich das Messelement bei Überdruck nicht verformen kann, sind Digitalmanometer zudem langlebiger als analoge Manometer. Der integrierte Datenlogger dient u.a. dazu, dass der Rhythmus der aufgenommenen Messwerte individuell eingestellt werden kann. Über eine Software kann das Gerät konfiguriert, die Werte ausgelesen, Kalibrierzeugnisse und Loggerprotokolle erstellt werden.

Technische Informationen

Genauigkeit	0,1% FS
Gehäuse	Alu-Druckguss, vernickelt
Material Prozessanschluss	CrNi-Stahl 316L
Messstoffberührte Teile	CrNi-Stahl 316L
Betriebstemperatur	-10 bis 50 °C
Mediumtemperatur	-10 bis 50 °C
Umgebungstemperatur	15 bis 25 °C
Anschlusslage	Senkrechte Einbaulage, Prozessanschluss unten
Schutzart	IP65
Speicher	Integrierter Datenlogger
Datenübertragung	Bluetooth®
Hintergrundbeleuchtung	via Taste einstellbar
Menüsprachen	via Menü einstellbar
Druckeinheiten	via Menü einstellbar
Spannungsversorgung	3x 1,5 V AA-Alkalibatterien
Batterielebensdauer	ca. 2.000 - 2.500 h
Drehbarkeit Gehäuse	330 °
Kalibrierung	3.1-Abnahmeprüfzeugnis nach EN 10204 (Werkskalibrierung)
Messbereich	-1 - 40 bar
Prozessanschluss	G 1/2
Display	5 1/2-stellige 7-Segment-Anzeige
Typ	CPG1500
Gehäuseschutzkappe	beiliegend

Kaufmännische Daten

Zolltarifnummer	90262020
Ursprungsland	DE
eCl@ss 5.1.4	27200601
eCl@ss 9.0	27200601
UNSPSC_Code_v190501	41103311
UNSPSC_CodeDesc_v190501	Manometers

Präzisionsdigitalmanometer Typ CPG1500



weitere Zulassungen siehe Übersicht
auf den Folgeseiten

Anwendungen

- Öl- und Gasindustrie
- Wartungs- und Servicebereiche
- Kalibrierservice- und Dienstleistungsbereiche
- Einfache Kalibrierungen direkt vor Ort
- Druckprüfung

Besonderheiten

- Messbereiche zwischen 0 ... 10.000 bar [0 ... 150.000 psi], auch Vakuum- und Absolutdruckmessbereiche verfügbar (optional)
- Genauigkeit: bis zu 0,025 % inkl. Kalibrierzertifikat (optional)
- Eigensichere Version
- Loggerfunktion mit bis zu 50 Messwerten pro Sekunde mit oder ohne integrierten Datenlogger verfügbar
- Kommunikation mit der Software WIKA-Cal über Bluetooth®



Präzisionsdigitalmanometer, Typ CPG1500

Beschreibung

Das Präzisionsdigitalmanometer Typ CPG1500 übernimmt das Konzept eines analogen Manometers und arbeitet gleichzeitig mit der Präzision eines digitalen Kalibriergeräts. Somit vereint das Gerät die Genauigkeit der digitalen Messtechnik mit der Einfachheit eines analogen Messgeräts und zeichnet sich durch dessen Leistung und einfache Handhabung aus.

Das CPG1500 bietet eine Genauigkeit von 0,1 % FS (optional 0,05 % FS oder 0,025 % FS) und ist im Bereich von -10 ... +50 °C [14 ... 122 °F] temperaturkompensiert. Die Messungen können in einer der 26 Druck- und 5 Füllstandseinheiten oder auch in kundenspezifischen Einheiten angezeigt werden, um umständliche Umrechnungen zu vermeiden.

Die Messrate kann benutzerdefiniert auf die geforderte Art der Messung eingestellt werden. Standardanwendungen verwenden normalerweise drei Messwerte pro Sekunde. Bei Bedarf kann die Messrate auch auf bis zu 50 Messwerte pro Sekunde erhöht werden. Durch eine Energiesparfunktion wechselt das CPG1500 automatisch in den „Sleep“-Modus, wodurch sich die Lebensdauer der Batterien auf bis zu 2.500 Stunden erhöht.

Mittels der innovativen Menüführung ist eine einfache Bedienung gewährleistet. Das übersichtliche Display mit integrierter Bargraphanzeige und großem Textfeld hilft bei der effektiven Analyse von verschiedensten Messstellen. Mit der Min./-Max.-Funktion kann sofort der Minimal- und Maximaldruck abgerufen und automatisch gespeichert werden.

Software

Für das CPG1500 ist die Kalibriersoftware WIKA-Cal erhältlich. Die WIKA-Cal ermöglicht neben einer PC-unterstützten Kalibrierung, auch die Verwaltung der Kalibrier- und Gerätedaten in einer SQL-Datenbank.

Als kostenlose Softwarelösungen zum Datentransfer bietet WIKA zudem die PC Software WIKA-DCS sowie die myWIKa device App für Android- und iOS-Systeme an. Für den Datentransfer steht Bluetooth® zur Verfügung.

Technische Daten

Basisinformationen		
Druckarten		
Relativdruck	0 ... 10.000 bar [0 ... 150.000 psi]	
Absolutdruck (auf Anfrage)	0 ... 0,25 bar abs. bis 0 ... 40 bar abs. [0 ... 0,35 psi abs. bis 0 ... 400 psi abs.]	
Vakuum und +/- Messbereich (auf Anfrage)	-0,25 ... +0,25 mbar bis -1 ... 40 bar [-8 ... +8 psi bis -14,5 ... 300 psi]	
Genauigkeit 1) 2)	<ul style="list-style-type: none"> ■ 0,025 % FS (optional) ■ 0,05 % FS ■ 0,1 % FS (optional) ■ 0,5 % FS (optional) → Siehe auch Tabelle „Genauigkeitsangaben“	
Anschlusslage	Senkrechte Einbaulage, Prozessanschluss unten	
Justage	Offset und Spannefaktor einstellbar	
Funktionen		
Menüfunktionen	<ul style="list-style-type: none"> ■ Min./Max.-Alarm (visuell) ■ Power-Off-Funktion ■ Messrate ■ Mittelwertfilter ■ Druckrate ■ Mittelwert (über einstellbares Intervall) ■ Füllstandsanzeige ■ Tara-Offset ■ Anzeigedämpfung 	
Speicher	<ul style="list-style-type: none"> ■ Min./Max.-Speicher ■ Integrierter Datenlogger (mit oder ohne verfügbar) 	
Mittelwert-Intervall	1 ... 300 Sekunden, einstellbar	
Messrate	Max. 50/s	
Datenlogger 3)	<ul style="list-style-type: none"> ■ Zyklischer Logger ⇒ Automatische Aufzeichnung von bis zu 1.000.000 Werten ■ Zykluszeit ⇒ Wählbar von 1 ... 3.600 s in 1-Sekunden-Schritten ⇒ Wählbar mit der Messrate in folgenden Schritten: 1/s, 3/s, 10/s und 50/s 	
Batteriestandsanzeige	Symbolanzeige mit 4 Balken zeigt in 25%-Schritten den Batteriestatus an.	
Gehäuse		
Drehbarkeit	Das Gehäuse ist um 330° drehbar.	
Abmessungen	→ Siehe Übersicht Abmessungen in mm [in]	
Schutzart	IP65	
Gewicht	Inkl. Batterien	Ca. 680 g (1,5 lbs)
	Mit Gehäuseschutzkappe	Ca. 820 g (1,81 lbs)

1) Ist durch die Gesamt-Messunsicherheit definiert, welche durch den Erweiterungsfaktor ($k = 2$) ausgedrückt wird und folgende Faktoren beinhaltet: die gerätespezifische Performance, Messunsicherheit des Referenzgeräts, Langzeitstabilität, Einfluss durch Umgebungsbedingungen, Drift und Temperatureinflüsse über den kompensierten Bereich bei periodischem Nullpunktgleich.

2) FS = Full span = Messbereichsende - Messbereichsanfang

3) Zum Auswerten der Loggerdaten wird die Software WIKA-Cal benötigt

Die Loggerdaten können mit der WIKA-Cal-Demoversion als CSV-Datei heruntergeladen werden. Der Live-Logger, eine genau Datenanalyse oder eine direkte Zeugniserstellung kann mit dem Logger-Template der WIKA-Cal genutzt werden.

Digitalanzeige	
Display	
Displaybereich	-199999 ... 199999 Digits 5 ½-stellige 7-Segment-Anzeige (inkl. einem großen Matrixbereich für eine zusätzliche Hilfsanzeige)
Displayauflösung	4 ... 5 ½ Stellen; einstellbar; abhängig von der gewählten Druckeinheit
Hintergrundbeleuchtung	Via Taste einstellbar
Bargraph	0 ... 100 %, 20 einzelne Segmente, die 5%-Schritte darstellen
Menüsprachen	Via Menü einstellbar <ul style="list-style-type: none"> ■ Englisch ■ Deutsch ■ Spanisch ■ Französisch ■ Italienisch ■ Russisch ■ Polnisch
Druckeinheiten	Via Menü einstellbar <ul style="list-style-type: none"> ■ mbar ■ bar ■ psi ■ Pa ■ hPa ■ kPa ■ MPa ■ 3 x benutzerdefinierte Einheit ¹⁾ ■ atm ■ Torr ■ mmHg ■ cmHg ■ inHg ■ inHg (0 °C) ■ inHg (60 °F) ■ mmH₂O ■ mH₂O ■ inH₂O ■ inH₂O (4 °C) ■ inH₂O (20 °C) ■ inH₂O (60 °F) ■ ftH₂O ■ kg/cm² ■ kp/cm² ■ lbf/ft² ■ kN/m² ■ micron

1) Die Einstellung der benutzerdefinierten Einheiten ist ausschließlich über die Software WIKA-Cal und WIKA-DCS möglich. Das CPG1500 muss mit Bluetooth® ausgestattet sein.

Genauigkeitsangaben		
Genauigkeit ^{1) 2)}		
Relativdruck	■ 0,025 % FS ^{3) 4)} (optional)	1 ... 1.000 bar [15 ... 15.000 psi]
	■ 0,05 % FS ³⁾ (optional)	1 ... 2.500 bar [15 ... 50.000 psi]
	0,1 % FS	1 ... 2.500 bar [15 ... 50.000 psi]
Absolutdruck (auf Anfrage)	■ 0,025 % FS ^{3) 4)}	4.000 ... 10.000 bar [60.000 ... 150.000 psi]
	■ 0,05 % FS ³⁾	1 ... 40 bar abs. [15 ... 500 psi abs.]
Vakuum und +/- Messbereich (auf Anfrage)	■ 0,1 % FS	-1 ... 0 bar bis -1 ... 40 bar und -0,6 ... +0,6 bar
	■ 0,025 % FS ^{3) 4)}	[-14,5 ... 0 psi bis -14,5 ... 300 psi, und -8 ... +8 psi]
■ 0,05 % FS ³⁾		
Kompensierter Bereich	-10 ... 50 °C [14 ... 122 °F]	
Referenzbedingungen nach IEC 61298-1 ⁵⁾		
Umgebungstemperatur	15 ... 25 °C [59 ... 77 °F]	
Atmosphärischer Luftdruck	860 ... 1.060 mbar [12,5 ... 15,4 psig]	
Luftfeuchte	< 95 % r. F. (keine Betauung)	
Einbaulage	Senkrechter Einbaulage, Prozessanschluss nach unten.	

1) Ist durch die Gesamt-Messunsicherheit definiert, welche durch den Erweiterungsfaktor (k = 2) ausgedrückt wird und folgende Faktoren beinhaltet: die gerätespezifische Performance, Messunsicherheit des Referenzgeräts, Langzeitstabilität, Einfluss durch Umgebungsbedingungen, Drift und Temperatureinflüsse über den kompensierten Bereich bei periodischem Nullpunktgleich.

2) FS = Full span = Messbereichsende - Messbereichsanfang

3) Bei einer Messrate von ≤ 3 Messwerten pro Sekunde

4) Nur bei ≥ 0 ... 1 bar bis zu ≤ 0 ... 1.000 bar (≥ 0 ... 15 psi bis zu ≤ 0 ... 14.500 psi), bei Referenzbedingungen 23 °C ± 3 °C

5) Kalibriert bei 23 °C [74 °F] und bei senkrechter Einbaulage, Druckanschluss nach unten.

Druckbereiche, Relativdruck

bar	
0 ... 0,1	0 ... 200
0 ... 0,25	0 ... 250
0 ... 0,4	0 ... 400
0 ... 0,6	0 ... 600
0 ... 1	0 ... 700 ¹⁾
0 ... 1,6	0 ... 1.000 ¹⁾
0 ... 2,5	0 ... 1.600 ¹⁾
0 ... 4	0 ... 2.500 ¹⁾
0 ... 6	0 ... 4.000 ¹⁾
0 ... 10	0 ... 5.000 ¹⁾
0 ... 16	0 ... 6.000 ¹⁾
0 ... 25	0 ... 7.000 ^{1) 2)}
0 ... 40	0 ... 8.000 ^{1) 2)}
0 ... 60	0 ... 9.000 ^{1) 2)}
0 ... 100	0 ... 10.000 ^{1) 2)}
0 ... 160	

- 1) Nicht als frontbündige Ausführung > 600 bar [10.000 psi] möglich
 2) Messbereich nicht mit CSA-Zulassung möglich.

psi	
0 ... 5	0 ... 2.000
0 ... 10	0 ... 3.000
0 ... 15	0 ... 5.000
0 ... 20	0 ... 6.000
0 ... 30	0 ... 8.000
0 ... 50	0 ... 10.000 ¹⁾
0 ... 60	0 ... 15.000 ¹⁾
0 ... 100	0 ... 20.000 ¹⁾
0 ... 150	0 ... 30.000 ¹⁾
0 ... 160	0 ... 40.000 ¹⁾
0 ... 200	0 ... 50.000 ¹⁾
0 ... 300	0 ... 60.000 ¹⁾
0 ... 500	0 ... 75.000 ¹⁾
0 ... 700	0 ... 100.000 ^{1) 2)}
0 ... 1.000	0 ... 150.000 ^{1) 2)}
0 ... 1.500	

Druckbereiche, Absolutdruck (auf Anfrage)

bar abs.	
0 ... 0,25	0 ... 6
0 ... 0,4	0 ... 7
0 ... 0,6	0 ... 10
0 ... 1	0 ... 16
0 ... 1,6	0 ... 20
0 ... 2,5	0 ... 25
0 ... 4	0 ... 40

psi abs.	
0 ... 3,5	0 ... 60
0 ... 5	0 ... 100
0 ... 10	0 ... 150
0 ... 15	0 ... 200
0 ... 20	0 ... 300
0 ... 30	0 ... 500
0 ... 50	

Druckbereiche, Vakuum und +/- Messbereich (auf Anfrage)

bar	Artikel Nr.
-0,25 ... +0,25	-1 ... 7
-0,4 ... +0,4	-1 ... 9
-0,6 ... +0,6	-1 ... 10
-1 ... 0	-1 ... 15
-1 ... +0,6	-1 ... 24
-1 ... 1,5	-1 ... 25
-1 ... 2,5	-1 ... 39
-1 ... 3	-1 ... 40
-1 ... 5	138710 ohne DL 139042 mit DL

psi	
-14,5 ... 0	-8 ... +8
-14,5 ... +15	-5 ... +5
-14,5 ... 40	-3 ... +3
-14,5 ... 70	-8 ... 0
-14,5 ... 100	-5 ... 0
-14,5 ... 130	-3 ... 0
-14,5 ... 300	

Weitere Messbereiche auf Anfrage.

Weitere Angaben zu: Messbereich		
Überdruckgrenze		
3-fach	< 25 bar	< 360 psi
2-fach	> 25 ... ≤ 600 bar	> 360 ... ≤ 8.700 psi
1,5-fach	> 600 ... ≤ 1.600 bar	> 8.700 ... ≤ 25.000 psi
1,3-fach	> 1.600 ... ≤ 6.000 bar	> 25.000 ... ≤ 85.000 psi
1,1-fach	> 6.000 bar	> 85.000 psi
Anzeige	> 110 % FS bzw. -10 % FS	
Vakuumfestigkeit	Ja	

Prozessanschluss		
Norm	Gewindegrößen	Mögliche Messbereiche
EN 837	<ul style="list-style-type: none"> ■ G ¼ B (optional) ■ G ½ B ■ G ¾ B (optional) ■ G ¼ Innengewinde (optional) 	≤ 1.000 bar [≤ 15.000 psi]
	G ½ B frontbündig mit O-Ring (NBR) (opt.)	2,5 ... 60 bar [60 ... 6.000 psi]
	G 1 B frontbündig mit O-Ring (NBR) (opt.)	0,4 ... 16 bar [16 ... 200 psi]
ANSI/ASME B1.20.1	<ul style="list-style-type: none"> ■ ½ NPT (optional) ■ ¼ NPT (optional) ■ ½ NPT Innengewinde (optional) ■ ¼ NPT Innengewinde (optional) ■ ½ NPT Außengewinde (optional) 	≤ 1.000 bar [≤ 15.000 psi]
DIN 16288	M20 x 1,5 (optional)	≤ 1.000 bar [≤ 15.000 psi]
ISO 7 (DIN 2999)	R ½ (optional)	≤ 1.000 bar [≤ 15.000 psi]
DIN EN ISO 1179-2	G ½ außen auf G 1/8 innen (optional)	≤ 400 bar [≤ 5.800 psi]
-	M16 x 1,5 innen, mit Dichtkonus (optional)	≥ 1.600 bar [≥ 20.000 psi]
	<ul style="list-style-type: none"> ■ M20 x 1,5 innen, mit Dichtkonus (opt.) ■ 9/16-18 UNF innen F 250-C (optional) 	1.600 ... 7.000 bar [20.000 ... 100.000 psi]

Weitere Angaben zu: Prozessanschluss		
Prozessanschlussadapter ¹⁾	<ul style="list-style-type: none"> ■ Ohne ■ G ½ auf ¼ NPT (optional) ■ G ½ auf ½ NPT (optional) 	
Dichtung	<ul style="list-style-type: none"> ■ NBR ■ EPDM 	
Weitere Ausführungen		
Öl- und fettfrei	Nach G93:2019 Level D (< 220 mg/m ²)	
Sauerstoff, öl- und fettfrei	<ul style="list-style-type: none"> ■ Nach G93:2019 Level D (< 220 mg/m²) ■ Partikel < 1.000 µm 	
Werkstoff		
Gehäuse	Alu-Druckguss, vernickelt	
Gehäuseschutzkappe (in Lieferung beigelegt)	Silikon KCC 6580 + PEM HTV	
Messstoffberührte Teile	CrNi-Stahl 316	<ul style="list-style-type: none"> ■ ≤ 1.000 bar [≤ 15.000 psi] ■ -1 ... < 40 bar [-14,5 ... < 500 psi]
Internes Druckübertragungsmedium	CrNi-Stahl 1.4534	> 1.000 bar [> 15.000 psi]
	CrNi-Stahl 316 + Elgiloy [®] Zelle 2.4711	> 40 bar ... ≤ 1.000 bar [> 500 ... ≤ 15.000 psi]
	Synthetisches Öl	Bei Messbereichen bis ≤ 25 bar [≤ 360 psi]
	Halocarbonöl	Bei Sauerstoffausführung

1) Nur bei Gewindegröße G ½ B möglich.

→ Zeichnungen zu Prozessanschlüssen siehe Übersicht Prozessanschlüsse.

Ausgangssignal		
Kommunikation		
Schnittstelle	Bluetooth® 1)	Für Low Energy Version 4.0
		Für Classic Version 2.1

1) Erfordert einen PC mindestens mit Bluetooth®-2.1-Schnittstelle
 Bluetooth® Low Energy (= LE) wird benötigt um über die Smartphone App myWIKa device mit einem iOS-fähigen Mobilgerät zu kommunizieren.
 Eine Kommunikation mit iOS-fähigen Geräten wird bis einschließlich iOS-Version 15 unterstützt.

Funkstandard		
Bluetooth® 1)		
Version	Bluetooth® Low Energy 4.0	
	Bluetooth® Classic 2.1	
Frequenzbereich	2.400 ... 2.500 MHz	
HF-Ausgangsleistung	Max. 2 dBm (+ 2 dBi)	
Kanalanzahl	Classic	79
	Low Energy	40
Kanalabstand	Classic	1 MHz
	Low Energy	2 MHz
Bandbreite	1 oder 2 MHz	
Max. Ausgangsleistung	4 dBm / 10 mW	

1) Erfordert einen PC mindestens mit Bluetooth®-2.1-Schnittstelle
 Bluetooth® Low Energy (= LE) wird benötigt um über die Smartphone App myWIKa device mit einem iOS-fähigen Mobilgerät zu kommunizieren.
 Eine Kommunikation mit iOS-fähigen Geräten wird bis einschließlich iOS-Version 15 unterstützt.

Spannungsversorgung und Leistungsdaten	
Batterie	3 x 1,5 V AA-Alkalibatterien 1)
Maximale Spannung	DC 4,95 V
Batterielebensdauer	Typisch 2.000 ... 2.500 h (ohne Hintergrundbeleuchtung und Bluetooth® nicht aktiv)




1) Für explosionsgefährdete Bereiche sind nur zugelassene Typen zulässig. Diese werden in der Betriebsanleitung und in der Zusatzinformation gesondert aufgeführt.


Einsatzbedingungen	
Messstofftemperaturbereich	-10 ... +50 °C [14 ... 122 °F] Untere Temperaturgrenze über Gefrierpunkt des Messstoffs
Betriebstemperatur	-10 ... +50 °C [14 ... 122 °F]
Lagertemperaturbereich	-20 ... +70 °C [-4 ... +158 °F]
Relative Feuchte, Betauung	< 95 % r. F. (keine Betauung)
Zulässige Messstoffe	Alle Flüssigkeiten und Gase die mit CrNi-Stahl 316 kompatibel sind

Zulassungen

Logo	Beschreibung	Region
	EU-Konformitätserklärung EMV-Richtlinie EN 61326 Emission (Gruppe 1, Klasse B) und Störfestigkeit (industrielle Umgebung) Druckgeräterichtlinie PS > 200 bar; Modul A, druckhaltendes Ausrüstungsteil RED - Funkanlagenrichtlinie EN 300 328, harmonisierter Frequenzbereich 2.400 ... 2.500 MHz wird verwendet; Bluetooth® Classic, max. Sendeleistung 10 mW. Das Gerät darf ohne Einschränkungen in der EU sowie in den Ländern der EFTA eingesetzt werden. RoHS-Richtlinie	Europäische Union
	Radio Law Japan Funkzulassung	Japan
	Federal Communications Commission (FCC) for US Funkzulassung	USA
-	Innovation, Science, and Economic Development (ISED) for Canada Funkzulassung	Kanada

Optionale Zulassungen

Logo	Beschreibung	Region
	EU-Konformitätserklärung ATEX-Richtlinie Explosionsgefährdete Bereiche Ex i Zone 0 Gas II 1G Ex ia IIC T4 Ga Zone 1 Anbau an Zone 0 Gas II 1/2G Ex ia IIC T4 Ga/Gb Zone 1 Gas II 2G Ex ia IIC T4 Gb T4 bei -10 ... +50 °C	Europäische Union
	IECEx (Option) Explosionsgefährdete Bereiche Ex i Zone 0 Gas Ex ia IIC T4 Ga Zone 1 Anbau an Zone 0 Gas Ex ia IIC T4 Ga/Gb Zone 1 Gas Ex ia IIC T4 Gb Zone 2 Gas Ex ia IIC T4 Gc T4 bei -10 ... +50 °C	International
	CSA (nur bis 6.000 bar [85.000 psi]) Sicherheit (z. B. elektr. Sicherheit, Überdruck, ...) Klasse - 3631 06 - Elektrische Mess- und Prüfmittel Klasse - 3631 86 - Elektrische Ausrüstung für die Messung - Zertifiziert nach US-Standards Explosionsgefährdete Bereiche Klasse - 2258 04 - PROCESS CONTROL EQUIPMENT - Eigensicher, Entity - Explosionsgefährdete Bereiche Ex i Class I, Zone 0 Ex ia IIC T4 Ga Class I, Division 1, Groups A, B, C und DT4 T4 bei -10 ... +50 °C Klasse - 2258 84 - PROCESS CONTROL EQUIPMENT - Eigensicher, Entity - Explosionsgefährdete Bereiche - Zertifiziert nach US-Standards AEx i Class I, Zone 0 AEx ia IIC T4 Ga Class I, Division 1, Groups A, B, C und DT4 T4 bei -10 ... +50 °C	USA und Kanada

Logo	Beschreibung	Region
	EAC ■ EMV-Richtlinie ■ Explosionsgefährdete Bereiche Ex i Zone 0 Gas Zone 1 Anbau an Zone 0 Gas Zone 1 Gas Ex ia IIC T4 Ga Ex ia IIC T4 Ga/Gb Ex ia IIC T4 Gb T4 bei -10 ... +50 °C	Eurasische Wirtschaftsgemeinschaft
-	MChS Genehmigung zur Inbetriebnahme	Kasachstan
-	PAC Ukraine Metrologie, Messtechnik	Ukraine
-	CRN Sicherheit (z. B. elektr. Sicherheit, Überdruck, ...)	Kanada

Zertifikate/Zeugnisse

Zertifikat	
Kalibrierung ¹⁾	■ 3.1-Abnahmeprüfzeugnis nach EN 10204 (Werkskalibrierung) ■ DAkkS-Kalibrierzertifikat (Rückführbar und akkreditiert nach ISO/IEC 17025) (opt.)
Empfohlenes Kalibrierintervall	1 Jahr (abhängig von den Nutzungsbedingungen)

1) Kalibriert bei senkrechter Einbaulage mit dem Prozessanschluss nach unten ausgerichtet

Patente, Schutzrechte

Patentnummer	Beschreibung
US D 803,082 S	Design-Patent

→ Zulassungen und Zertifikate siehe Webseite oder auf Anfrage.

Sicherheitstechnische Kennwerte (Ex)

Zulässige Temperaturbereiche

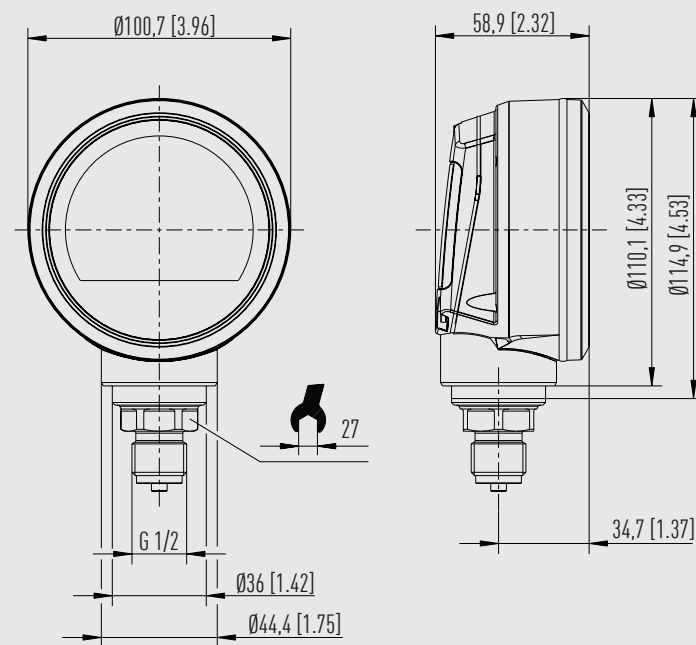
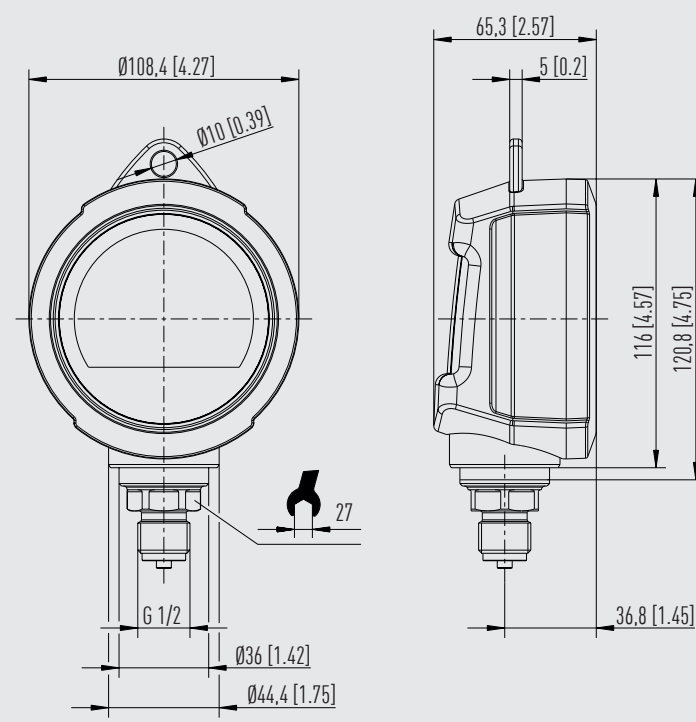
Kenngrößen	
Umgebungstemperaturbereich (T_a)	$-10 \leq T_a \leq +50 \text{ °C}$
Max. Messstofftemperaturbereich (T_m)	$-10 \leq T_m \leq +50 \text{ °C}$

Batterieversorgung

Kenngrößen	
Bemessungsspannung (3 x Batterien AA)	DC 4,5 V
Max. Spannung (Funkenzündung)	DC 4,95 V

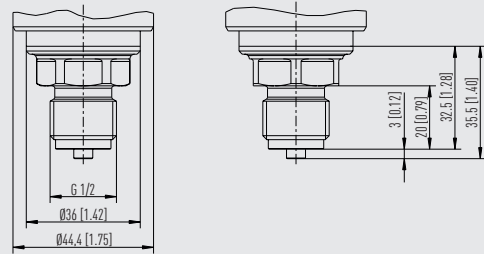
Hochfrequenz Ausgang mit Bluetooth®

Kenngrößen	
Ausgangsfrequenz	2.400 ... 2.500 MHz
Nominale Ausgangsleistung	10 mW
Max. Ausgangsleistung (Im Fehlerfall für „ia“)	490 mW

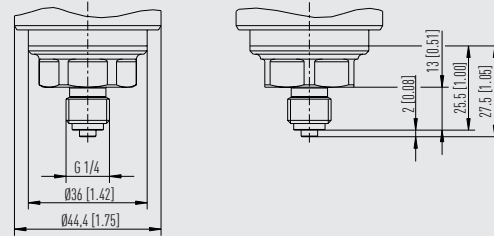
Abmessungen in mm [in]
CPG1500 ohne Gehäuseschutzkappe

CPG1500 mit Gehäuseschutzkappe


Prozessanschlüsse

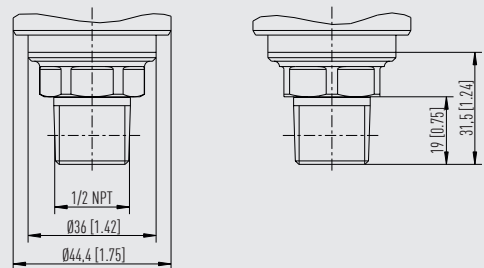
Gewindeanschluss G ½



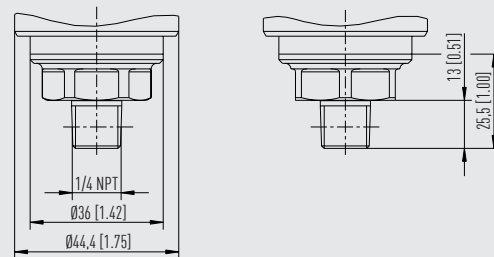
Gewindeanschluss G ¼



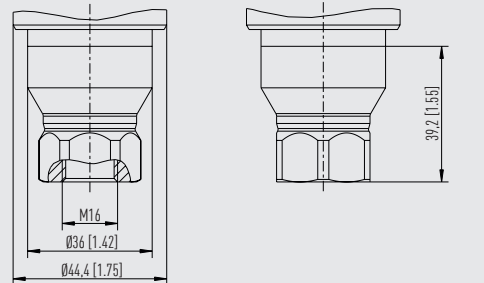
Gewindeanschluss ½ NPT



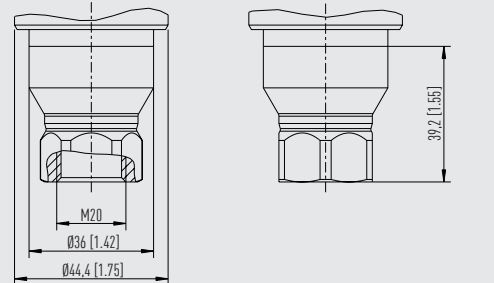
Gewindeanschluss ¼ NPT



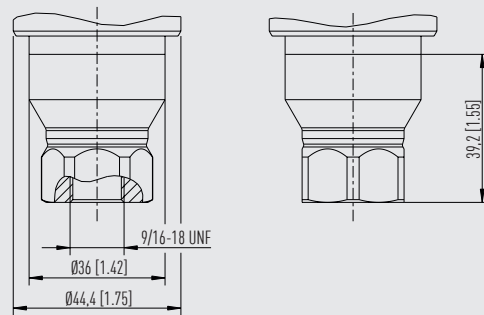
Gewindeanschluss M16



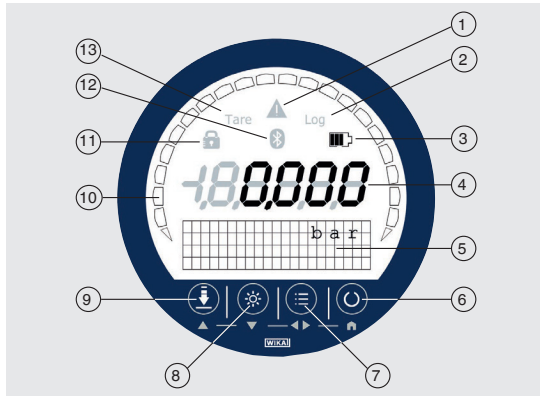
Gewindeanschluss M20



Gewindeanschluss 9/16 - 18 UNF



Frontfolie



① Warnhinweis bei:

- Über- oder Unterschreiten des Druckbereichs
- Über- oder Unterschreiten des Temperaturbereichs
- Loggerspeicher über 90 % belegt
- Gerätefehler oder Batteriestatus < 10 %

② Log

Loggerfunktion aktiv/inaktiv

③ Batteriestatus

④ Druckanzeige

⑤ Matrixfeld

Dient als Menü- und Nebenanzeige

⑥ Ein-/Aus-Taste

⑦ MENÜ-Taste

Aufruf des Menüs

⑧ Light-Taste

Hintergrundbeleuchtung ein- und ausschalten

⑨ ZERO-Taste

Aktueller Druckwert wird auf „0“ (rel.) oder Referenzdruck (abs.) gesetzt

⑩ Bargraph

Zeigt den aktuellen Druck grafisch an

⑪ Lock-Symbol

Menü-Taste oder ZERO-Taste gesperrt/entsperrt

⑫ Bluetooth®-Symbol

Bluetooth® aktiv/inaktiv

⑬ Tara

TARA aktiv/inaktiv

App „myWIKa device“ (Voraussetzung: im Gerät integrierter Datenlogger)



Über die App „myWIKa device“ und die Bluetooth®-Verbindung lässt sich das CPG1500 per Handy bequem für Kalibrier- und Log-Aufgaben konfigurieren. Während der Druckmessung wird der Wert in der benötigten Einheit direkt auf dem Handy angezeigt.

Ferner können weitere Parameter wie Temperatur und Druckänderungsrate überprüft werden. Es besteht auch die Möglichkeit ausführlichere Geräteinformationen über die WIKa-Website

abzurufen. Zusätzlich ermöglicht die App die Konfiguration, Steuerung und das Speichern von Log-Verfahren.

Logs, die auf dem Handy gespeichert wurden, können auf einen PC übertragen und von WIKa-Cal ausgelesen werden. Damit können diese weiterbearbeitet werden und die App bildet den Abschluss einer vollständigen Lösung im Umgang mit Daten auf dem CPG1500.

Unter der Grundeinstellung des CPG1500 kann zwischen der Kommunikationsart Bluetooth® Classic oder Bluetooth® Classic und Bluetooth® Low Energy (= LE) unterschieden werden.

Bluetooth® Low Energy (= LE) wird benötigt um über die Smartphone App myWIKa device mit einem iOS-fähigen Mobiltelefon oder Tablet zu kommunizieren.

Für eine Verbindung mit PC oder einem Android-fähigen Gerät wird empfohlen, Bluetooth® Classic zu wählen.



Für iOS-basierte Mobiltelefone ist die App im Apple Store unter folgendem Link verfügbar.

[Hier herunterladen](#)



Für Handys mit Android-Betriebssystem ist die App im Play Store unter folgendem Link verfügbar.

[Hier herunterladen](#)



HINWEIS: Die App kann bis auf Weiteres in Verbindung mit dem Digitalmanometer Typ CPG1500 nicht genutzt werden.

Kalibriersoftware WIKA-Cal

(Voraussetzung: im Gerät integrierter Datenlogger)

Einfach und schnell zum hochwertigen Kalibrierzertifikat

Die Kalibriersoftware WIKA-Cal dient zum Erstellen von Kalibrierzertifikaten oder Loggerprotokollen für Druckmessgeräte und steht als Demoversion kostenlos zum Download bereit.

Um von der Demoversion auf eine lizenzierte Version umzusteigen, muss ein USB-Dongle mit einer gültigen Lizenz erworben werden.

Die vorinstallierte Demoversion stellt sich beim Einstecken des USB-Dongles automatisch zur gewählten Version um und steht so lange zur Verfügung wie der USB-Dongle am PC angeschlossen ist.



- Der Anwender wird durch den Kalibrier- bzw. Logger-Prozess geführt
- Verwaltung der Kalibrier- und Gerätedaten
- Intelligente Vorauswahl durch die SQL-Datenbank
- Menüsprachen: Deutsch, Englisch, Italienisch, Französisch, Niederländisch, Polnisch, Portugiesisch, Rumänisch, Spanisch, Schwedisch, Russisch, Griechisch, Japanisch, Chinesisch
Weitere Sprachen folgen in Softwareupdates
- Kundenspezifische Komplettlösungen möglich
- Maximaler Automatisierungsgrad in Verbindung mit unserer CPx-Reihe

Die unterstützten Geräte werden kontinuierlich erweitert und auch kundenspezifische Anpassungen sind möglich.

Weitere Informationen siehe Bedienungsanleitung.

Es stehen zwei Lizenzen der WIKA-Cal in Verbindung mit einem Präzisionsdruckmessgerät der CPx-Reihe zur Auswahl

Die Kalibriersoftware WIKA-Cal ist sowohl zum Auslesen der im Präzisionsdigitalmanometer gespeicherten Loggerdaten als auch für Online-Kalibrierungen in Verbindung mit einem PC erhältlich. Der Funktionsumfang der Software ist abhängig von der gewählten Lizenz.

Die Kombination von mehreren Lizenzen auf einem USB-Dongle ist möglich.

Cal-Template (Demo-Version)	Cal-Template (Light-Version)	Log-Template (Vollversion)
Vollautomatische Kalibrierung	Halbautomatische Kalibrierung	<ul style="list-style-type: none"> ■ Live-Messwertaufnahme über einen bestimmten Zeitraum mit wählbarem Intervall, Dauer und Startzeit ■ Auslesen des integrierten Datenloggers des Präzisionsdigitalmanometers ■ Erstellen von Loggerprotokollen mit grafischer und/oder tabellarischer Darstellung der Messergebnisse im PDF-Format ■ Export der Messergebnisse als CSV-Datei möglich
Begrenzung auf zwei Messpunkte	Keine Begrenzung der angefahrenen Messpunkte	
<ul style="list-style-type: none"> ■ Erstellen von 3.1-Abnahmeprüfzeugnissen nach DIN EN 10204 ■ Export der Kalibrierdaten in Excel®-Vorlage oder XML-Datei möglich ■ Kalibrieren von Druckmessgeräten 		
Einzellizenz:		
Steht kostenlos zum Download bereit		

Konfigurationssoftware WIKA-DCS

(Voraussetzung: im Gerät integrierter Datenlogger)

Als Ergänzung zu den Digitalmanometer Typ CPG1200 und CPG1500 stehen neben der Kalibriersoftware WIKA-Cal auch die Konfigurationssoftware WIKA-DCS zur Verfügung.

Mit Hilfe der Software lassen sich die Geräte entweder über die USB- oder Bluetooth®-Verbindung bequem konfigurieren. Die Konfiguration beinhaltet z. B. Einstellen der Anzeigeeinheit, Anzeige der Temperatur, Min./Max.-Werte und weitere Menüeinstellungen.

Zudem ermöglicht die Software Konfiguration, Steuerung und Speicherung von Logger-Vorgängen.

- Konfigurieren des Geräts
- Konfigurieren von Logger-Vorgängen mit dem CPG1200/CPG1500
- Durchführen von Logger-Vorgängen mit dem CPG1200/CPG1500
- Herunterladen von Logger-Dateien vom CPG1200/CPG1500
- Download des Logger-Protokolls als CSV-Datei
- Menüsprachen: Deutsch, Englisch, Französisch und Spanisch



Minimale Systemanforderung

Prozessor	Intel® Pentium® 4 oder AMD Athlon® 64
Software	<ul style="list-style-type: none"> ■ Microsoft® Windows® XP mit Service Pack 3 ■ Windows® 7 mit Service Pack 1 ■ Windows® 8 ■ Windows® 10
Speicherplatz	1 GB RAM und 1 GB freier Festplattenspeicher (keine Installation auf portablen Flash-Speichermedien möglich)
Display	1024 x 768 Punkt Monitorauflösung (1280 x 800 Punkt empfohlen) mit 16 Bit Farbtiefe und 256 MB VRAM

Microsoft® und Windows® sind eingetragene Marken der Microsoft Corporation in den Vereinigten Staaten und weiteren Ländern.

Bluetooth® ist eine eingetragene Marke der Bluetooth SIG, Inc..

Komplette Test- und Servicekoffer

Die Kalibrier-, Test- und Servicekoffer werden individuell nach Ihren Bedürfnissen bestückt und sind auf Anfrage erhältlich.





Beispielhafte Darstellung



Beispielhafte Darstellung

Zubehör

	Beschreibung ¹⁾	Artikel Nr.
	<p>Gehäuseschutzkappe - Ex-zugelassen Für CPG1500-Gehäuse</p> <p> Nur zugelassene Gehäuseschutzkappe darf im Ex-Bereich eingesetzt werden! Weitere Informationen hierzu finden Sie in den Anleitungen.</p>	139137
	<p>Dichtungsset Bestehend aus:</p> <ul style="list-style-type: none"> ■ 4 x USIT-Dichtung G ½ ■ 2 x USIT-Dichtung G ¼ ■ Kunststoffbehälter 	auf Anfrage
-	<p>Dips (Diaphragm Impact Protection System) Für M16 x 1,5 Druckbereich: 1.600 ... 2.500 bar</p>	auf Anfrage
	<p>Für M16 x 1,5 Druckbereich: > 4.000 bar</p>	auf Anfrage
	<p>Für M20 x 1,5 Druckbereich: 1.600 ... 2.500 bar</p>	auf Anfrage
	<p>Für M20 x 1,5 Druckbereich: > 4.000 bar</p>	auf Anfrage
	<p>Für 9/16-18 UNF Druckbereich: 1.600 ... 2.500 bar</p>	auf Anfrage
	<p>Für 9/16-18 UNF Druckbereich: > 4.000 bar</p>	auf Anfrage
	<p>Messgerätehalter 90° Werkstoff: Aluminium Schrauben: CrNi-Stahl</p> <p> Nicht im Ex-Bereich für Zone 0 zugelassen! Nur im Ex-Bereich für Zone 1 und Zone 2 zugelassen!</p>	auf Anfrage
	<p>Kunststoffkoffer Für 1 x CPG1500 oder 1 x CPG1200 zur Aufbewahrung und Transport. Durch innen liegende Schaumstoffeinlagen auch jeweils mit oder ohne Gehäuseschutzkappe passend.</p> <p> Kunststoffkoffer ist nicht für den Einsatz in explosionsgefährdeten Bereichen zugelassen!</p>	138520
	<p>Kunststoffkoffer Für 3 x CPG1500 zur Aufbewahrung und Transport.</p> <p> Kunststoffkoffer ist nicht für den Einsatz in explosionsgefährdeten Bereichen zugelassen!</p>	auf Anfrage
	<p>Kunststoffkoffer Für 1 x Digitalmanometer, 1 x hydraulische Handprüfpumpe CPP700-H</p> <p> Kunststoffkoffer ist nicht für den Einsatz in explosionsgefährdeten Bereichen zugelassen!</p>	auf Anfrage
	<p>Für 1 x Digitalmanometer, 1 x pneumatische Handprüfpumpe CPP7-H oder CPP30</p> <p> Kunststoffkoffer ist nicht für den Einsatz in explosionsgefährdeten Bereichen zugelassen!</p>	auf Anfrage

Beschreibung ¹⁾		Artikel Nr.
	Bluetooth®-USB-Stick  Darf nicht im Ex-Bereich eingesetzt werden!	139151

Ermöglicht die drahtlose Kommunikation mit Bluetooth-fähigen Digitalmanometern des Typs

CPG1500.

USB-BT400 – Bluetooth 4.0 USB Adapter

Schnittstelle: USB 2.0

Frequenz: 2.4 – 2.4835GHz

Verbindung/Reichweite: Mehr als 10 Meter im freien Raum

OS Support: Windows XP, 7, 8, 10

Abmessungen: 19,47 (L) x 16 (B) x 8,1 (H) mm

Gewicht: 2,2 g

Kompatibel nur mit Digitalmanometer Typ CPG1500.

Bitte beachten Sie die in Ihrem Land geltenden gesetzlichen Funkbestimmungen.

1) Die Abbildungen sind ein Beispiel und können sich je nach Stand der Technik in Bauform, Materialzusammensetzung und Darstellung ändern

Lieferumfang

- Präzisionsdigitalmanometer Typ CPG1500 mit Gehäuseschutzkappe
- 3 x 1,5 V AA-Alkalibatterien
- Betriebsanleitung
- Kalibrierzertifikat



**Präzisionsdigitalmanometer mit Gehäuseschutzkappe,
Typ CPG1500**

Bestellangaben

CPG1500 / Ausführung / Explosionsschutz / Gerätevariante / Einheit / Druckart / Messbereich / Prozessanschluss / Messstoffberührte Teile / Ausführung für spezielle Messstoffe / Genauigkeit / Art des Zertifikats / Kommunikation / Datenlogger / Gehäuseschutzkappe / Software / Tragekoffer / Weitere Zulassungen / Zusätzliches Zubehör / Zusätzliche Bestellangaben

Zubehör

	Artikel Nr.	Typen Nr.
Kunststoffkoffer für 1xDigitalmanometer CPG1200 oder CPG1500	138520	K.CPG
Bluetooth®-USB-Stick für Digitalmanometer Typ CPG1500	139151	USBS.CPG1500

Ersatzteil

	Artikel Nr.	Typen Nr.
Gehäuseschutzkappe für Digitalmanometer Typ CPG1500	139137	SK.CPG1500.EX