

1

2

3

4

5

6

A

A

B

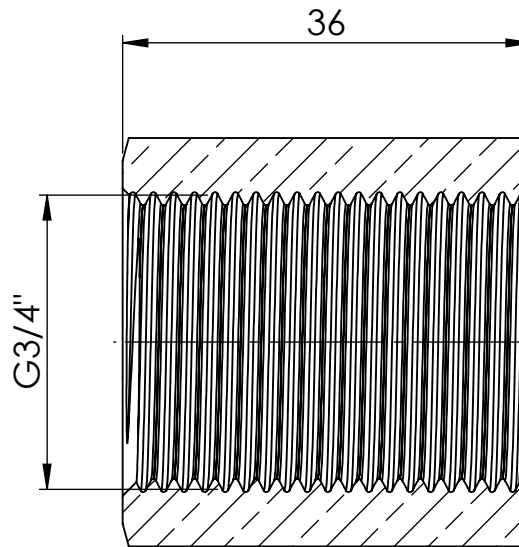
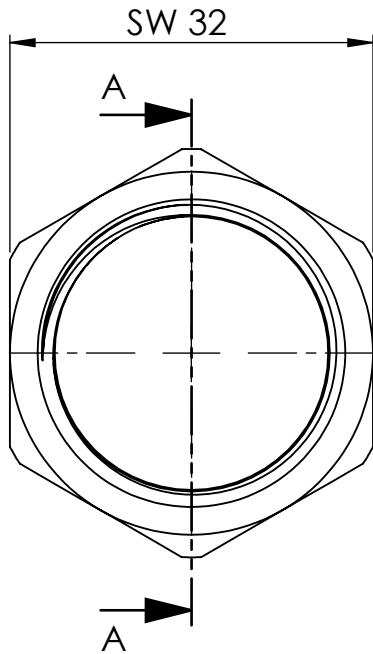
B

C

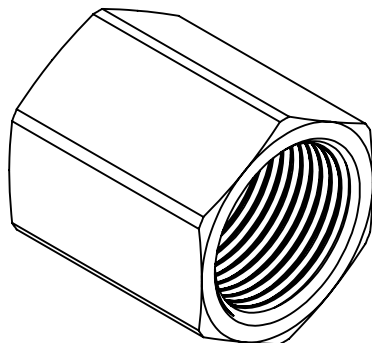
C

D

D



Ansicht / view A-A



				Maßstab / Scale: 1.5:1	
				Material: CW 614N (CuZn39Pb3)	
				Benennung / Designation:	
				<b>Muffe mit Aussensechskant</b> Bushing with exterior	
				Artikelnummer / item number:	Status
				<b>138465</b> Typ-Nr.: MSN252MU34	Version
				Format A4	
				Blatt / von sheet / of 2 / 2	

**RIEGLER**  
 Schützenstraße 27, 72574 Bad Urach  
 Telefon: 07125 9497-0

1

2

3

4

5

6