

1

2

3

4

5

6

A

A

B

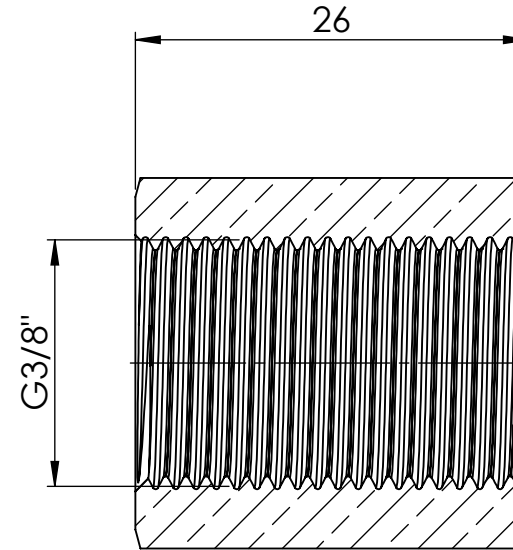
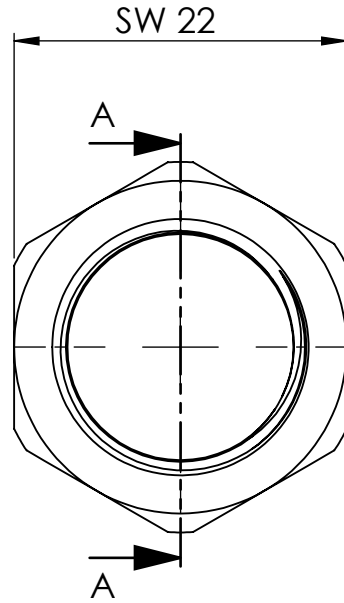
B

C

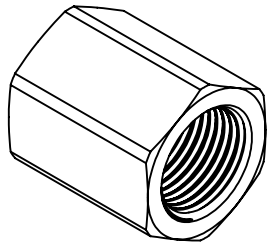
C


D

D



Ansicht / view A-A



		Maßstab / Scale: 2:1	
		Material: CW 614N (CuZn39Pb3)	
		Benennung / Designation: Muffe mit Aussensechskant Bushing with exterior	
		Artikelnummer / item number: 138463	Status
		Typ-Nr.: MSN252Mu38	Format A4
			Version
			Blatt / von sheet / of 2 / 2
		 Schützenstraße 27, 72574 Bad Urach Telefon: 07125 9497-0	

1

2

3

4

5

6