

Digital-Manometer

Typ CPG1200

PLUS ||

Artikel Nr. 137820

Typen Nr. CPG12.14.400.5



Beispielhafte Darstellung

Digitalmanometer werden zur Messung und Anzeige von Drücken verwendet. Sie sind sowohl stationär als auch mobil einsetzbar und zeigen die Messwerte über ein integriertes Display an. Die Ablesung erfolgt einfach, direkt und präzise. Somit vereint das Gerät die Genauigkeit der digitalen Messtechnik mit der Einfachheit eines analogen Messgeräts und zeichnet sich durch dessen Leistung und einfache Handhabung aus. Aufgrund der hohen Genauigkeit werden Digitalmanometer häufig im Kalibrierservice verwendet und decken verschiedene Messbereiche ab. Da sich das Messelement bei Überdruck nicht verformen kann, sind Digitalmanometer zudem langlebiger als analoge Manometer.

Technische Informationen

| | |
|---------------------------|---|
| Genauigkeit | 0,5% FS |
| Gehäuse | PBT mit 30% Glasfaseranteil |
| Material Prozessanschluss | CrNi-Stahl 316L |
| Messstoffberührte Teile | CrNi-Stahl 316L |
| Betriebstemperatur | -10 bis 50 °C |
| Mediumtemperatur | -20 bis 50 °C |
| Umgebungstemperatur | 15 bis 25 °C |
| Anschlusslage | Senkrechte Einbaulage, Prozessanschluss unten |
| Schutzart | IP65 |
| Speicher | Min./Max.-Speicher |
| Datenübertragung | Micro-USB Typ B |
| Hintergrundbeleuchtung | via Taste aktivierbar |
| Menüsprachen | via Menü einstellbar |
| Druckeinheiten | via Menü einstellbar |
| Spannungsversorgung | 3x 1,5 V AA-Alkalibatterien |
| Batterielebensdauer | ca. 4.000 h |
| Messbereich | 0 - 400 bar |
| Prozessanschluss | G 1/4 |
| Display | 4 1/2-stellige 15-Segment-Anzeige |
| Typ | CPG1200 |
| Gehäuseschutzkappe | ohne |

Kaufmännische Daten

| | |
|-------------------------|------------|
| Zolltarifnummer | 90262020 |
| Ursprungsland | DE |
| eCl@ss 5.1.4 | 27200601 |
| eCl@ss 9.0 | 27200601 |
| UNSPSC_Code_v190501 | 41103311 |
| UNSPSC_CodeDesc_v190501 | Manometers |

Digitalmanometer Typ CPG1200

Anwendungen

- Hydrostatische Druckprüfung
- Berstprüfungen
- Leckagemessungen
- Einstellen von Schalthpunkten von Druckschaltern
- Analyse von Prozessdrücken

Leistungsmerkmale

- Einfacher denn je Betriebsdrücke einstellen und prüfen
- Einfache Datenübertragung – via USB und Bluetooth® (optional)
- Für den mobilen Einsatz und stationären Dauerbetrieb



Digitalmanometer, Typ CPG1200

Beschreibung

Das batteriebetriebene und besonders robust gebaute Digitalmanometer Typ CPG1200 ist speziell ausgelegt für den Einsatz in mobilen Anwendungen. Bereiche von -1 ... 1.000 bar [-14,5 ... 15.000 psi] (Relativdruck) sind mit einer Genauigkeit bis 0,25 % FS abgedeckt.

Die gängigen Messbereiche mit einer Genauigkeit von 0,5% FS finden Sie im RIEGLER Online Shop.

Einfacher denn je Betriebsdrücke prüfen und einstellen

Das Gerät ist mit den gängigsten Prozessanschlüssen erhältlich und erleichtert dank optionalem Datenlogger mit bis zu 1 Milli-on Datenpunkte sowie Min./Max.-Funktion den Workflow. Die einfache und schnelle Prüfung minimiert das Risiko von Produktionsausfällen durch kritische Druckwerte im Prozess – dank eigensicherer Ex-Version auch in sensiblen Bereichen der Öl- und Gasindustrie.

Einfache Datenübertragung – via USB und Bluetooth®

Für die einfache sowie störungsresistente Datenübertragung verfügt das CPG1200 über eine Micro-USB-Schnittstelle und lässt sich für eine kabellose Kommunikation optional mit Bluetooth® ausstatten.

Für den mobilen Einsatz und stationären Dauerbetrieb

Damit bei Transporten kritische Druckveränderungen frühzeitig erkannt werden, erfasst das CPG1200 kontinuierlich die Werte und meldet sich bei Bedarf via Alarmfunktion. Eine temporäre Überwachung ist dank optionalem Datenlogger und Batteriebetrieb kein Problem. Ein Energiesparmodus und variable Messraten sorgen für bis zu 4.000 Stunden ohne Batteriewechsel. Über die Batteriestandsanzeige ist direkt ersichtlich, wann ein Wechsel nötig ist. Dank Stromversorgung via USB-Schnittstelle ist das CPG1200 zudem eine verlässliche Lösung für den stationären Betrieb.

Technische Daten

| Basisinformationen | | |
|---|---|--|
| Genauigkeit ¹⁾ | <ul style="list-style-type: none"> ■ 0,5 % FS ²⁾ ■ 0,25 % FS ²⁾ (optional) | |
| Nichtwiederholbarkeit (nach IEC 61298-2) | ≤ 0,1 % FS ²⁾ | |
| Langzeitstabilität (nach IEC 61298-2) | ≤ 0,2 % FS ²⁾ | |
| Anschlusslage | Senkrechte Einbaulage, Prozessanschluss nach unten | |
| Justage | Offset und Spannefaktor einstellbar | |
| Funktionen | | |
| Menüfunktionen | <ul style="list-style-type: none"> <li style="width: 33%;">■ Min.-/Max.-Alarm (visuell) <li style="width: 33%;">■ Füllstandsanzeige <li style="width: 33%;">■ Power-Off-Funktion <li style="width: 33%;">■ Tara-Offset <li style="width: 33%;">■ Messrate <li style="width: 33%;">■ Anzeigedämpfung | |
| Speicher | <ul style="list-style-type: none"> ■ Min.-/Max.-Speicher ■ Integrierter Datenlogger (optional) | |
| Datenlogger (optional) | <ul style="list-style-type: none"> ■ Automatische Aufzeichnung von bis zu 1.000.000 Werten; ■ Intervall ⇒ Wählbar von 1 ... 3.600 s in 1-Sekunden-Schritten oder ⇒ Wählbar mit der Messrate in folgenden Schritten: 1/s, 2/s, 4/s, 10/s | |
| Batteriestandsanzeige | Symbolanzeige mit 4 Balken zeigt in 25-%-Schritten den Batteriestatus an. | |
| Gehäuse | | |
| Werkstoff | Gehäuse | PBT mit 30 % Glasfaseranteil |
| | Gehäuseschutzkappe (finden Sie unter Zubehör im RIEGLER Online Shop) | VMQ (Silikon) |
| Abmessungen | Siehe Übersicht Abmessungen in mm [in] | |
| Schutzart | IP65 | |
| Gewicht ³⁾ | Inkl. Batterien | <ul style="list-style-type: none"> ■ Standard: 350 g ■ ATEX: 363 g |
| | Mit Gehäuseschutzkappe | <ul style="list-style-type: none"> ■ Standard: 440 g ■ ATEX: 453 g |

1) Einschließlich Nichtlinearität, Hysterese, Nullpunkt- und Endwertabweichung (entspricht Messabweichung nach IEC 61298-2).

2) FS = Full span = Messbereichsende - Messbereichsanfang

3) Gewichte ermittelt mit Prozessanschluss G ½. Durch andere Prozessanschlüsse kann das Gewicht von den hier angegebenen Werten abweichen.

| Digitalanzeige | | |
|---|---|--|
| Display | | |
| Displaybereich | -9999 ... 19999 Digits 4 ½-stellige 15-Segment-Anzeige (inkl. einem großen Matrixbereich für eine zusätzliche Hilfsanzeige) | |
| Displayauflösung | 4 ½-stellige | |
| Hintergrundbeleuchtung | Via Taste aktivierbar | |
| Bargraph | 0 ... 100 %, 20 einzelne Segmente, die 5-%-Schritte darstellen | |
| Menüsprachen | Via Menü einstellbar | |
| Einheiten (via Menü einstellbar) | <ul style="list-style-type: none"> <li style="width: 33%;">■ Englisch <li style="width: 33%;">■ Französisch <li style="width: 33%;">■ Polnisch <li style="width: 33%;">■ Deutsch <li style="width: 33%;">■ Italienisch <li style="width: 33%;">■ Russisch <li style="width: 33%;">■ Spanisch | |
| | <ul style="list-style-type: none"> <li style="width: 33%;">■ bar <li style="width: 33%;">■ psi <li style="width: 33%;">■ kg/cm² <li style="width: 33%;">■ mbar <li style="width: 33%;">■ MPa <li style="width: 33%;">■ 1 x benutzerdefinierte Einheit | |
| Zusätzliche Einheiten nur in Verbindung mit erhöhter Genauigkeit 0,25 % FS ¹⁾ | | |
| <ul style="list-style-type: none"> <li style="width: 33%;">■ mmH₂O <li style="width: 33%;">■ mmHg <li style="width: 33%;">■ cm <li style="width: 33%;">■ mH₂O <li style="width: 33%;">■ inHg <li style="width: 33%;">■ mm <li style="width: 33%;">■ inH₂O <li style="width: 33%;">■ Pa <li style="width: 33%;">■ feet <li style="width: 33%;">■ ftH₂O <li style="width: 33%;">■ kPa <li style="width: 33%;">■ inch <li style="width: 33%;">■ kN/m² <li style="width: 33%;">■ m <li style="width: 33%;">■ 1 x benutzerdefinierte Einheit | | |

1) FS = Full span = Messbereichsende - Messbereichsanfang

| Referenzbedingungen nach IEC 61298-1 | |
|--------------------------------------|--|
| Umgebungstemperatur | 15 ... 25 °C [59 ... 77 °F] |
| Atmosphärischer Luftdruck | 860 ... 1.060 mbar [12,5 ... 15,4 psi] |
| Luftfeuchte | 45 ... 75 % r. F. (keine Betauung) |

Druckbereiche, Relativdruck

| bar | |
|-----------|-------------|
| 0 ... 0,4 | 0 ... 40 |
| 0 ... 1 | 0 ... 50 |
| 0 ... 1,6 | 0 ... 60 |
| 0 ... 2,5 | 0 ... 100 |
| 0 ... 4 | 0 ... 160 |
| 0 ... 5 | 0 ... 250 |
| 0 ... 6 | 0 ... 350 |
| 0 ... 10 | 0 ... 400 |
| 0 ... 16 | 0 ... 600 |
| 0 ... 20 | 0 ... 700 |
| 0 ... 25 | 0 ... 1.000 |

| psi | |
|-----------|--------------|
| 0 ... 5 | 0 ... 600 |
| 0 ... 15 | 0 ... 750 |
| 0 ... 30 | 0 ... 1.000 |
| 0 ... 70 | 0 ... 1.450 |
| 0 ... 100 | 0 ... 1.500 |
| 0 ... 145 | 0 ... 2.000 |
| 0 ... 150 | 0 ... 3.000 |
| 0 ... 160 | 0 ... 4.000 |
| 0 ... 200 | 0 ... 5.000 |
| 0 ... 250 | 0 ... 6.000 |
| 0 ... 300 | 0 ... 7.500 |
| 0 ... 400 | 0 ... 10.000 |
| 0 ... 500 | 0 ... 15.000 |

Druckbereiche, Absolutdruck (auf Anfrage erhältlich)

| bar abs. | |
|-----------|----------|
| 0 ... 0,4 | 0 ... 6 |
| 0 ... 1 | 0 ... 10 |
| 0 ... 1,6 | 0 ... 16 |
| 0 ... 2 | 0 ... 25 |
| 0 ... 2,5 | 0 ... 35 |
| 0 ... 4 | |

| psi abs. | |
|----------|-----------|
| 0 ... 5 | 0 ... 70 |
| 0 ... 15 | 0 ... 150 |
| 0 ... 30 | 0 ... 300 |

Druckbereiche, Vakuum und +/- Messbereich (auf Anfrage erhältlich)

| bar | | Artikel Nr. |
|---------------|-----------|-------------|
| -0,2 ... +0,2 | -1 ... 15 | |
| -1 ... 0 | -1 ... 16 | 137824 |
| -1 ... 1 | -1 ... 20 | |
| -1 ... 5 | -1 ... 24 | |
| -1 ... 9 | -1 ... 40 | 137827 |
| -1 ... 10 | | |

| psi | |
|---------------|---------------|
| -14,5 ... 0 | -14,5 ... 200 |
| -14,5 ... +15 | -14,5 ... 300 |
| -14,5 ... 160 | |

Weitere Messbereiche auf Anfrage.

| Weitere Angaben zu: Messbereich | | |
|---------------------------------|------------------|---------------------|
| Überdruckgrenze | | |
| 3-fach | ≤ 6 bar | ≤ 70 psi |
| 2-fach | ≥ 10 ... 600 bar | ≥ 100 ... 7.500 psi |
| 1,43-fach | > 600 | > 7.500 psi |
| Vakuumfestigkeit | Ja | |

| Prozessanschluss | | |
|--------------------------|---------------|----------------------------|
| Norm | Gewindegrößen | Mögliche Messbereiche |
| EN 837 | ■ G ¼ B | ≤ 1.000 bar [≤ 15.000 psi] |
| | ■ G ½ B | |
| ANSI/ASME B1.20.1 | ■ G ⅜ B | ≤ 400 bar [≤ 6.000 psi] |
| | ■ ¼ NPT | ≤ 1.000 bar [≤ 15.000 psi] |

| Weitere Angaben zu: Prozessanschluss | |
|---|--|
| Kanalbohrungsdurchmesser / Drossel | 3,5 mm [0,138 in] |
| Weitere Ausführungen | <ul style="list-style-type: none"> ■ Öl- und fettfrei ¹⁾ ■ Für Sauerstoff, öl- und fettfrei ²⁾ |
| Werkstoff | |
| Messstoffberührte Teile ¹⁾ | CrNi-Stahl 316L |
| Internes Druckübertragungsmedium | <ul style="list-style-type: none"> ■ Ohne ■ Synthetiköl (bei Messbereichen ≤ 6 bar [≤ 70 psi]) |

- 1) Spezifikationen gemäß Technische Informationen
 2) Mit 3.1-Abnahmeprüfzeugnis nach DIN EN 10204 (Auflistung der Einzelmesswerte)

→ Zeichnungen zu Prozessanschlüssen siehe bitte Übersicht Prozessanschlüsse.

| Eingangssignal | |
|----------------------------|--------|
| Micro-USB 2.0 Typ B | |
| Max. Eingangsspannung | DC 5 V |
| Max. Eingangsstrom | 100 mA |
| Max. Leistung | 500 mW |

| Funkstandard | |
|------------------------------|-----------------|
| Bluetooth® (optional) | |
| Version | 5.2 Low Energy |
| Frequenzbereich | 2,4 ... 2,5 GHz |
| Reichweite im Freifeld | 5 m [16,4 ft] |

| Spannungsversorgung und Leistungsdaten | |
|--|--|
| Batterie | 3 x 1,5 V AA-Alkalibatterien ¹⁾ |
| Batterielebensdauer | Typisch > 4.000 h (ohne Hintergrundbeleuchtung und Bluetooth® nicht aktiv) |

- 1) Für explosionsgefährdete Bereiche sind nur zugelassene Typen zulässig. Diese werden in der Betriebsanleitung und in der Zusatzinformation gesondert aufgeführt.

| Einsatzbedingungen | |
|-------------------------------|---|
| Einsatzort | Für Innen- und Außeneinsatz |
| Höhenlage | 2.000 m [6.562 ft] |
| Messstofftemperaturbereich | -20 ... +50 °C [-4 ... +122 °F] |
| Betriebstemperatur | -10 ... +50 °C [14 ... 122 °F] |
| Lagertemperaturbereich | -20 ... +70 °C [-4 ... +158 °F] -18 ... +55 °C [0 ... 122 °F] für ATEX wegen Batterien |
| Relative Feuchte, Betauung | < 84 % r. F. (keine Betauung) |
| Zulässige Messstoffe | Alle Flüssigkeiten und Gase die mit CrNi-Stahl 316 kompatibel sind |
| Zulässiger Verschmutzungsgrad | 2 nach EN 61010-1 |

Zulassungen

| Logo | Beschreibung | Region |
|----------|---|------------------------|
| CE | EU-Konformitätserklärung | Europäische Union |
| | EMV-Richtlinie EN 61326 Emission (Gruppe 1, Klasse B) und Störfestigkeit (industrielle Umgebung) | |
| | Druckgeräterichtlinie | |
| | RED - Funkanlagenrichtlinie EN 300 328, harmonisierter Frequenzbereich 2.400 ... 2.500 MHz wird verwendet; Bluetooth® 5.2 Low Energy (BLE), max. Sendeleistung 10 mW. Das Gerät darf ohne Einschränkungen in der EU sowie in den Ländern der EFTA eingesetzt werden. | |
| | RoHS-Richtlinie | |
| UK CA | UKCA | Vereinigtes Königreich |
| | Electromagnetic compatibility regulations | |
| | Pressure equipment (safety) regulations | |
| | Radio equipment regulations | |
| | Restriction of hazardous substances (RoHS) regulations | |

Optionale Zulassungen (voraussichtlich verfügbar ab 01/2024)

| Logo | Beschreibung | Region | |
|------|--|-------------------|--|
| | EU-Konformitätserklärung | Europäische Union | |
| | ATEX-Richtlinie Explosionsgefährdete Bereiche | | |
| | Ex i Zone 1 Anbau an Zone 0 Gas | | II 2G Ex ia IIC T4 Ga/Gb |
| | Zone 1 Gas | | II 2G Ex ib IIC T4 Gb |
| | Zone 2 Gas | | II 2G Ex ic IIC T4 Gc T4 bei -10 ... +50 °C |
| | IECEX (voraussichtlich verfügbar ab Q3/2023) Explosionsgefährdete Bereiche | International | |
| | Ex i Zone 1 Anbau an Zone 0 Gas | | Ex ia IIC T4 Ga/Gb |
| | Zone 1 Gas | | Ex ib IIC T4 Gb |
| | Zone 2 Gas | | Ex ic IIC T4 Gc |
| | | | T4 bei -10 ... +50 °C |

| Logo | Beschreibung | Region |
|------|--|------------------------|
| | UKCA Equipment and protective systems intended for use in potentially explosive atmospheres regulations Ex i Zone 1 Anbau an Zone 0 Gas II 2G Ex ia IIC T4 Ga/Gb Zone 1 Gas II 2G Ex ib IIC T4 Gb Zone 2 Gas II 2G Ex ic IIC T4 Gc T4 bei -10 ... +50 °C | Vereinigtes Königreich |
| | Nordamerika Sicherheit (z. B. elektr. Sicherheit, Überdruck, ...) Klasse - 3631 06 - Elektrische Mess- und Prüfmittel Klasse - 3631 86 - Elektrische Ausrüstung für die Messung - Zertifiziert nach US-Standards Explosionsgefährdete Bereiche Klasse - 2258 04 - PROCESS CONTROL EQUIPMENT - Eigensicher, Entity - Explosionsgefährdete Bereiche Ex i Class I, Zone 0 Ex ia IIC T4 Ga Class I, Division 1, Groups A, B, C und D T4 T4 bei -10 ... +50 °C Klasse - 2258 84 - PROCESS CONTROL EQUIPMENT - Eigensicher, Entity - Explosionsgefährdete Bereiche - Zertifiziert nach US-Standards AEx i Class I, Zone 0 AEx ia IIC T4 Ga Class I, Division 1, Groups A, B, C und D T4 T4 bei -10 ... +50 °C | USA und Kanada |

Testreport

Testreport ¹⁾

3 Messpunkte

1) Nur über den [Produktpass](#) online abrufbar.

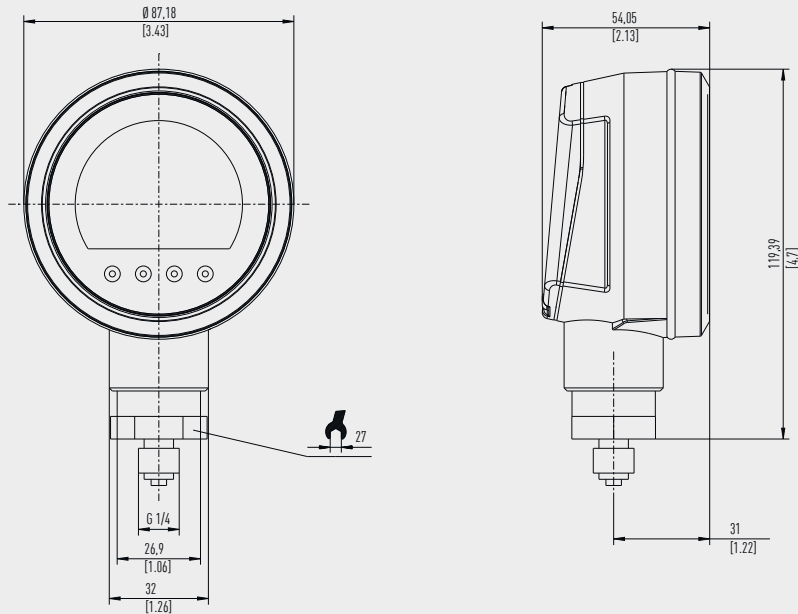
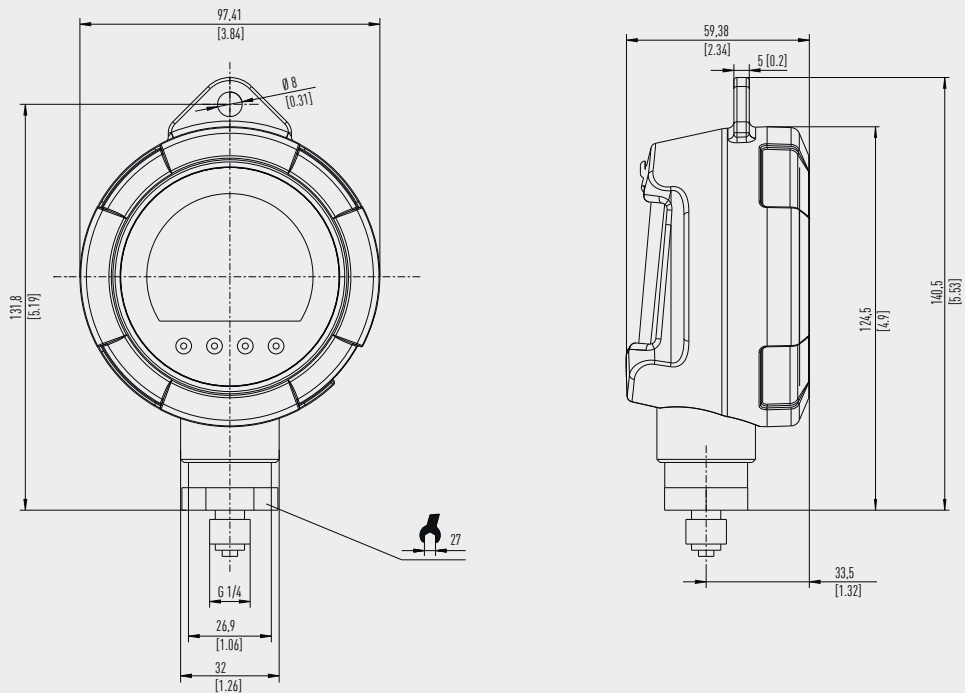
Zertifikate/Zeugnisse

Zertifikate/Zeugnisse

| | |
|---------------------------------------|---|
| Kalibrierung ¹⁾ | <ul style="list-style-type: none"> ■ Ohne ■ 3.1-Abnahmeprüfzeugnis nach DIN EN 10204 (Werkskalibrierung) (optional) ■ DAkkS-Kalibrierzertifikat (Rückführbar und akkreditiert nach ISO/IEC 17025) (optional) |
| Empfohlenes Kalibrierintervall | 1 Jahr (abhängig von den Nutzungsbedingungen) |

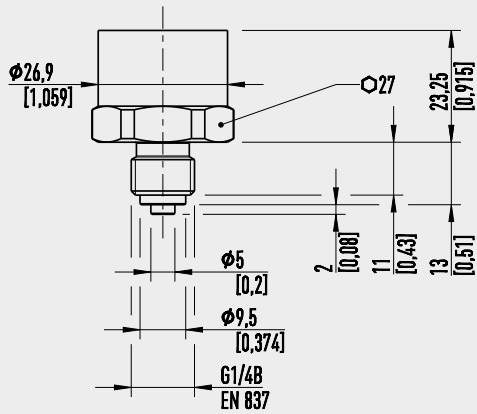
1) Kalibriert bei senkrechter Einbaulage mit dem Prozessanschluss nach unten ausgerichtet

→ Zulassungen und Zertifikate siehe Webseite oder auf Anfrage.

Abmessungen in mm [in]
CPG1200 ohne Gehäuseschutzkappe

CPG1200 mit Gehäuseschutzkappe


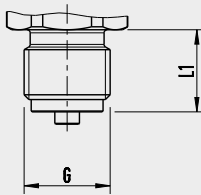
Prozessanschlüsse

Schlüsselweite 27 mm, G ¼ B nach EN 837



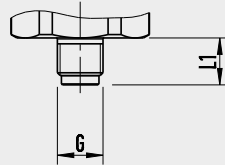
Gewicht: 54 g [1,9 oz]

EN 837



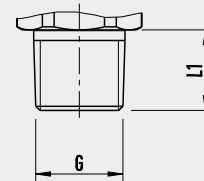
| G | L1 |
|-------|-----------|
| G ¼ B | 13 [0,51] |
| G ½ B | 20 [0,79] |

EN 837



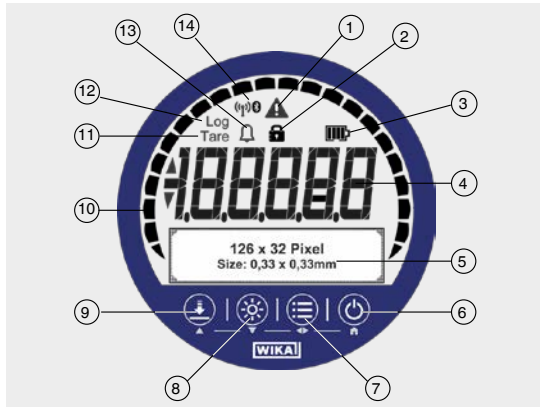
| G | L1 |
|-------|-----------|
| G ¼ B | 15 [0,59] |

ANSI/ASME B1.20.1



| G | L1 |
|-------|-----------|
| ¼ NPT | 13 [0,51] |

Frontfolie



- ① **Warnhinweis bei:**
 - Über- oder Unterschreiten des Druckbereichs
 - Über- oder Unterschreiten des Temperaturbereichs
 - Loggerspeicher über 90 % belegt
 - Gerätefehler oder Batteriestatus < 10 %
- ② **Lock-Symbol**
Menü-Taste oder ZERO-Taste gesperrt/entsperrt
- ③ **Batteriestatus**
- ④ **Druckanzeige**
- ⑤ **Matrixfeld**
Dient als Menü- und Nebenanzeige
- ⑥ **Ein-/Aus-Taste**
- ⑦ **MENÜ-Taste**
Aufruf des Menüs
- ⑧ **Light-Taste**
Hintergrundbeleuchtung ein- und ausschalten
- ⑨ **ZERO-Taste**
Aktueller Druckwert wird auf „0“ (rel.) oder Referenzdruck (abs.) gesetzt
- ⑩ **Bargraph**
Zeigt den aktuellen Druck grafisch an
- ⑪ **Tara**
Tara aktiv/inaktiv
- ⑫ **Log**
Loggerfunktion aktiv/inaktiv
- ⑬ **Alarm**
Messwert hat Alarmgrenzen über- bzw. unterschritten
- ⑭ **Bluetooth®-Symbol**
Bluetooth® aktiv/inaktiv

App „myWIKa device“ (Voraussetzung: im Gerät integrierter Datenlogger)



Über die App „myWIKa device“ und die Bluetooth®-Verbindung lässt sich das CPG1200 per Handy bequem für Kalibrier- und Log-Aufgaben konfigurieren. Während der Druckmessung wird der Wert in der benötigten Einheit direkt auf dem Handy angezeigt.

Ferner können weitere Parameter wie Temperatur und Druckänderungsrate überprüft werden. Es besteht auch die Möglichkeit ausführlichere Geräteinformationen über die WIKa-Website

abzurufen. Zusätzlich ermöglicht die App die Konfiguration, Steuerung und das Speichern von Log-Verfahren. Logs, die auf dem Handy gespeichert wurden, können auf einen PC übertragen und von WIKa-Cal ausgelesen werden. Damit können diese weiterbearbeitet werden und die App bildet den Abschluss einer vollständigen Lösung im Umgang mit Daten auf dem CPG1200.

Für die Verbindung mit einem PC und/oder einem Android- bzw. iOS-fähigem Gerät wird Bluetooth® 5.2 Low Energy empfohlen.



Für iOS-basierte Mobiltelefone ist die App im Apple Store unter folgendem Link verfügbar.

[Hier herunterladen](#)



Für Handys mit Android-Betriebssystem ist die App im Play Store unter folgendem Link verfügbar.

[Hier herunterladen](#)



Kalibriersoftware WIKA-Cal

(Voraussetzung: im Gerät integrierter Datenlogger)

Einfach und schnell zum hochwertigen Kalibrierzertifikat

Die Kalibriersoftware WIKA-Cal dient zum Erstellen von Loggerprotokollen oder Kalibrierzertifikaten für Druckmessgeräte. Die Demoversion steht kostenlos zum Download bereit.

Um von der Demoversion auf eine lizenzierte Version umzusteigen, muss ein USB-Dongle mit einer gültigen Lizenz erworben werden.

Die vorinstallierte Demoversion stellt sich beim Einstecken des USB-Dongles automatisch zur gewählten Version um und steht so lange zur Verfügung wie der USB-Dongle am PC angeschlossen ist.



- Der Anwender wird durch den Logger- bzw. Kalibrierprozess geführt
- Verwaltung der Kalibrier- und Gerätedaten
- Intelligente Vorauswahl durch die SQL-Datenbank
- Menüsprachen: Deutsch, Englisch, Italienisch, Französisch, Niederländisch, Polnisch, Portugiesisch, Rumänisch, Spanisch, Schwedisch, Russisch, Griechisch, Japanisch, Chinesisch
Weitere Sprachen folgen in Softwareupdates
- Kundenspezifische Komplettlösungen möglich
- Maximaler Automatisierungsgrad in Verbindung mit unserer CPG-Reihe

Die unterstützten Geräte werden kontinuierlich erweitert und auch kundenspezifische Anpassungen sind möglich.

Weitere Informationen siehe Bedienungsanleitung.

Es stehen zwei Lizenzen der WIKA-Cal in Verbindung mit einem Digitalmanometer der CPG-Reihe zur Auswahl

Die Kalibriersoftware WIKA-Cal ist sowohl zum Auslesen der im Digitalmanometer gespeicherten Loggerdaten als auch für Online-Kalibrierungen in Verbindung mit einem PC erhältlich. Der Funktionsumfang der Software ist abhängig von der gewählten Lizenz.

Die Kombination von mehreren Lizenzen auf einem USB-Dongle ist möglich.

| Cal-Template (Demo-Version) | Log-Template (Vollversion) |
|---|--|
| Vollautomatische Kalibrierung | <ul style="list-style-type: none"> ■ Live-Messwertaufnahme über einen bestimmten Zeitraum mit wählbarem Intervall, Dauer und Startzeit ■ Auslesen des integrierten Datenloggers des Digitalmanometer ■ Erstellen von Loggerprotokollen mit grafischer und/oder tabellarischer Darstellung der Messergebnisse im PDF-Format ■ Export der Messergebnisse als CSV-Datei möglich |
| Begrenzung auf zwei Messpunkte | |
| <ul style="list-style-type: none"> ■ Erstellen von 3.1-Abnahmeprüfzeugnissen nach DIN EN 10204 ■ Export der Kalibrierdaten in Excel®-Vorlage oder XML-Datei möglich ■ Kalibrieren von Druckmessgeräten | |
| Einzellizenz: | |
| Steht kostenlos zum Download bereit | |

Konfigurationssoftware WIKA-DCS

(Voraussetzung: im Gerät integrierter Datenlogger)

Als Ergänzung zu den Digitalmanometer Typ CPG1200 und CPG1500 stehen neben der Kalibriersoftware WIKA-Cal auch die Konfigurationssoftware WIKA-DCS zur Verfügung.

Mit Hilfe der Software lassen sich die Geräte entweder über die USB- oder Bluetooth®-Verbindung bequem konfigurieren. Die Konfiguration beinhaltet z. B. Einstellen der Anzeigeeinheit, Anzeige der Temperatur, Min./Max.-Werte und weitere Menüeinstellungen.

Zudem ermöglicht die Software Konfiguration, Steuerung und Speicherung von Logger-Vorgängen.

- Konfigurieren des Geräts
- Konfigurieren von Logger-Vorgängen mit dem CPG1200/CPG1500
- Durchführen von Logger-Vorgängen mit dem CPG1200/CPG1500
- Herunterladen von Logger-Dateien vom CPG1200/CPG1500
- Download des Logger-Protokolls als CSV-Datei
- Menüsprachen: Deutsch, Englisch, Französisch und Spanisch



Minimale Systemanforderung

| | |
|----------------------|---|
| Prozessor | Intel® Pentium® 4 oder AMD Athlon® 64 |
| Software | <ul style="list-style-type: none"> ■ Microsoft® Windows® XP mit Service Pack 3 ■ Windows® 7 mit Service Pack 1 ■ Windows® 8 ■ Windows® 10 |
| Speicherplatz | 1 GB RAM und 1 GB freier Festplattenspeicher (keine Installation auf portablen Flash-Speichermedien möglich) |
| Display | 1024 x 768 Punkt Monitorauflösung (1280 x 800 Punkt empfohlen) mit 16 Bit Farbtiefe und 256 MB VRAM |

Microsoft® und Windows® sind eingetragene Marken der Microsoft Corporation in den Vereinigten Staaten und weiteren Ländern.

Bluetooth® ist eine eingetragene Marke der Bluetooth SIG, Inc..

Nicht den richtigen Prozessanschluss für Ihre Anwendung gefunden?

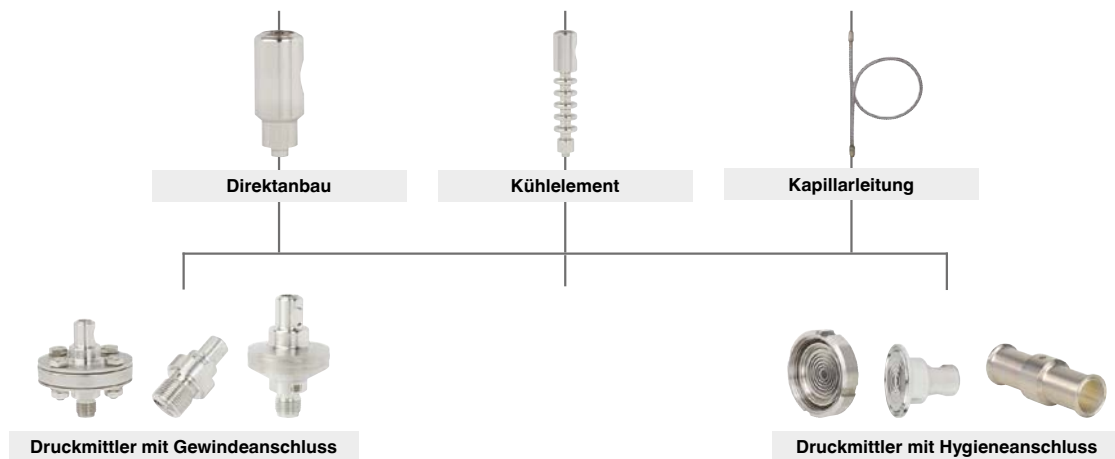
Unsere Druckmittler sind die richtige Lösung

Druckmessgeräte können mit Hilfe von Druckmittlern an schwierigste Prozessbedingungen angepasst werden. Die Druckmittlersysteme können bei Prozessen mit Gasen, Druckluft oder Dampf, mit flüssigen, pastösen, pulverigen und kristallisierenden, sowie aggressiven, anhaftenden, korrosiven, hochviskosen, umweltschädlichen oder giftigen Messstoffen zum Einsatz kommen.

Hierbei übernimmt eine Membrane die Trennung zwischen Messstoff und Druckmessgerät. Der Innenraum zwischen Membrane und Druckmessgerät ist vollständig mit einem Druckübertragungsmedium gefüllt.

Der Druck wird über die Druckübertragungsmedium an das Messgerät weitergeleitet.

Es stehen eine Vielzahl unterschiedlicher Bauformen, Prozessanschlüsse und Werkstoffkombinationen für kundenspezifische Lösungen zur Verfügung. Die genaue Druckmessung aller Bereiche von ca. 10 mbar bis zu 3.600 bar [0,145 ... 52.214,4 psi], auch bei extremen Temperaturen (Bereich -130 ... +400 °C [-202 ... +752 °F]), ist somit unter extremen Bedingungen möglich.



Die Umsetzung Ihrer individuellen Lösung



Gestalten Sie mit uns Ihre ideale Druckmittler-Lösung. Unsere Technik-Experten werden aus der Vielzahl realisierbarer Kombinationen eine bewährte Lösung für Ihre Anwendung finden. Bei Bedarf passen wir unsere Systeme Ihrer individuellen Applikation an.

Fragen Sie uns - wir beraten Sie gerne!

Komplette Mess- und Prüfkoffer

Lieferumfang

- Kunststoffkoffer inkl. Schaumstoffeinlage
 - Digitalmanometer Typ CPG1200, Prozessanschluss G 1/4, Messbereich -1 bis 40 bar (weitere Messbereiche und Prozessanschlüsse auf Anfrage erhältlich) inkl. Gummischutzkappe für Gehäuse
 - Pneumatische Handprüfpumpe CPP40
 - Kalibrierzertifikat 3.1 nach DIN EN 10204
 - Betriebsanleitung
 - 3x 1,5 V AA-Alkalibatterien
 - Schnittstellenkabel: Micro USB-B auf USB Kabel (Länge: ca. zwei Meter)
 - Netzteil 5V mit micro-USB Typ B Stecker, 1000 mA, schwarz, inkl. Adapter für US, EU, AU, UK
 - Adapterset „BSP“ für Prüflingschlauch; bei bar-Messbereiche. G 1/4, Außengewinde auf G 1/8, G 3/8 und G 1/2, Innengewinde
- Die Kalibrier-, Test- und Servicekoffer können alternativ individuell nach Ihren Bedürfnissen bestückt werden.



Option

- DKD/DAkkS-zertifizierte Genauigkeit

Zubehör

| Beschreibung ¹⁾ | | Artikel Nr. |
|---|---|-------------|
|  | Micro-USB Typ B auf USB-Kabel Länge: 2 m [6,6 ft] | 137908 |
|  | Bluetooth®-USB-Stick  Darf nicht im Ex-Bereich eingesetzt werden! | 138459 |
|  | USB-BT500 – Bluetooth 5.0 USB Adapter Schnittstelle: USB 2.0 Type A, Frequenz: 2402-2480MHz Verbindung/Reichweite: klassisch bis zu 10 Meter; bis zu 40 Meter im freien Raum OS Support: Windows 10, Linux Abmessungen: 7,1 x 14,9 x 17,4 mm, Gewicht: 1,9 g Ermöglicht die drahtlose Kommunikation mit Bluetooth-fähigen Digitalmanometern des Typs CPG1200. Kompatibel nur mit Digitalmanometer Typ CPG1200. Bitte beachten Sie die in Ihrem Land geltenden gesetzlichen Funkbestimmungen. | 138438 |
|  | USB-Netzteil Netzteil DC 5 V mit Micro-USB Typ B Stecker 1.000 mA  Darf nicht im Ex-Bereich eingesetzt werden! | 138438 |
|  | Gehäuseschutzkappe - Ex-zugelassen Für CPG1200-Gehäuse | 137905 |
|  | Kunststoffkoffer Für 1 x CPG1200 oder 1 x CPG1500 zur Aufbewahrung und Transport. Durch innen liegende Schaumstoffeinlagen auch jeweils mit oder ohne Gehäuseschutzkappe passend.  Kunststoffkoffer ist nicht für den Einsatz in explosionsgefährdeten Bereichen zugelassen! | 138520 |
|  | Kunststoffkoffer Für 3 x CPG1200 zur Aufbewahrung und Transport  Kunststoffkoffer ist nicht für den Einsatz in explosionsgefährdeten Bereichen zugelassen! | auf Anfrage |
|  | Kunststoffkoffer Für 1 x Digitalmanometer, 1 x hydraulische Handprüfpumpe CPP700-H / CPP1000-H  Kunststoffkoffer ist nicht für den Einsatz in explosionsgefährdeten Bereichen zugelassen! | auf Anfrage |
|  | Für 1 x Digitalmanometer, 1 x pneumatische Handprüfpumpe CPP40  Kunststoffkoffer ist nicht für den Einsatz in explosionsgefährdeten Bereichen zugelassen! | 136867 |
|  | Dichtungsset Bestehend aus: <ul style="list-style-type: none"> ■ 4 x USIT-Dichtung G ½ ■ 2 x USIT-Dichtung G ¼ ■ Kunststoffbehälter | auf Anfrage |

¹⁾ Die Abbildungen sind ein Beispiel und können sich je nach Stand der Technik in Bauform, Materialzusammensetzung und Darstellung ändern.

Lieferumfang

- Digitalmanometer Typ CPG1200
- 3 x 1,5 V AA-Alkalibatterien
- Betriebsanleitung
- Kalibrierzertifikat (optional)

Bestellangaben

CPG1200 / Explosionsschutz / Zündschutzart / Zone / Kommunikation / Einheit / Druckart / Messbereich / Prozessanschluss / Genauigkeit / Art des Zertifikates / Umgebungstemperatur / Ausführung für spezielle Messstoffe / Datenlogger / Gehäuse-schutzkappe / Software / Kommunikationszubehör / Schnittstellenkabel / USB-Netzteile / Zusätzliches Zubehör / Tragekoffer / Weitere Zulassungen / Zusätzliche Bestellangaben

Zubehör

| | Artikel Nr. | Typen Nr. |
|---|--------------------|------------------|
| Gehäuseschutzkappe für Digitalmanometer Typ CPG1200 | 137905 | SK.CPG1200.EX |
| Micro-USB Typ B auf USB-Kabel für Digitalmanometer CPG1200 | 137908 | MUSBK.CPG1200 |
| USB-Netzteil DC5V, Micro-USB TypB Stecker f.Digi.mano.CPG1200 | 138438 | USBN.CPG1200 |
| Bluetooth®-USB-Stick für Digitalmanometer Typ CPG1200 | 138459 | USBS.CPG1200 |
| Kunststoffkoffer für 1xDigitalmanometer CPG1200 oder CPG1500 | 138520 | K.CPG |