

1

2

3

4

5

6

A

A

B

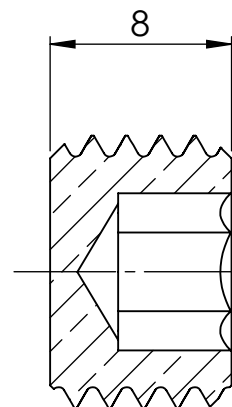
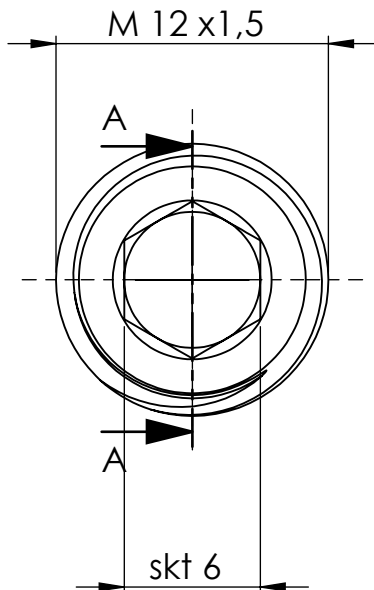
B

C

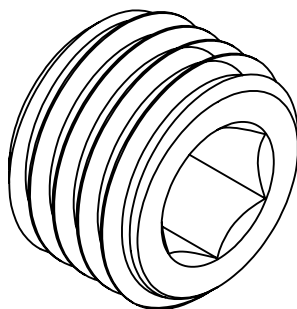
C

D

D



Ansicht / view A-A



| | | | |
|--|--|---|--|
| | | Maßstab / Scale: 3:1 | |
| | | Material: CW 614N (CuZn39Pb3) | |
| | | Benennung / Designation: Verschlusschraube I-Skt. o.B. locking screw, hexagonal socket, without flange | |
| | | Artikelnummer / item number: 136442 | Status |
| | | Typ-Nr.: MSN290OBM12 | Format A4 |
| | | | Version Blatt / von sheet / of 2 / 2 |



1

2

3

4

5

6