

Edelstahl-Druckregler

aus Edelstahl 1.4404

Artikel Nr. 136420

Typen Nr. DRES.G1R.05-8B.T



Beispielhafte Darstellung

Edelstahl-Druckregler mit Sekundärentlüftung (rücksteuerbar) für den Einsatz in der chemischen Industrie, Bergbau, Apparate- und Sondermaschinenbau, Pneumatik, usw.
Druckeinstellung mittels Sechskantschraube.

Technische Informationen

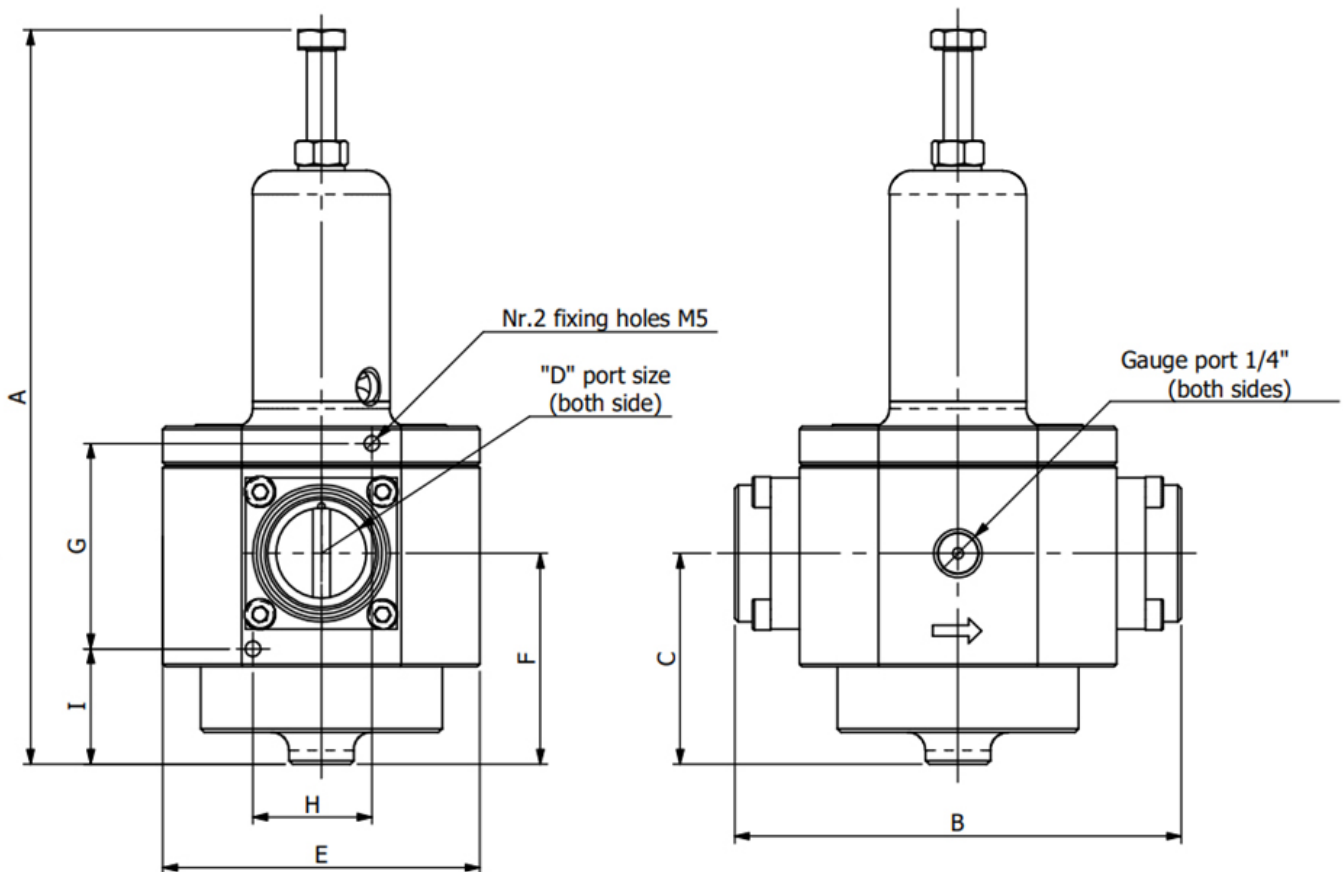
Eingangsdruck max.	60 bar
Mediumtemperatur min.	-40 °C
Mediumtemperatur max.	80 °C
Umgebungstemperatur min.	-40 °C
Umgebungstemperatur max.	80 °C
Regelbereich min.	0,5 bar
Regelbereich max.	8 bar
Gehäuse	Edelstahl 1.4404 (AISI 316L)
Dichtmaterial	PU/HNBR
Membrane	HNBR
Durchfluss	9170 l/min
Durchflusswertmessung	bei $P_1 = 10$ bar, $P_2 = 6,3$ bar und Druckabfall $\Delta p \leq 1$ bar
Gewinde	G 1
A	204,0 mm
B	124,0 mm
C	59,0 mm
D	1
E	88,0 mm
F	59,0 mm
G	57,0 mm
H	33,0 mm
I	32,0 mm

Mögliche Zeugnisarten nach DIN EN 10204 (gegen Aufpreis erhältlich): 3.1 Abnahmeprüfzeugnis Material mit Angabe der eingesetzten Charge
MOCA (1935/2004/EU) zertifizierte Geräte auf Anfrage erhältlich

Kaufmännische Daten

Zolltarifnummer	84811019
Ursprungsland	IT
eCl@ss 5.1.4	37011108
eCl@ss 9.0	37011108
UNSPSC_Code_v190501	41112404
UNSPSC_CodeDesc_v190501	Pressure regulator

Abmessungen



Zubehör

	Artikel Nr.	Typen Nr.
Haltewinkel, für Druck- und Filterregler, G 1	135544	HWDRFRES.G1.T

Ersatzteil

	Artikel Nr.	Typen Nr.
Verschleißteilesatz, für Druck- und Filterregler, G 1	135037	VTSDRFRES.G1R.T
Manometer Ø 63 mm, G 1/4 AG, 0 - 10 bar	101201	4084