

1

2

3

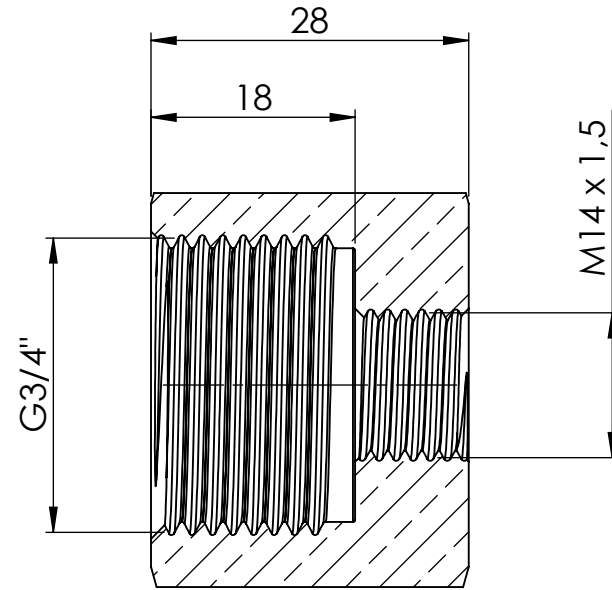
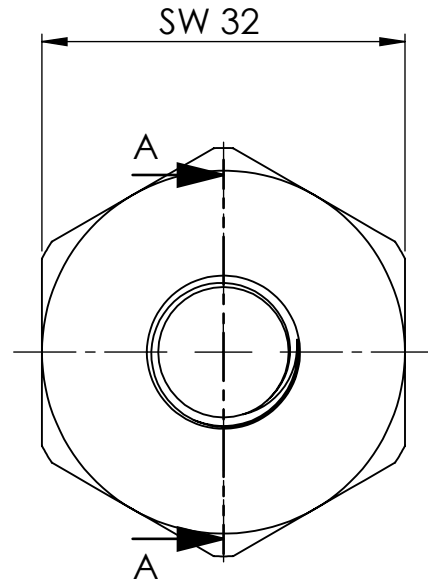
4

5

6

A

A



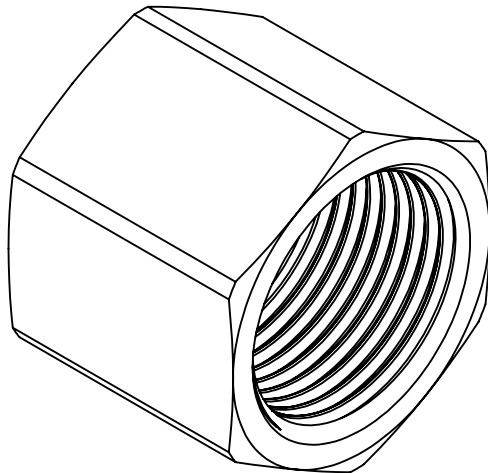
Ansicht / view A-A

B

B

C

C



D

D

		Maßstab / Scale: 1.5:1	
		Material: CW 614N (CuZn39Pb3)	
		Benennung / Designation: <b>Muffe m. Aussensechskant red.</b> Bushing w. exterior hexagonal reducing	
		Artikelnummer / item number: <b>136138</b>	Status
		Typ-Nr.: MS252MU34M14	Format A4
			Version
			Blatt / von sheet / of 2 / 2

**RIEGLER**  
 Schützenstraße 27, 72574 Bad Urach  
 Telefon: 07125 9497-0

1

2

3

4

5

6