

1

2

3

4

5

6

A

A

B

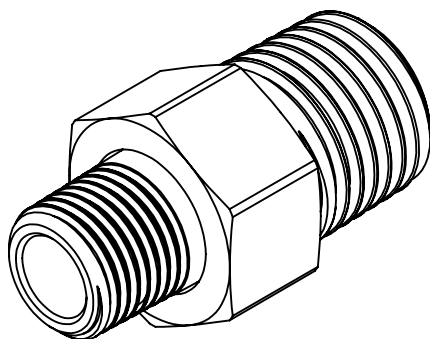
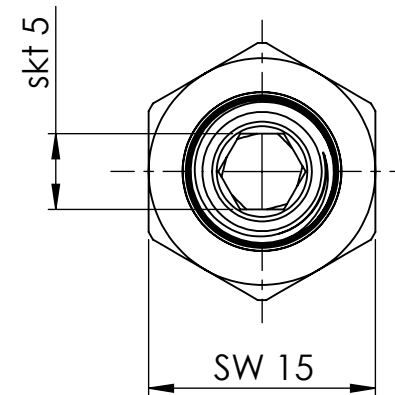
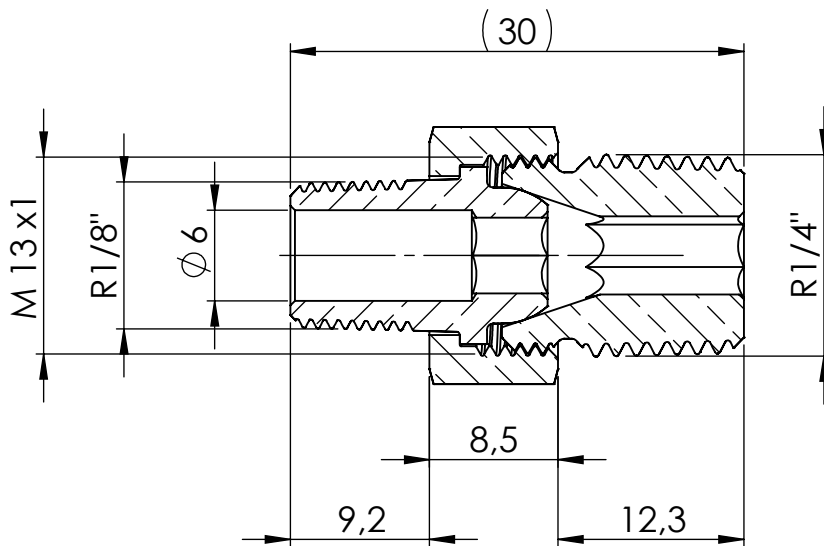
B

C

C

D

D



		Maßstab / Scale: 2:1	
		Material: CW 614N (CuZn39Pb3)	
		Benennung / Designation: <b>Lösbarer Doppelnippel, k. dicht.</b> removable double nipple, conical sealing	
		Artikelnummer / item number: <b>136113</b>	Status
		Typ-Nr.: MS252L1814	Format A4
			Version Blatt / von sheet / of 2 / 2

**RIEGLER**  
Schützenstraße 27, 72574 Bad Urach  
Telefon: 07125 9497-0

1

2

3

4

5

6