

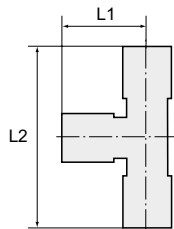
# T-Steckverschraubung

aus Edelstahl

**EDELSTAHL**

Artikel Nr. 135217

Typen Nr. 871.014-12 ES



Beispielhafte Darstellung

Für den Einsatz in aggressiveren Umgebungen und bei korrosiven Medien.  
Die Eignungsprüfung für den jeweiligen Anwendungsfall obliegt dem Anwender.

## Technische Informationen

Arbeitsdruck	-0,98 - 20 bar
Betriebstemperatur	-20 bis 150 °C
Mediumtemperatur	-20 bis 150 °C
Material	Edelstahl 1.4404
Medium	Druckluft, korrosive Medien (soweit mit Material verträgl.)
Dichtmaterial	FPM
Anwendungsbereich	Druckluftanl., Chem.- u. Lebensm., Pharma, Verp., Vakuum
Gewindeform	Außengewinde zylindrisch
Gewindenorm	DIN EN ISO 228-1
Ausführung	Steckanschlüsse in L-Form, mit O-Ring (FPM)
Bauweise	Drehbar
Gewinde	G 1/4
für Schlauch-Außen-Ø	12 mm
L1	26,7 mm
L2	59,5 mm
SW	19 mm
SW 1	19 mm
geeignetes Rohrmaterial	PVDF, PTFE, PA, PU

Die Eignungsprüfung für den Einsatz mit alternativen Spezifikationen obliegt dem Anwender.

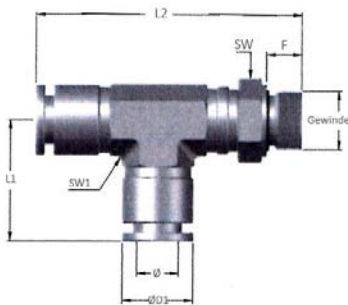
## Kaufmännische Daten

Zolltarifnummer	73072910
Ursprungsland	IN
eCl@ss 5.1.4	27294201
eCl@ss 9.0	27294201
UNSPSC_Code_v190501	27131613
UNSPSC_CodeDesc_v190501	Air coupling

## Material Informationen

REACH SVHC1 Stoff Name	nein
CAS-Nr. SVHC 1	keine CAS Nr.
RoHS Werkstoff-Hinweis	RoHS konform
REACH Info	kein SVHC Stoff enthalten

## Abmessungen



Gewinde	Gewindenorm	für Schlauch- Außen-Ø mm	F mm	SW mm	SW 1 mm	L1 mm	L2 mm	D1 mm
G 1/4	DIN EN ISO 228-1	12	7,5	19	19	26,7	59,5	19,0

## Zubehör

	Artikel Nr.	Typen Nr.
Lösewerkzeug, Schnellsteckverb. für Schlauch-Außen-Ø 4 - 14 mm	121863	LW4-14