

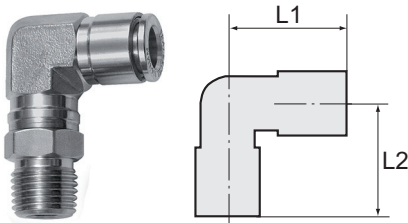
L-Steckverschraubung

aus Edelstahl

EDELSTAHL

Artikel Nr. 135155

Typen Nr. 854.012-16 ES



Beispielhafte Darstellung

Für den Einsatz in aggressiveren Umgebungen und bei korrosiven Medien.
Die Eignungsprüfung für den jeweiligen Anwendungsfall obliegt dem Anwender.

Technische Informationen

Arbeitsdruck	-0,98 - 20 bar
Betriebstemperatur	-20 bis 150 °C
Mediumtemperatur	-20 bis 150 °C
Material	Edelstahl 1.4404
Medium	Druckluft, korrosive Medien (soweit mit Material verträgl.)
Dichtmaterial	FPM
Anwendungsbereich	Druckluftanl., Chem.- u. Lebensm., Pharma, Verp., Vakuum
Gewindeform	Außengewinde konisch
Gewindenorm	ISO 7-1
Bauweise	Drehbar
Gewinde	R 1/2
für Schlauch-Außen-Ø	16 mm
L1	30,0 mm
L2	43,5 mm
SW	24 mm
SW 1	24 mm
geeignetes Rohrmaterial	PVDF, PTFE, PA, PU

Die Eignungsprüfung für den Einsatz mit alternativen Spezifikationen obliegt dem Anwender.

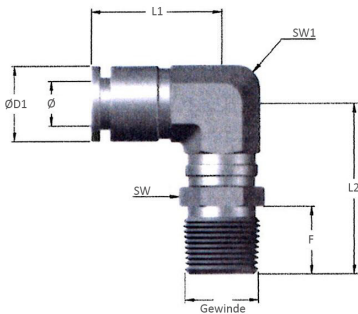
Kaufmännische Daten

Zolltarifnummer	73072910
Ursprungsland	IN
eCl@ss 5.1.4	27294201
eCl@ss 9.0	27294201
UNSPSC_Code_v190501	27131613
UNSPSC_CodeDesc_v190501	Air coupling

Material Informationen

REACH SVHC1 Stoff Name	nein
CAS-Nr. SVHC 1	keine CAS Nr.
RoHS Werkstoff-Hinweis	RoHS konform
REACH Info	kein SVHC Stoff enthalten

Abmessungen



Gewinde	Gewindenorm	für Schlauch- Außen-Ø mm	F mm	SW mm	SW 1 mm	L1 mm	L2 mm	D1 mm
R 1/2	ISO 7-1	16	15,0	24	24	30,0	43,5	23,3