

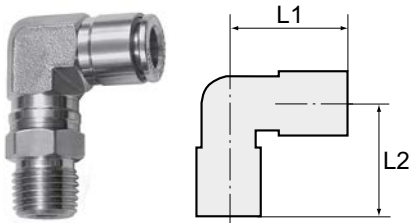
# L-Steckverschraubung

aus Edelstahl

**EDELSTAHL**

Artikel Nr. 135151

Typen Nr. 854.038-14 ES



Beispielhafte Darstellung

Für den Einsatz in aggressiveren Umgebungen und bei korrosiven Medien.  
Die Eignungsprüfung für den jeweiligen Anwendungsfall obliegt dem Anwender.

## Technische Informationen

|                         |   |
|-------------------------|---|
| Arbeitsdruck            | -0,98 - 20 bar  |
| Betriebstemperatur      | -20 bis 150 °C  |
| Mediumtemperatur        | -20 bis 150 °C  |
| Material                | Edelstahl 1.4404  |
| Medium                  | Druckluft, korrosive Medien (soweit mit Material verträgl.) |
| Dichtmaterial           | FPM   |
| Anwendungsbereich       | Druckluftanl., Chem.- u. Lebensm., Pharma, Verp., Vakuum    |
| Gewindeform             | Außengewinde konisch  |
| Gewindenorm             | ISO 7-1   |
| Bauweise                | Drehbar   |
| Gewinde                 | R 3/8   |
| für Schlauch-Außen-Ø    | 14 mm   |
| L1                      | 28,7 mm   |
| L2                      | 38,5 mm   |
| SW                      | 22 mm   |
| SW 1                    | 22 mm   |
| geeignetes Rohrmaterial | PVDF, PTFE, PA, PU  |

Die Eignungsprüfung für den Einsatz mit alternativen Spezifikationen obliegt dem Anwender.

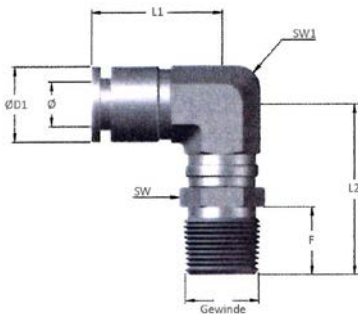
## Kaufmännische Daten

|                         |              |
|-------------------------|--------------|
| Zolltarifnummer         | 73072910     |
| Ursprungsland           | IN           |
| eCl@ss 5.1.4            | 27294201     |
| eCl@ss 9.0              | 27294201     |
| UNSPSC_Code_v190501     | 27131613     |
| UNSPSC_CodeDesc_v190501 | Air coupling |

## Material Informationen

|                        |                           |
|------------------------|---------------------------|
| REACH SVHC1 Stoff Name | nein                      |
| CAS-Nr. SVHC 1         | keine CAS Nr.             |
| RoHS Werkstoff-Hinweis | RoHS konform              |
| REACH Info             | kein SVHC Stoff enthalten |

## Abmessungen



| Gewinde | Gewindenorm | für Schlauch-<br>Außen-Ø<br>mm | F<br>mm | SW<br>mm | SW 1<br>mm | L1<br>mm | L2<br>mm | D1<br>mm |
|---------|-------------|--------------------------------|---------|----------|------------|----------|----------|----------|
| R 3/8   | ISO 7-1     | 14                             | 11,5    | 22       | 22         | 28,7     | 38,5     | 21,8     |

## Zubehör

|  | Artikel Nr. | Typen Nr. |
|--|-------------|-----------|
| Lösewerkzeug, Schnellsteckverb. für Schlauch-Außen-Ø 4 - 14 mm | 121863      | LW4-14    |