

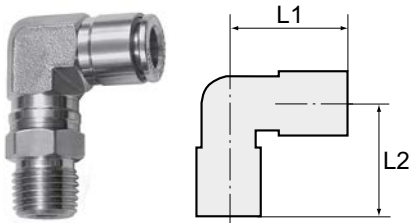
L-Steckverschraubung

aus Edelstahl

EDELSTAHL

Artikel Nr. 135141

Typen Nr. 854.018-6 ES



Beispielhafte Darstellung

Für den Einsatz in aggressiveren Umgebungen und bei korrosiven Medien.
Die Eignungsprüfung für den jeweiligen Anwendungsfall obliegt dem Anwender.

Technische Informationen

| | |
|-------------------------|---|
| Arbeitsdruck | -0,98 - 20 bar |
| Betriebstemperatur | -20 bis 150 °C |
| Mediumtemperatur | -20 bis 150 °C |
| Material | Edelstahl 1.4404 |
| Medium | Druckluft, korrosive Medien (soweit mit Material verträgl.) |
| Dichtmaterial | FPM |
| Anwendungsbereich | Druckluftanl., Chem.- u. Lebensm., Pharma, Verp., Vakuum |
| Gewindeform | Außengewinde konisch |
| Gewindenorm | ISO 7-1 |
| Bauweise | Drehbar |
| Gewinde | R 1/8 |
| für Schlauch-Außen-Ø | 6 mm |
| L1 | 22,0 mm |
| L2 | 26,8 mm |
| SW | 13 mm |
| SW 1 | 12 mm |
| geeignetes Rohrmaterial | PVDF, PTFE, PA, PU |

Die Eignungsprüfung für den Einsatz mit alternativen Spezifikationen obliegt dem Anwender.

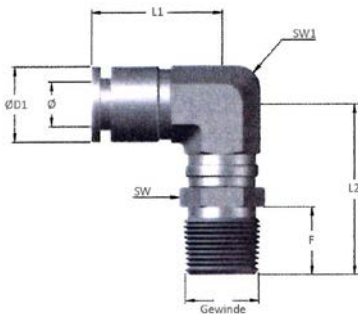
Kaufmännische Daten

| | |
|-------------------------|--------------|
| Zolltarifnummer | 73072910 |
| Ursprungsland | IN |
| eCl@ss 5.1.4 | 27294201 |
| eCl@ss 9.0 | 27294201 |
| UNSPSC_Code_v190501 | 27131613 |
| UNSPSC_CodeDesc_v190501 | Air coupling |

Material Informationen

| | |
|------------------------|---------------------------|
| REACH SVHC1 Stoff Name | nein |
| CAS-Nr. SVHC 1 | keine CAS Nr. |
| RoHS Werkstoff-Hinweis | RoHS konform |
| REACH Info | kein SVHC Stoff enthalten |

Abmessungen



| Gewinde | Gewindenorm | für Schlauch- Außen-Ø mm | F mm | SW mm | SW 1 mm | L1 mm | L2 mm | D1 mm |
|---------|-------------|--------------------------------|---------|----------|------------|----------|----------|----------|
| R 1/8 | ISO 7-1 | 6 | 7,5 | 13 | 12 | 22,0 | 26,8 | 12,4 |

Zubehör

| | Artikel Nr. | Typen Nr. |
|--|-------------|-----------|
| Lösewerkzeug, Schnellsteckverb. für Schlauch-Außen-Ø 3 - 10 mm | 108853 | LW3-10 |
| Lösewerkzeug, Schnellsteckverb. für Schlauch-Außen-Ø 4 - 14 mm | 121863 | LW4-14 |