

Edelstahl-Filter

aus Edelstahl 1.4404

Artikel Nr. 134941

Typen Nr. FES.G150.T



Beispielhafte Darstellung

Edelstahl-Filter für den Einsatz in der chemischen Industrie, Bergbau, Apparate- und Sondermaschinenbau, Pneumatik, usw.

Technische Informationen

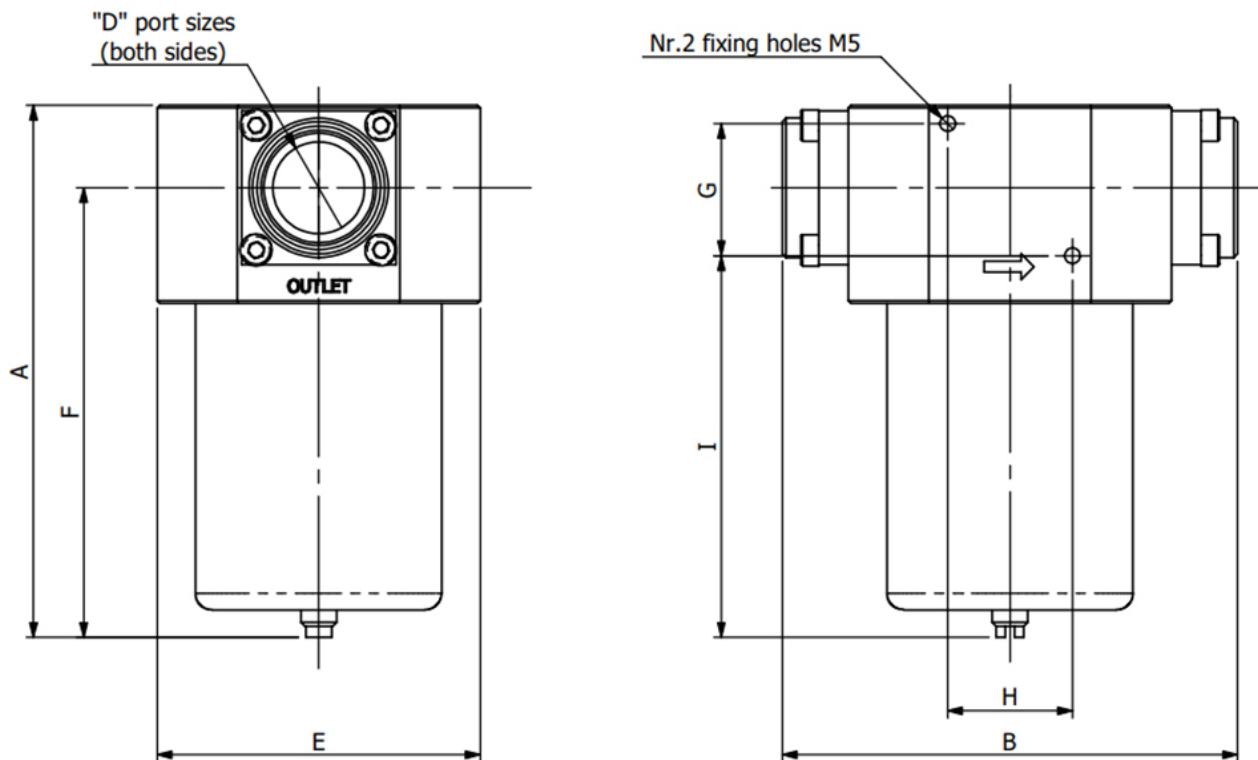
Eingangsdruck max.	60 bar
Mediumtemperatur min.	-40 °C
Mediumtemperatur max.	80 °C
Umgebungstemperatur min.	-40 °C
Umgebungstemperatur max.	80 °C
Gehäuse	Edelstahl 1.4404 (AISI 316L)
Dichtmaterial	HNBR
Kondensatablass	manueller Ablass
Filterfeinheit	50 µm
Durchfluss	10000 l/min
Durchflusswertmessung	bei $P_1 = 10$ bar und Druckabfall $\Delta p \leq 1$ bar
Gewinde	G 1
A	145,0 mm
B	124,0 mm
D	1
E	88,0 mm
F	123,0 mm
G	36,0 mm
H	34,0 mm
I	104,0 mm

Mögliche Zeugnisarten nach DIN EN 10204 (gegen Aufpreis erhältlich): 3.1 Abnahmeprüfzeugnis Material mit Angabe der eingesetzten Charge
MOCA (1935/2004/EU) zertifizierte Geräte auf Anfrage erhältlich

Kaufmännische Daten

Zolltarifnummer	84213925
Ursprungsland	IT
eCl@ss 5.1.4	27293005
eCl@ss 9.0	27293005
UNSPSC_Code_v190501	40161505
UNSPSC_CodeDesc_v190501	Air filters

Abmessungen



Zubehör

	Artikel Nr.	Typen Nr.
Haltewinkel, für Filter, G 1	135572	HWFES.G1.T

Ersatzteil

	Artikel Nr.	Typen Nr.
Verschleißteilesatz, für Filter und Filterregler, G 1	135491	VTSEFFRES.G1.T