

T-Steckverbindung

»NonPlusUltra«

EDELSTAHL

Artikel Nr. 132101

Typen Nr. 849.004 ES FDA



Beispielhafte Darstellung

Die Serie "NonPlusUltra" vereint exzellente Materialqualität mit bester Verarbeitung. Alle Komponenten zeichnen sich durch maximale Dichtheit aus und sind durchflussoptimiert. Komplett aus korrosionsfreiem und säurebeständigem Edelstahl mit einer Oberflächenrauheit (Ra) < 0,8 gefertigt, sind sie extrem robust und leicht zu reinigen (auch sterilisierbar). Bewegbare Verschraubungen sind durch einen speziellen Schwenkmechanismus für kontinuierliche Bewegung geeignet.

Die Edelstahlverschraubungen sind vielseitig einsetzbar, zum Beispiel in der Prozess- und Verfahrenstechnik, im Lebensmittel- und Pharmabereich, in der Wasserkühlung, zur Schmierung, für Gase, Vakuum und im Reinraum (die geeignete Reinigung der Teile obliegt dem Anwender).

Zur Anwendung eignen sie sich ideal in Verbindung mit unseren PUR-Schläuchen Lebensmittelkontakt (FDA).

Auf Anfrage lieferbar mit EPDM-Dichtungen, EPDM-Dichtungen mit Trinkwasserzulassung, geeignet für Reinraumklasse 3 nach DIN EN ISO 14644-1 sowie mit farblicher Keramik-Codierung.

Technische Informationen

Arbeitsdruck	max. bar
Betriebstemperatur	-20 bis 150 °C
Mediumstemperatur	-20 bis 150 °C
Arbeitsdruck Druckluft und neutrale Gase max.	25 bar
Arbeitsdruck Flüssigkeiten, Öl, Fett max.	150 bar
Serie	NonPlusUltra
Material	Edelstahl 1.4404
Medium	Druckluft, neutrale Gase und Flüssigkeiten, Öl, Fett
Dichtmaterial	FPM (FDA-konform)
für Schlauch-Außen-Ø	4 mm
L1	32,6 mm
L2	17,0 mm
D1	8,5 mm
NW	3
geeignetes Rohrmaterial	PE, PA, PU, PTFE, FEP, Rohre

Kaufmännische Daten

Zolltarifnummer	73072910
Ursprungsland	DE
eCl@ss 5.1.4	27294201
eCl@ss 9.0	27294201
UNSPSC_Code_v190501	27131613
UNSPSC_CodeDesc_v190501	Air coupling

Material Informationen

REACH SVHC1 Stoff Name	no
CAS-Nr. SVHC 1	no CAS No.
RoHS Werkstoff-Hinweis	RoHS compliant
REACH Info	no SVHC substance included

Einstecktiefe Schlauch



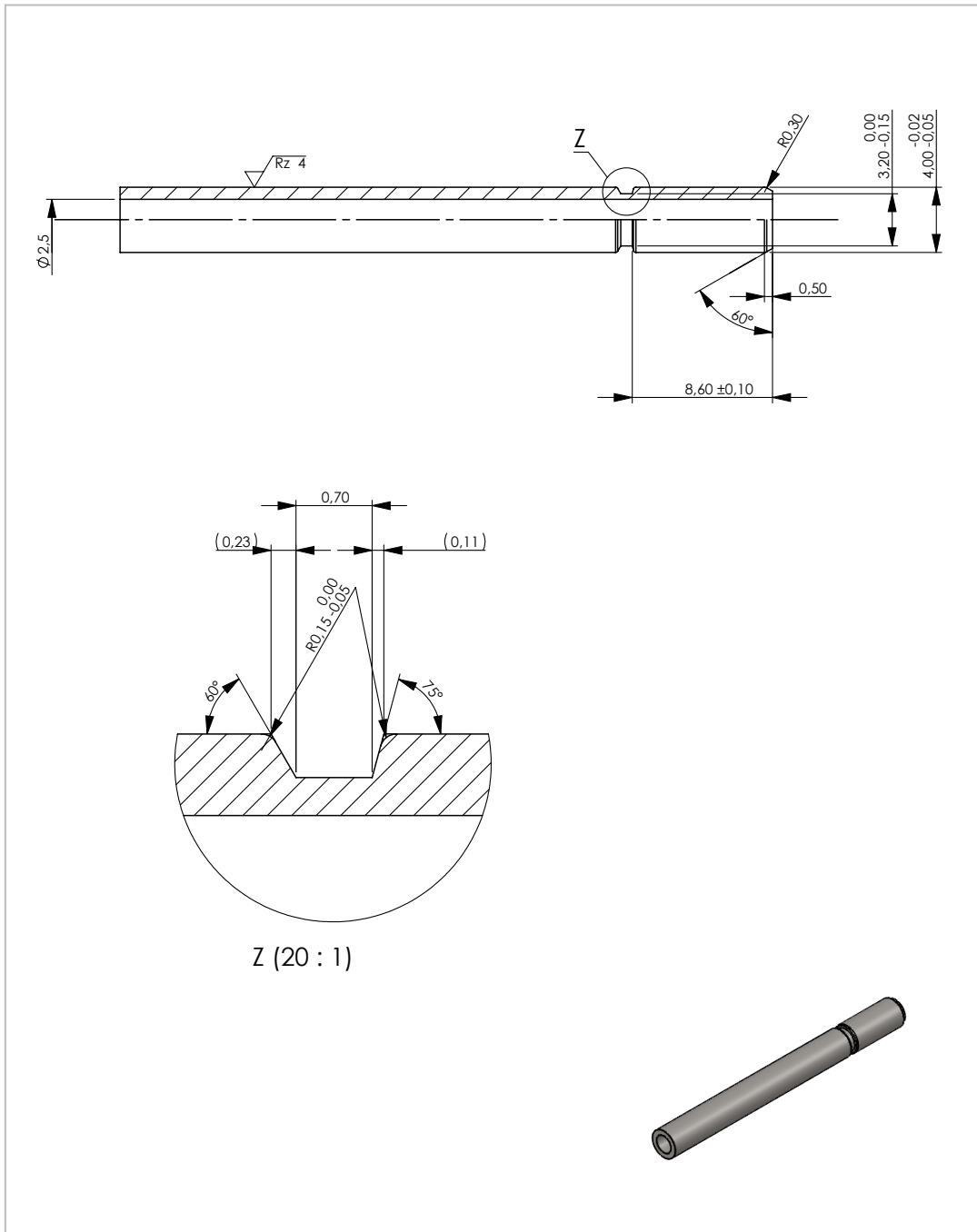
Schlauch-Außen- \varnothing	t1
4 mm	ca. 12,3 mm
6 mm	ca. 15 mm
8 mm	ca. 18 mm
10 mm	ca. 20,3 mm
12 mm	ca. 25,3 mm
14 mm	ca. 28,2 mm
16 mm	ca. 31,3 mm
20 mm	ca. 44 mm

Materialien/Konstruktion



Farbliche Keramik-Codierung auf Anfrage.





Ivotec	Werkstoff 1.4404 (X2CrNiMo17-12-2)		Benennung Rohreinstich				
	<small>Nicht vermaßte Fasen an Bolzengewinden unter 45° auf Kerndurchmesser -0,2 Nicht vermaßte Senkungen an Muttergewinde unter 90° auf Aussendurchmesser +0,5 xxx Prüfmäß zur besonderen Beachtung / wichtig für die Funktion</small>		Zeichnungs-NR. Artikel-NR. Rohr \varnothing 4mm				
Oberflächenbehandlung			Oberflächenrauheit $\sqrt{Rz\ 12.5}$ ($\sqrt{Rz\ 4}$)				
VERTRAULICH UND GEHEIM <small>DIE IN DIESER ZEICHNUNG ENTHALTENEN DATEN SIND ALLEINIGES EIGENTUM VON IVOTEC. JEDE TEILWEISE ODER GANZE REPRODUKTION OHNE SCHRIFTLICHE ERLAUBNIS VON IVOTEC IST VERBOTEN.</small>	Index		Abmessung				
			Allgemeintoleranz nach DIN ISO 2766-mH-E				
Kommentar	Datum	Name	Erstellt	Datum	Genehmigt von	Maßstab	Blatt
	Erstellt		SD			3:1	1