

# REED-Sensor

Serie ZRL1

Artikel Nr. 129738

Typen Nr. RS.ZRL1.M8



Beispielhafte Darstellung

## Technische Informationen

Beschreibung	REED-Sensor, M8-Stecker, 300 mm Kabel, 5-50V AC/DC, 6W, NO, LED
--------------	-----------------------------------------------------------------

## Kaufmännische Daten

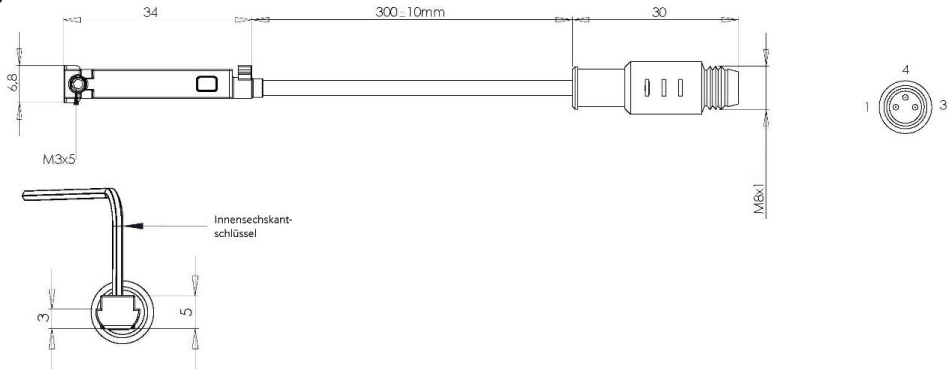
Zolltarifnummer	85363010
Ursprungsland	IT
eCl@ss 5.1.4	27299201
eCl@ss 9.0	27299201
UNSPSC_Code_v190501	39122241
UNSPSC_CodeDesc_v190501	Reed switch

## Material Informationen

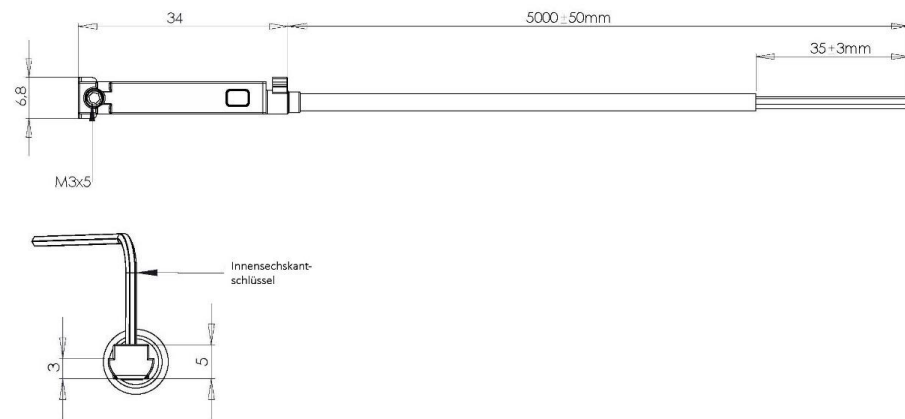
REACH SVHC1 Stoff Name	no
CAS-Nr. SVHC 1	no CAS No.
RoHS Werkstoff-Hinweis	RoHS compliant
REACH Info	no SVHC substance included

Sensoren für ZRL1C, ZRL1F, ZRL1S

129738 + 129639



129638 + 129739



REED				HALL			
Artikel Nr.	Typen Nr.	Artikel Nr.	Typen Nr.	Artikel Nr.	Typen Nr.	Artikel Nr.	Typen Nr.
129638	RS.ZRL1.K5	129738	RS.ZRL1.M8	129739	HS.ZRL1.PNP.K5	129639	HS.ZRL1.PNP.M8

Schaltfunktion	Schließer						
Betriebsspannung	5 ... 130 V AC/DC		5 ... 50 V AC/DC		10 ... 30 V DC		
Max. Schaltstrom	200 mA						
Max. Schaltleistung	6 W			4 W			
Max. Spannungsabfall	3 V			0,7 V			
LED-Farbe	gelb						
Anzahl der Leiter	2 x 0,14 mm <sup>2</sup>			3 x 0,14 mm <sup>2</sup>			
Kabel	PUR, 5 m, Ø 2,7 mm	PUR, 300 mm, Ø 2,7 mm		PUR, 5 m, Ø 2,7 mm	PUR, 300 mm, Ø 2,7 mm		
Temperaturbereich (statische Belastung)	-25 °C ... +70 °C						
Gehäusematerial	PA6						
Befestigung	Madenschraube M3x5						
Max. Drehmoment Madenschraube	0,15 Nm						
Schutzart (korrekte Montage vorausgesetzt)	IP 67						
Schaltzeit	1 ms			0,1 ms			
Elektr. Lebensdauer	10 <sup>7</sup> (24 V DC, 10 mA)			10 <sup>11</sup> (24 V DC, 10 mA)			
Schaltplan	