

# Kolbenstangenloser Zylinder

Serie ZRL1

**PLUS** ||

Artikel Nr. 129682

Typen Nr. ZRL1C.320100



Beispielhafte Darstellung

Die Antriebe der Serie ZRL1C umfassen die Kolbendurchmesser 16, 25, 32 und 40 mm bei Hublängen bis 5700 mm. Geeignet für gefilterte (50 µm) und ungeölte oder geölte Druckluft. Bitte achten Sie bei der Verwendung von geölter Druckluft auf kontinuierliche Ölung.

Die verfügbaren Varianten und deren entsprechende Typenbezeichnungen für Ihre individuelle Anfrage entnehmen Sie bitte unserem Typenschlüssel im Datenblatt.

Auf Anfrage sind auch weitere Sonderausführungen möglich.

Nach Auftragseingang werden die Zylinder individuell für Sie gefertigt. In der Regel erfolgt der Versand abhängig von der Stückzahl innerhalb von 5 Werktagen. Fracht- und Verpackungskosten fallen individuell und unabhängig vom Auftragswert an.

## Technische Informationen

Kolben-Ø	32 mm
Hub	100 mm
Arbeitsdruck	0,5 - 8 bar
Temperaturbereich	-10 bis 80 °C
Funktion	doppeltwirkend
Dämpfung	mit einstellbarer Dämpfung
Medium	Gefilterte Druckluft (max. 50 µm)
Pneumatische Anschlüsse	3
Einbaulage	Beliebig
Kräfte und Momente	Siehe Kräfte und Momente
Stützkräfte	Siehe Stützdiagramm
Dichtmaterial	Ölbeständiger Kunststoff (NBR)
Anschluss	G 1/4
Magnet	mit Magnet
Luftanschluss	3-fach beidseitig
Schrauben	Stahl 10.9 verzinkt
Lastkupplung	Starr

NBR empfohlen für Geschwindigkeiten ≤ 1 m/s. Für Geschwindigkeiten > 1 m/s empfehlen wir FPM-Dichtungen.

## Kaufmännische Daten

Zolltarifnummer	84123100
Ursprungsland	DE
eCl@ss 5.1.4	27290401
eCl@ss 9.0	27290490
UNSPSC_Code_v190501	27131701
UNSPSC_CodeDesc_v190501	Pneumatic cylinders

## Material Informationen

REACH SVHC1 Stoff Name	no
CAS-Nr. SVHC 1	no CAS No.
RoHS Werkstoff-Hinweis	RoHS compliant
REACH Info	no SVHC substance included

## Werkstoffe

Bauteil	Material
Profilrohr	Aluminium hochfest anodisiert
Zylinderköpfe	Aluminium hochfest anodisiert
Kolbenachse	Aluminium hochfest anodisiert
Dichtungen	Ölbeständiger Kunststoff NBR
Dichtbänder	Edelstahl
Kolbenkappen	abriebfester Kunststoff
Gleitteile	abriebfester Kunststoff

NBR empfohlen für Geschwindigkeiten  $\leq 1$  m/s. Für Geschwindigkeiten  $> 1$  m/s empfehlen wir FPM-Dichtungen.


**Serie ZRL1C**

Klassische Bauweise mit hohem Mitnehmer

**Serie ZRL1F**

Kompakte Bauweise mit flachem Mitnehmer

**Serie ZRL1S**

Mit integrierter Gleitführung

Weitere Varianten mit unterschiedlichen Führungen oder als Duo-Aufbau auf Anfrage.

**Leistungsmerkmale:**

- Gleiche Kräfte in beide Richtungen
- Direkte Kraftabgabe, verdrehgesichert
- Besonders platzsparend - halbierte Einbaulänge im Vergleich zu Zylindern mit Kolbenstange
- Extreme Hublängen bis zu 5700 mm
- Dreifacher Luftanschluss mit einstellbarer Endlagendämpfung
- Hohe Beschleunigungen und Geschwindigkeiten
- Hoher konstruktiver Freiheitsgrad

**Anwendungsbeispiele:**

- Für lineare und direkte horizontale, vertikale und diagonale Arbeitsbewegungen
- Als selbsttragendes Konstruktions- oder reines Arbeitselement in einfacher, mehrfacher oder paralleler Achsanordnung
- In Fördereinrichtungen, Verpackungs- und Abfüllanlagen, Handlingsystemen, Werkstücktransporten, Türschließenanlagen etc.

**Lieferzeiten, Fracht- und Verpackungskosten:**

- Nach Auftragseingang werden die Zylinder individuell für Sie gefertigt.
- In der Regel erfolgt der Versand abhängig von der Stückzahl innerhalb von 5 Werktagen.
- Fracht- und Verpackungskosten fallen individuell und unabhängig vom Auftragswert an.

**Funktionsbeschreibung:**

Das Zylinderrohr ist axial durchgehend geschlitzt. Die Kraftabgabe erfolgt über eine Lastkupplung, welche an der Kolbenachse befestigt ist. Letztere ist so ausgebildet, dass ein durch den Rohrschlitz geführter Steg den inneren Teil der Kolbenachse mit dem äußeren Teil verbindet.

Der Kraftverlauf ist also:

Luftdruck → Kolbenfläche → Kolbenachse (innen) → Kolbenachse (außen) → Lastkupplung → Werkstück.

Die druckfeste Abdichtung des Zylinderschlitzes wird mit einem präzisionsgeschliffenen, innen liegenden Stahlband erreicht. Dieses wird mit zwei längs des Schlitzes verlaufenden Magnetstreifen in Position gehalten.

Ein zweites Stahlband befindet sich außen auf dem Schlitz des Rohres und dient der Staubabdeckung. Beide Stahlbänder werden während der Kolbenfahrt genauso wie bei Stillstand hinter der Kolbendichtung vom Schlitz abgehoben und jeweils mittels eines eigenen Führungskanals durch die Kolbenachse geleitet. Davor und dahinter legen sich die Bänder wieder dichtend über den Zylinderschlitz.

## Aufbau Typenschlüssel:

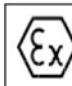
Beispiel:

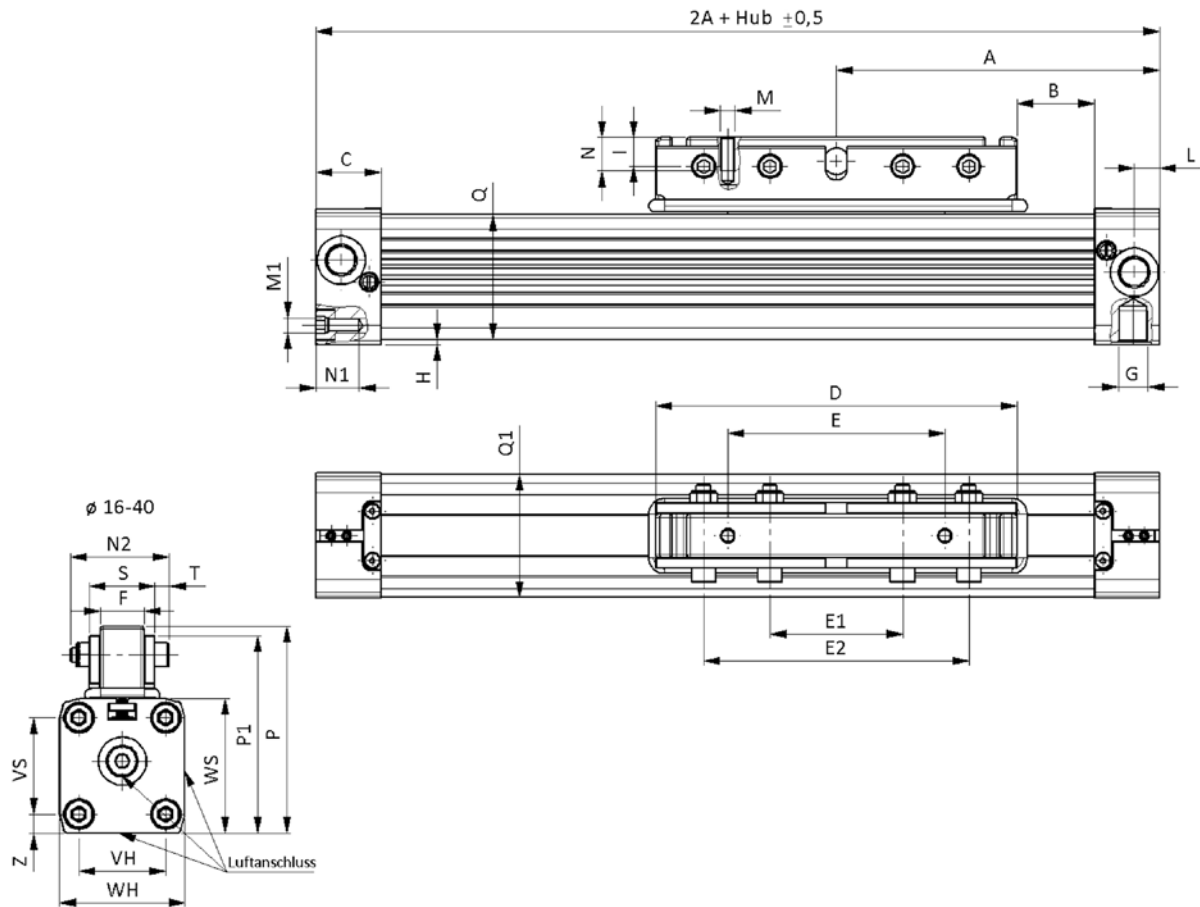
**ZRL1C.250250.KBWF.LL.N.EX**

Kolben-Ø [mm]	Hub min.–max. [mm]	Ausführung	Fett	Magnet	ATEX
16	0100 ... 4400 (Ø 16)	Standard: - Starre Lastkupplung - Schrauben 10.9 verzinkt - 3-fach Luftanschluss - NBR-Dichtungen  Für Geschwindigkeiten ≤ 1 m/s.	Standardfett  <b>LL</b> Langsamlauf-Fett  Empfohlen für Kolbengeschwindigkeiten ≤ 0,1m/s (NBR-Dichtungen) bzw. ≤ 0,2m/s (FPM-Dichtungen).	Standard: mit Magnet  <b>N</b> ohne Magnet	Standard: nein  <b>EX</b> ja
25	0100 ... 5700 (Ø 25, 32, 40)				
32					
40					
		<b>SX</b> Wie Standard, jedoch: ⊕ <b>Edelstahlschrauben</b>			
		<b>F</b> Wie Standard, jedoch: ⊕ <b>FPM-Dichtungen</b>  Für Geschwindigkeiten > 1 m/s, bei denen die Dichtungen erhöhter Temperaturentwicklung ausgesetzt sind.			
		<b>SXF</b> Wie Standard, jedoch: ⊕ <b>Edelstahlschrauben</b> ⊕ <b>FPM-Dichtungen</b>  Für Geschwindigkeiten >1 m/s.			
		<b>KBW</b> Wie Standard, jedoch: ⊕ <b>Bewegliche Lastkupplung</b>			
		<b>KBWF</b> Wie Standard, jedoch: ⊕ <b>Bewegliche Lastkupplung</b> ⊕ <b>FPM-Dichtungen</b>  Für Geschwindigkeiten >1 m/s.			

- ➔ Je Position im Typenschlüssel ist standardmäßig immer nur eine Option wählbar.  
Als minimale Ausprägung müssen Kolben-Ø und Hub immer definiert werden, z. B. ZRL1C.320100.
- ➔ Standard-Optionen werden nicht explizit definiert, d. h. die Position in der Typenbezeichnung bleibt leer, z. B. ZRL1C.320100.LL.

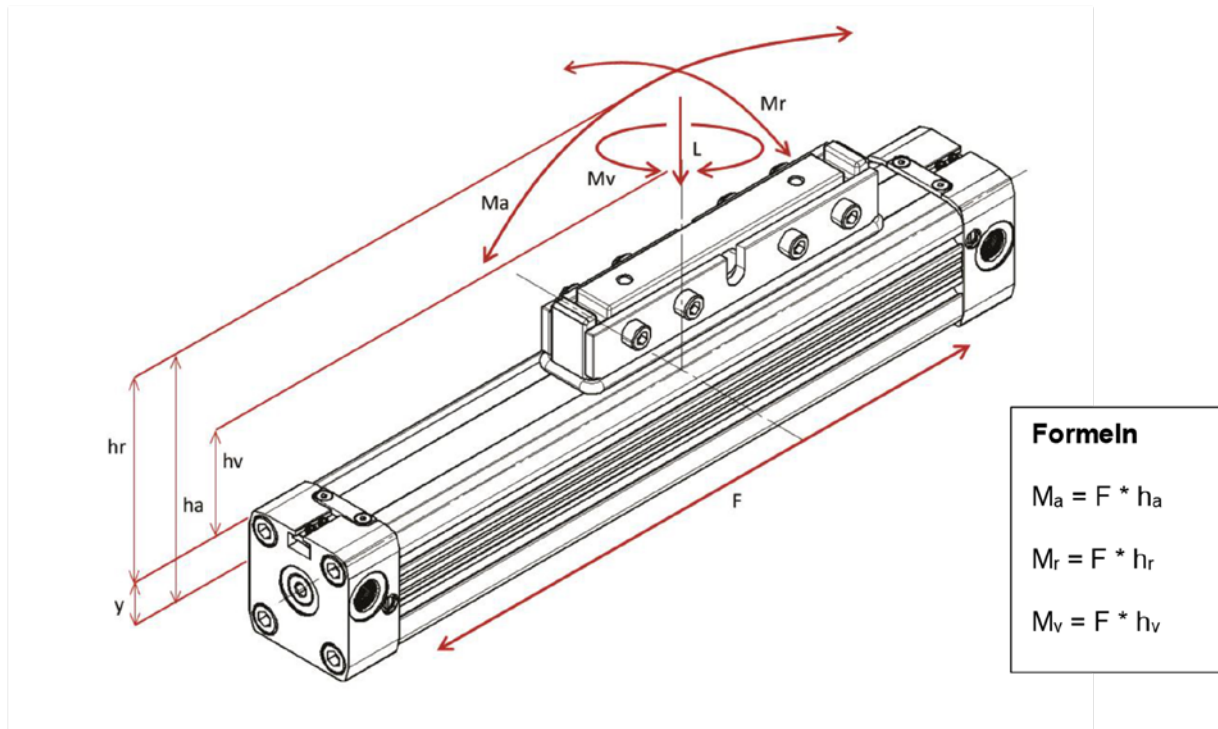
Einsatz im EX-Bereich möglich – ATEX

	II 2G EX h IIB T4 Gb -10 °C ≤ Ta ≤ +80 °C
	II 2D EX h IIIC T 130 °C Db
	max. 8 bar

**Abmessungen:**


Ø	A	B	C	D	E	E <sub>1</sub>	F	G	I	L	M	M <sub>1</sub>	N <sub>1</sub>	N <sub>2</sub>	P
16	65	12	15	76	48	32	10	M5	6	5,5	M4	M3	7	27	43,5
25	100	17	23	120	80	50	15	1/8	13	8,5	M5	M5	10	35	66,0
32	125	23	27	150	90	55	18	1/4	12	10,5	M6	M6	14	41	86,0
40	150	45	30	150	90	55	18	1/4	12	15,0	M6	M6	17	41	97,0

Ø	P <sub>1</sub>	Q <sub>x</sub> Q <sub>1</sub>	E <sub>2</sub>	H	S	T	VH	WH	VS	WS	Z
16	37,5	24,5x25	64	1,0	18	4	18	27	18	27	4,5
25	53,0	36x36	100	2,0	23	5	27	40	27	40	6,5
32	74,0	52x51	110	2,0	27	6	36	52	40	56	8,0
40	85,0	58,5x59	110	7,0	28	6	54	72	54	69	9,0



**Kräfte und Momente:**

	Serie ZRL1C			
Kolben-Ø [mm]	16	25	32	40
Mittenabstand Y [mm]	9	14	18	22
Kolbenkraft F (6 bar) [N]	110	250	420	640
Dämpfung S [mm]	15	21	26	32
Max. Belastung L [N]	120	300	450	750
Max. Biegemoment axial $M_a$ [Nm]	4	15	30	60
Max. Biegemoment radial $M_r$ [Nm]	0,3	1	2	4
Max. Verdrehmoment zentral $M_v$ [Nm]	0,5	3	4,5	8

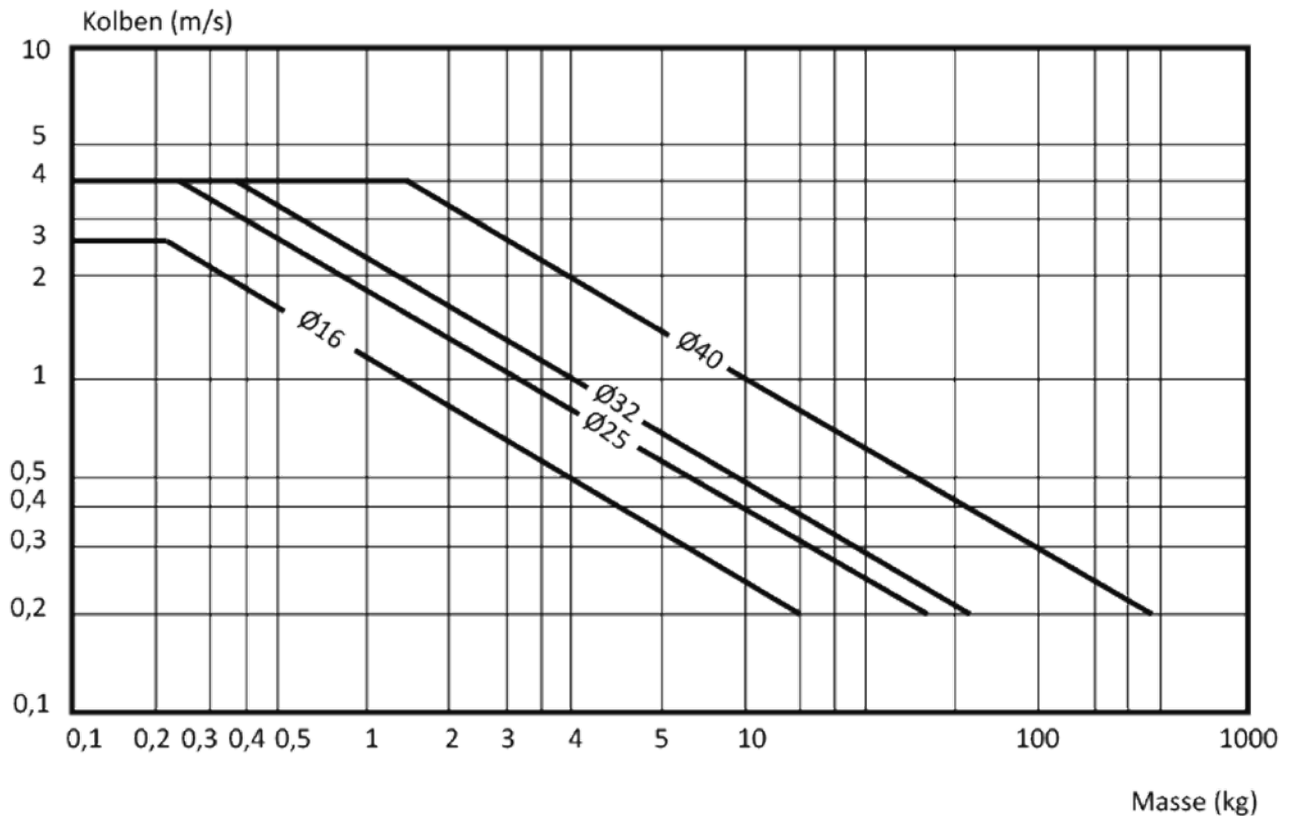
Die Tabellenangaben stellen die höchstzulässigen Werte bei stoßfreiem Betrieb und Geschwindigkeiten von  $v \leq 0,2$  m/sec (Serie ZRL1C) dar. Max. 6 bar.

Eine Überschreitung, auch kurzfristig, der Werte im dynamischen Bereich ist unzulässig.

**ACHTUNG:**

Im grenznahen Einsatzfall können resultierende Kräfte zu einer Überschreitung der zulässigen Grenzwerte führen. Bei undefinierbaren Situationen ist daher eine Unterschreitung der zulässigen Belastungswerte um 10 bis 20 % notwendig.

### Dämpfungs-Diagramm:



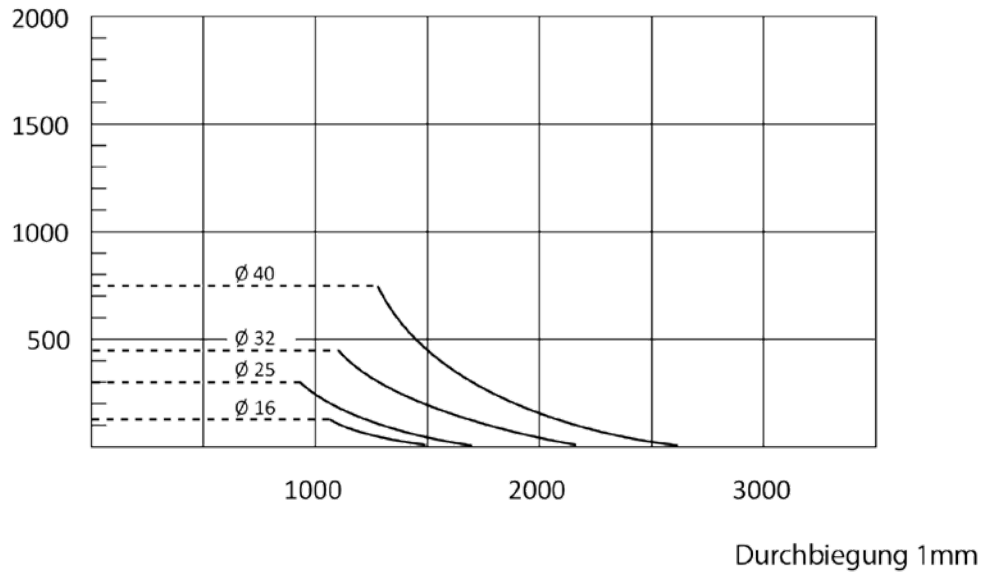
### Bitte beachten Sie:

- Bei Überschreitung der zulässigen Grenzwerte müssen externe Stoßdämpfer eingebaut werden.
- Bei Kolbengeschwindigkeiten > 1 m/s werden FPM-Dichtungen empfohlen.
- Bei Kolbengeschwindigkeiten ≤ 0,1 m/s (NBR) bzw. ≤ 0,2 m/s (FPM) empfehlen wir Langsamlauf-Fett (Variante LL).
- Bei Kolbengeschwindigkeiten unter 1 m/s wird eine optimale Lebensdauer erreicht.

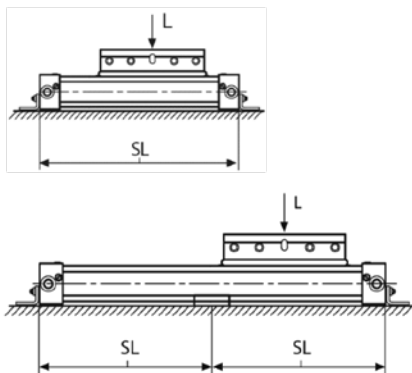


**Stützlängen-Diagramm:**

Last L (N)



max. Stützlänge (SL) in mm - ohne Zwischenstütze/Mittelbefestigung


**Diagramm-Information:**

- Rechnerische Durchbiegungen ohne Unterstützung von 0,5 bis 1 mm ermöglichen größere Stützlänge.
- Rechnerische Durchbiegungen ohne Unterstützung von 1 bis max. 1,5 mm erfordern geringere Stützlänge.

## Zubehör

	Artikel Nr.	Typen Nr.
Fußbefestigung für kolbenstangenlose Zylinder ZRL1 Ø32	129642	FB.ZRL1.32
Mittelbefestigung für kolbenstangenlose Zylinder ZRL1 Ø32	129649	MB.ZRL1.32
Bewegliche Lastkupplung für kolbenstangenl. Zyl. ZRL1C Ø32	129659	KBW.ZRL1C.32
Zur Montage des Sensors am Zylinder	129668	SA.ZRL1
Sensorkabel mit M8-Stecker, geradlinig, 5m, PVC	129669	SK.M8.5
REED-Sensor, 5m Kabel mit offenen Litzen, 5-130V AC/DC, 6W, NO, LED	129638	RS.ZRL1.K5
HALL-Sensor, M8-Stecker, 300 mm Kabel, 10-30V DC, 4W, NO, PNP, LED	129639	HS.ZRL1.PNP.M8
Fußbefestigung für kolbenstangenl. Zyl. ZRL1 Ø32, vertikal	129643	FB.ZRL1.32V
REED-Sensor, M8-Stecker, 300 mm Kabel, 5-50V AC/DC, 6W, NO, LED	129738	RS.ZRL1.M8
HALL-Sensor, 5 m Kabel mit o. Litzen, 10-30V DC, 4W, NO, PNP, LED	129739	HS.ZRL1.PNP.K5