

# Adapterplatte

Serie ZRL1

Artikel Nr. 129667

Typen Nr. AP.ZRL1F.63



Beispielhafte Darstellung

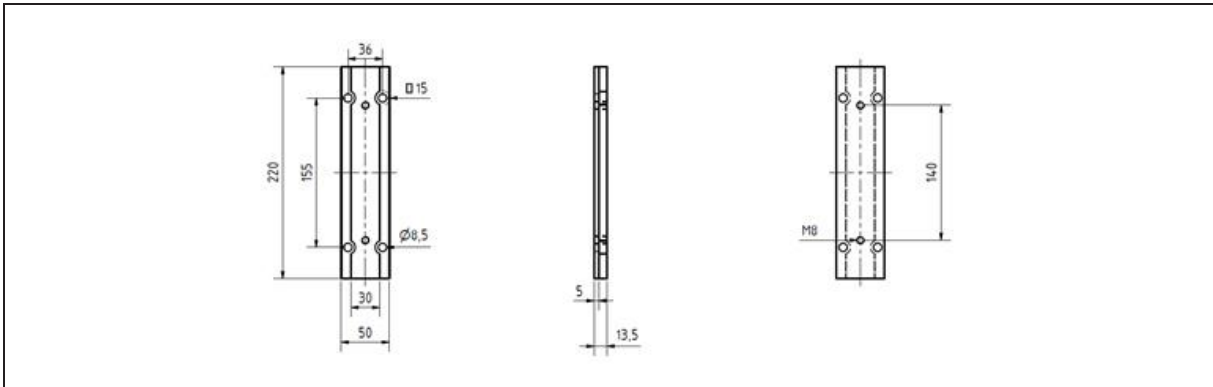
## Technische Informationen

für Zylinder	ZRL1F
passend für Kolben-Ø	63 mm
Ausführung	1 Stück mit 4 Schrauben und 4 Unterlegscheiben
Material	Aluminium

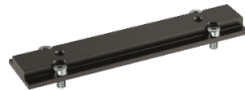
## Kaufmännische Daten

Zolltarifnummer	76169990
Ursprungsland	DE
eCl@ss 5.1.4	27299205
eCl@ss 9.0	27299205
UNSPSC_Code_v190501	40141616
UNSPSC_CodeDesc_v190501	Valve parts or accessories

Adapterplatte für ZRL1F Ø 63 - zur Profilerhöhung, 1 Stück mit 4 Schrauben und 4 Unterlegscheiben



Artikel Nr.	Typen Nr.	Ø
129667	AP.ZRL1F.63	63



AP.ZRL1F.63