

Doppelgewindenippel, reduzierend

Edelstahl 1.4408

EDELSTAHL

Artikel Nr. 118552

Typen Nr. DGNR32ES4408RED



Beispielhafte Darstellung

Technische Informationen

| | |
|-------------------|----------------------|
| Arbeitsdruck max. | 20 bar |
| Außengewinde 1 | R 3 |
| Außengewinde 2 | R 2 |
| L1 | 72,6 mm |
| SW | 92 mm |
| Gewindeform | Außengewinde kegelig |
| Gewindenorm | DIN EN ISO 7-1 |
| Ausführung | Achtkant |

Ab Anschlussgröße 1 Zoll empfehlen wir den Einsatz eines verstellbaren Gabelschlüssels.

Für die sichere Abdichtung der zylindrischen Gewinde (G) und kegeligen Gewinde (R/Rp) empfehlen wir geeignetes Dichtmittel einzusetzen (z.B. Hanf, Dichtband oder geeigneten Industriekleber).

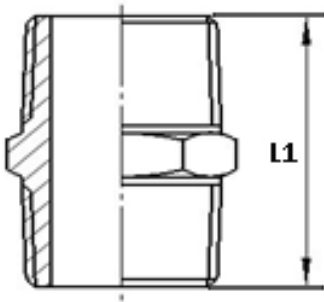
Kaufmännische Daten

| | |
|-------------------------|-----------------------------|
| Zolltarifnummer | 73072910 |
| Ursprungsland | CN |
| eCl@ss 5.1.4 | 22360606 |
| eCl@ss 9.0 | 22560206 |
| UNSPSC_Code_v190501 | 40173303 |
| UNSPSC_CodeDesc_v190501 | Stainless steel pipe nipple |

Material Informationen

| | |
|------------------------|---------------------------|
| REACH SVHC1 Stoff Name | nein |
| CAS-Nr. SVHC 1 | keine CAS Nr. |
| RoHS Werkstoff-Hinweis | RoHS konform |
| REACH Info | kein SVHC Stoff enthalten |

Abmessungen



| Außengewinde 1 | Außengewinde 2 | L1 mm | SW mm |
|----------------|----------------|----------|----------|
| R 3 | R 2 | 72,6 | 92 |

Ab Anschlussgröße 1 Zoll empfehlen wir den Einsatz eines verstellbaren Gabelschlüssels.

Für die sichere Abdichtung der zylindrischen Gewinde (G) und kegeligen Gewinde (R/Rp) empfehlen wir geeignetes Dichtmittel einzusetzen (z.B. Hanf, Dichtband oder geeigneten Industriekleber).