

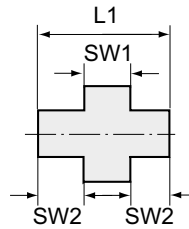
Lösbarer Doppelgewindenippel

Edelstahl 1.4408

EDELSTAHL

Artikel Nr. 117971

Typen Nr. LDG NR114ES4408KDII



Beispielhafte Darstellung

Technische Informationen

Arbeitsdruck max.	20 bar
Gewinde	Rp 1 1/4
L1	52,0 mm
SW 1	65 mm
SW 2	47 mm
Gewindeform	Innengewinde zylindrisch
Gewindenorm	DIN EN ISO 7-1
Ausführung	konisch dichtend

Ab Anschlussgröße 1 Zoll empfehlen wir den Einsatz eines verstellbaren Gabelschlüssels.

Für die sichere Abdichtung der zylindrischen Gewinde (G) und kegeligen Gewinde (R/Rp) empfehlen wir geeignetes Dichtmittel einzusetzen (z.B. Hanf, Dichtband oder geeigneten Industriekleber).

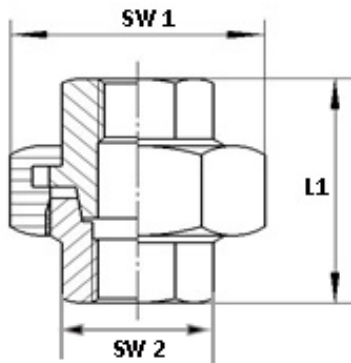
Kaufmännische Daten

Zolltarifnummer	73072910
Ursprungsland	CN
eCl@ss 5.1.4	22360606
eCl@ss 9.0	22560206
UNSPSC_Code_v190501	40173303
UNSPSC_CodeDesc_v190501	Stainless steel pipe nipple

Material Informationen

REACH SVHC1 Stoff Name	nein
CAS-Nr. SVHC 1	keine CAS Nr.
RoHS Werkstoff-Hinweis	RoHS konform
REACH Info	kein SVHC Stoff enthalten

Abmessungen



Gewinde	L1 mm	SW 1 mm	SW 2 mm
Rp 1 1/4	52,0	65	47

Ab Anschlussgröße 1 Zoll empfehlen wir den Einsatz eines verstellbaren Gabelschlüssels.

Für die sichere Abdichtung der zylindrischen Gewinde (G) und kegeligen Gewinde (R/Rp) empfehlen wir geeignetes Dichtmittel einzusetzen (z.B. Hanf, Dichtband oder geeigneten Industriekleber).