

# Lösbarer Doppelgewindenippel

Edelstahl 1.4408

**EDELSTAHL**

Artikel Nr. 117902

Typen Nr. LDG NR14ES4408KDII



Beispielhafte Darstellung

## Technische Informationen

Arbeitsdruck max.	20 bar
Gewinde	Rp 1/4
L1	33,3 mm
SW 1	30 mm
SW 2	18 mm
Gewindeform	Innengewinde zylindrisch
Gewindenorm	DIN EN ISO 7-1
Ausführung	konisch dichtend

Ab Anschlussgröße 1 Zoll empfehlen wir den Einsatz eines verstellbaren Gabelschlüssels.

Für die sichere Abdichtung der zylindrischen Gewinde (G) und kegeligen Gewinde (R/Rp) empfehlen wir geeignetes Dichtmittel einzusetzen (z.B. Hanf, Dichtband oder geeigneten Industriekleber).

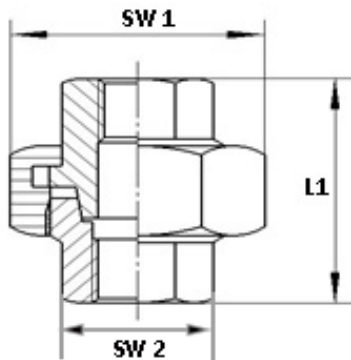
## Kaufmännische Daten

Zolltarifnummer	73072910
Ursprungsland	CN
eCl@ss 5.1.4	22360606
eCl@ss 9.0	22560206
UNSPSC_Code_v190501	40173303
UNSPSC_CodeDesc_v190501	Stainless steel pipe nipple

## Material Informationen

REACH SVHC1 Stoff Name	nein
CAS-Nr. SVHC 1	keine CAS Nr.
RoHS Werkstoff-Hinweis	RoHS konform
REACH Info	kein SVHC Stoff enthalten

## Abmessungen



Gewinde	L1 mm	SW 1 mm	SW 2 mm
Rp 1/4	33,3	30	18

Ab Anschlussgröße 1 Zoll empfehlen wir den Einsatz eines verstellbaren Gabelschlüssels.

Für die sichere Abdichtung der zylindrischen Gewinde (G) und kegeligen Gewinde (R/Rp) empfehlen wir geeignetes Dichtmittel einzusetzen (z.B. Hanf, Dichtband oder geeigneten Industriekleber).