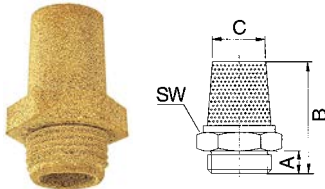


Sinterbronze-Schalldämpfer

PLUS

Artikel Nr. 113341

Typen Nr. 567-4



Beispielhafte Darstellung

Zur Reduzierung von Abluftgeräuschen an pneumatischen Anlagen.

Technische Informationen

Betriebsdruck	0 - 8 bar
Betriebstemperatur	-10 bis 250 °C
Material	Sinterbronze
Porenweite max.	50 µm
Ausführung	mit Sechskant
Gewinde	G 1/2
SW	27 mm
A	12,0 mm
B	44,0 mm
C	19,0 mm
Geräuschreduzierung	≥ 20 dB(A)
Geräuschpegel bei 6 bar	71 - 108 dB
Durchfluss bei 6 bar	3750 l/min

Durchflusswertmessung bei 6 bar, Druckabfall Δp 1 bar in Atmosphäre

Der Einsatz von Schalldämpfern bedingt nicht automatisch eine Reduzierung der Abluftgeräusche auf ein gesundheitlich unbedenkliches Maß. Es ist in jedem Fall zu prüfen, ob weitere schallreduzierende Maßnahmen erforderlich sind, z. B. das Tragen von Gehörschutz.

Die Anwendungen und Einsatzbereiche obliegen dem Anwender. Es ist jedoch erforderlich, vor der Anwendung entsprechende Versuche durchzuführen, um sich vor der Verwendung von der gewünschten Funktion unter den jeweiligen Bedingungen selbst zu überzeugen. Alle weitergehenden Ansprüche, insbesondere der Haftung für Folgeschäden, sind grundsätzlich ausgeschlossen.

Kaufmännische Daten

Zolltarifnummer	84819000
Ursprungsland	CN
eCl@ss 5.1.4	27299223
eCl@ss 9.0	27299223
UNSPSC_Code_v190501	27131609
UNSPSC_CodeDesc_v190501	Pneumatic silencers

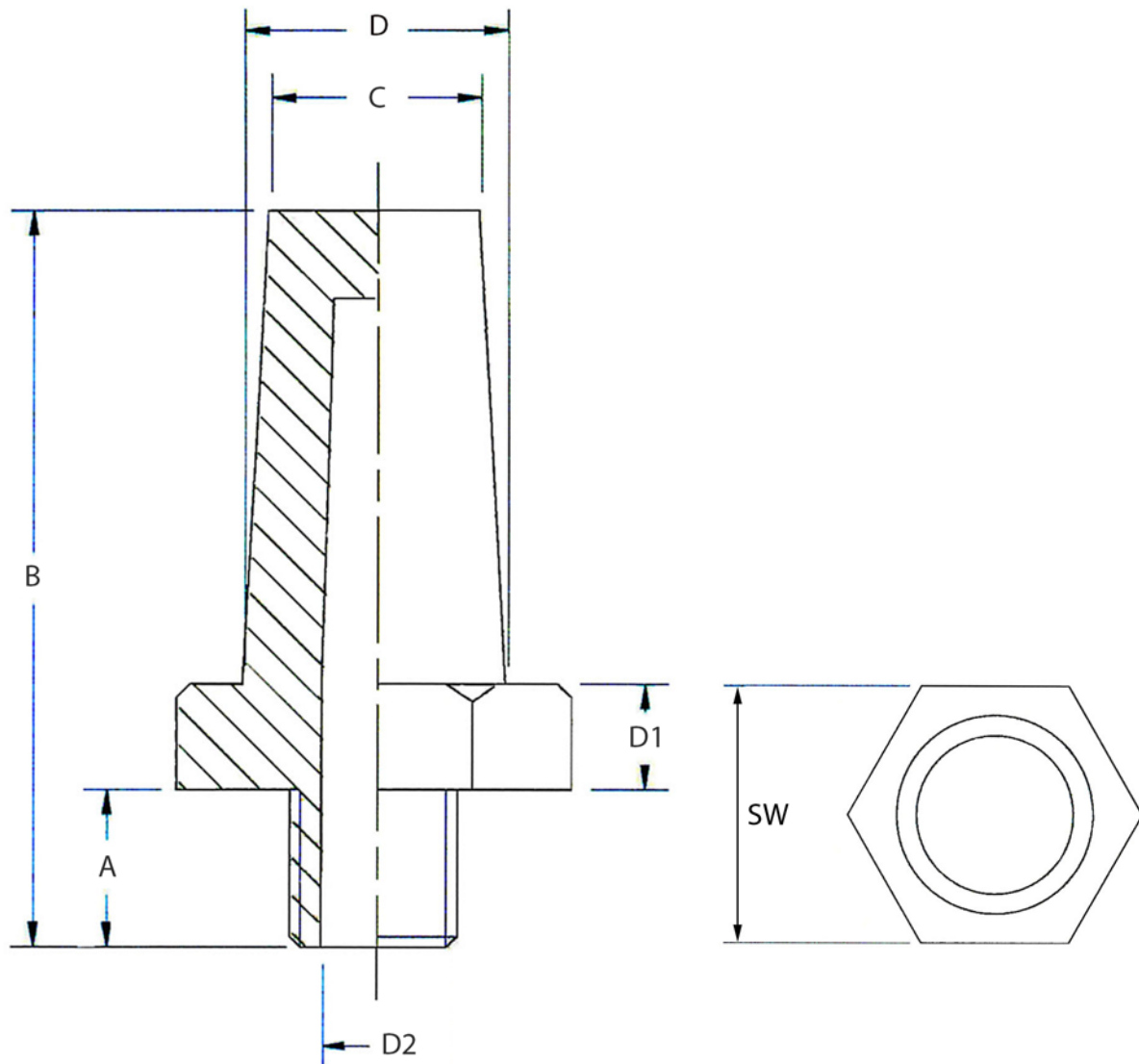
Material Informationen

REACH SVHC1 Stoff Name	Blei
CAS-Nr. SVHC 1	7439-92-1
RoHS Werkstoff-Hinweis	RoHS konform
REACH Info	enthält SVHC Stoff

Geräuschpegel bei 6 bar

<dB1	<dB2	≥ΔdB	dB1	dB2	ΔdB
110,6	73,2	37,4	115,6	78,3	37,3

Abmessungen



Gewinde	A	B	C	SW	D2	D	D1
	mm	mm	mm	mm	mm	mm	mm
G 1/2	12,0	44,0	19,0	27	12,0	20,5	7,0