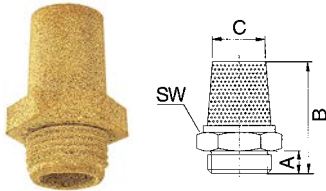


Sinterbronze-Schalldämpfer

PLUS

Artikel Nr. 113339

Typen Nr. 567-2



Beispielhafte Darstellung

Zur Reduzierung von Abluftgeräuschen an pneumatischen Anlagen.

Technische Informationen

| | |
|-------------------------|----------------|
| Betriebsdruck | 0 - 8 bar |
| Betriebstemperatur | -10 bis 250 °C |
| Material | Sinterbronze |
| Porenweite max. | 50 µm |
| Ausführung | mit Sechskant |
| Gewinde | G 1/4 |
| SW | 17 mm |
| A | 8,0 mm |
| B | 34,0 mm |
| C | 12,0 mm |
| Geräuschreduzierung | ≥ 20 dB(A) |
| Geräuschpegel bei 6 bar | 71 - 108 dB |
| Durchfluss bei 6 bar | 1700 l/min |

Durchflusswertmessung bei 6 bar, Druckabfall Δp 1 bar in Atmosphäre

Der Einsatz von Schalldämpfern bedingt nicht automatisch eine Reduzierung der Abluftgeräusche auf ein gesundheitlich unbedenkliches Maß. Es ist in jedem Fall zu prüfen, ob weitere schallreduzierende Maßnahmen erforderlich sind, z. B. das Tragen von Gehörschutz.

Die Anwendungen und Einsatzbereiche obliegen dem Anwender. Es ist jedoch erforderlich, vor der Anwendung entsprechende Versuche durchzuführen, um sich vor der Verwendung von der gewünschten Funktion unter den jeweiligen Bedingungen selbst zu überzeugen. Alle weitergehenden Ansprüche, insbesondere der Haftung für Folgeschäden, sind grundsätzlich ausgeschlossen.

Kaufmännische Daten

| | |
|-------------------------|---------------------|
| Zolltarifnummer | 84819000 |
| Ursprungsland | CN |
| eCl@ss 5.1.4 | 27299223 |
| eCl@ss 9.0 | 27299223 |
| UNSPSC_Code_v190501 | 27131609 |
| UNSPSC_CodeDesc_v190501 | Pneumatic silencers |

Material Informationen

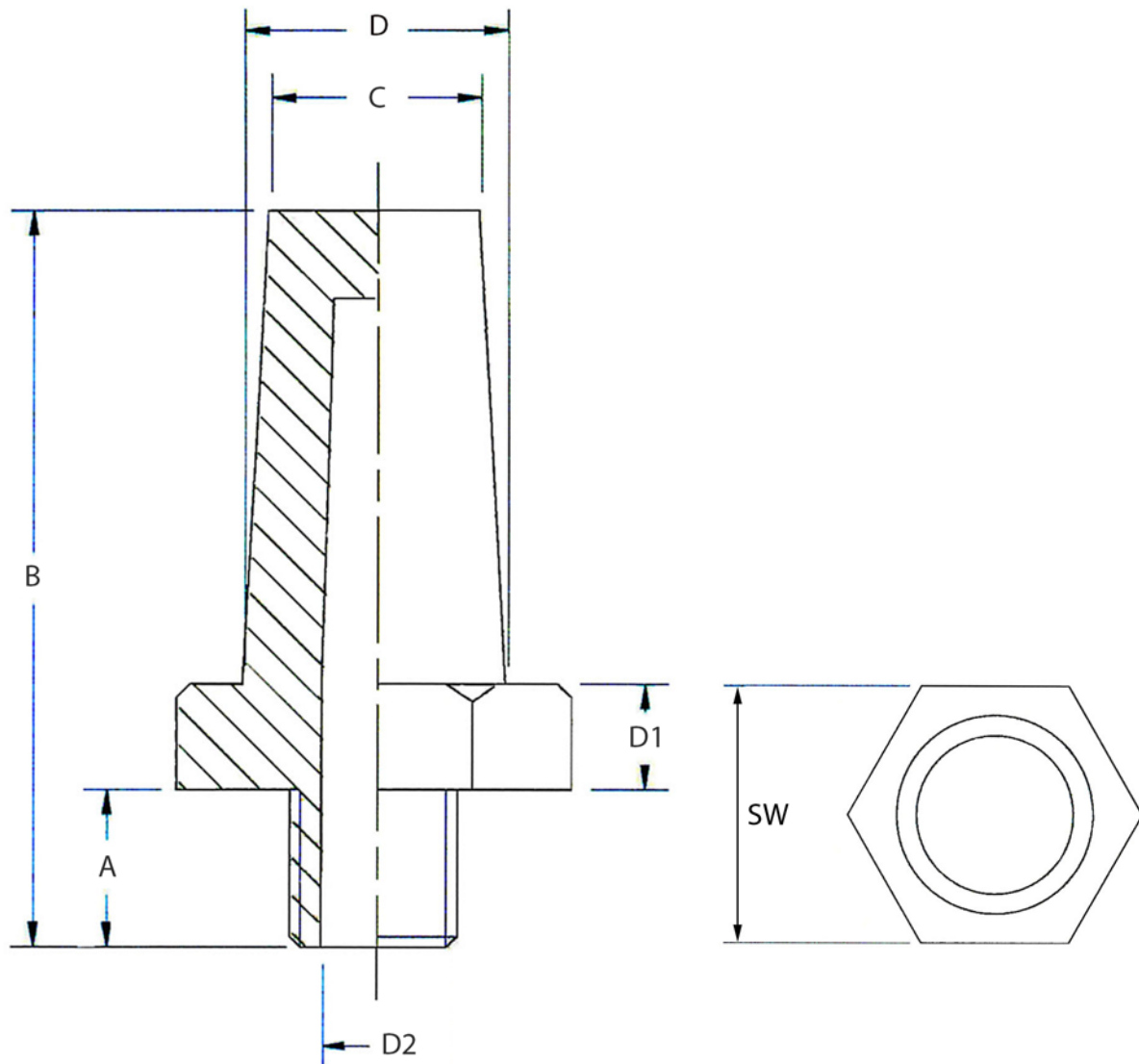
| | |
|------------------------|--------------------|
| REACH SVHC1 Stoff Name | Blei |
| CAS-Nr. SVHC 1 | 7439-92-1 |
| RoHS Werkstoff-Hinweis | RoHS konform |
| REACH Info | enthält SVHC Stoff |

Geräuschpegel bei 6 bar

| <dB1 | <dB2 | ≥ΔdB |
|-------|------|------|
| 110,6 | 73,2 | 37,4 |

| | |
|-----|----------------------------------|
| dB1 | Geräuschpegel ohne Schalldämpfer |
| dB2 | Geräuschpegel mit Schalldämpfer |
| ΔdB | Geräuschreduzierung |

Abmessungen



| Gewinde | A | B | C | SW | D2 | D | D1 |
|---------|-----|------|------|----|-----|------|-----|
| | mm | mm | mm | mm | mm | mm | mm |
| G 1/4 | 8,0 | 34,0 | 12,0 | 17 | 6,0 | 14,0 | 4,0 |