

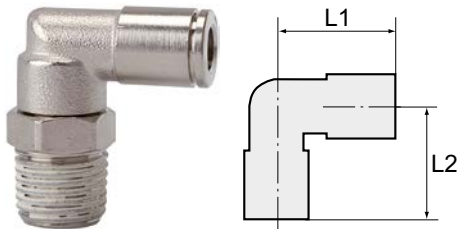
# L-Steckverschraubung

Serie »metallica«

**PLUS**

Artikel Nr. 108915

Typen Nr. 8854.014-10



Beispielhafte Darstellung

Schnellsteckverbindungen komplett aus Messing vernickelt.

Die Teile mit zylindrischem Gewinde sind mit einem FKM-O-Ring ausgestattet. Die konischen Gewinde sind mit der Dispersion preCOTE 5 beschichtet, so dass alle Verbindungen dieser Serie auch bei hohen Temperaturen eingesetzt werden können (Medium Druckluft).

## Technische Informationen

|                      |  |
|----------------------|--|
| Arbeitsdruck         | -0,98 - 16 bar                           |
| Betriebstemperatur   | -20 bis 150 °C                           |
| Serie                | metallica                                |
| Material             | Messing vernickelt                       |
| Medium               | Druckluft                                |
| Dichtmaterial        | FKM                                      |
| Lösering             | Messing vernickelt                       |
| Spannring            | Edelstahl                                |
| Anwendungsbereich    | Druckluftanlagen, Schweißtechnik, Vakuum |
| Empfohlener Schlauch | PA und PU                                |
| Gewindeform          | Außengewinde konisch                     |
| Ausführung           | mit Gewindebeschichtung                  |
| Bauweise             | drehbar                                  |
| Gewinde              | R 1/4                                    |
| für Schlauch-Außen-Ø | 10 mm                                    |
| L1                   | 27,0 mm                                  |
| L2                   | 26,0 mm                                  |
| SW                   | 16 mm                                    |

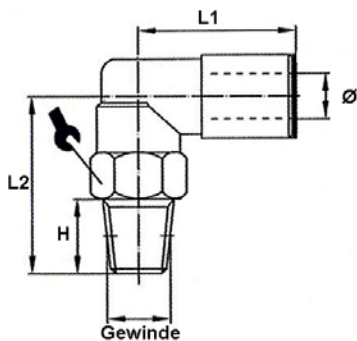
## Kaufmännische Daten

|                         |              |
|-------------------------|--------------|
| Zolltarifnummer         | 74122000     |
| Ursprungsland           | IT           |
| eCl@ss 5.1.4            | 27294201     |
| eCl@ss 9.0              | 27294201     |
| UNSPSC_Code_v190501     | 27131613     |
| UNSPSC_CodeDesc_v190501 | Air coupling |

## Material Informationen

|                        |                    |
|------------------------|--------------------|
| REACH SVHC1 Stoff Name | Blei               |
| CAS-Nr. SVHC 1         | 7439-92-1          |
| RoHS Werkstoff-Hinweis | RoHS konform       |
| REACH Info             | enthält SVHC Stoff |

## Abmessungen



| Gewinde | für Schlauch-<br>Außen-Ø<br>mm | H<br>mm | SW<br>mm | L1<br>mm | L2<br>mm |
|---------|--------------------------------|---------|----------|----------|----------|
| R 1/4   | 10                             | 11,0    | 16       | 27,0     | 26,0     |

## Zubehör

|   | Artikel Nr. | Typen Nr. |
|---|-------------|-----------|
| Lösewerkzeug, Schnellsteckverb. für Schlauch-Außen-Ø 3 - 10 mm    | 108853      | LW3-10    |
| Lösewerkzeug, Schnellsteckverb. für Schlauch-Außen-Ø 4 - 14 mm    | 121863      | LW4-14    |
| Stecknippel »metallica«, für Schlauch-Außen-Ø 10, Messing vern.   | 142790      | 8865.010  |
| Verschlussstecker »value line«, Stutzen 10 mm, Messing vernickelt | 116302      | 58.010-E  |