

L-Steckverschraubung

Serie »metallica«

PLUS

Artikel Nr. 108907

Typen Nr. 854.012-10



Beispielhafte Darstellung

Schnellsteckverbindungen komplett aus Messing vernickelt.

Die Teile mit zylindrischem Gewinde sind mit einem FKM-O-Ring ausgestattet. Die konischen Gewinde sind mit der Dispersion preCOTE 5 beschichtet, so dass alle Verbindungen dieser Serie auch bei hohen Temperaturen eingesetzt werden können (Medium Druckluft).

Technische Informationen

| | |
|----------------------|--|
| Arbeitsdruck | -0,98 - 16 bar |
| Betriebstemperatur | -20 bis 150 °C |
| Serie | metallica |
| Material | Messing vernickelt |
| Medium | Druckluft |
| Dichtmaterial | FKM |
| Lösering | Messing vernickelt |
| Spannring | Edelstahl |
| Anwendungsbereich | Druckluftanlagen, Schweißtechnik, Vakuum |
| Empfohlener Schlauch | PA und PU |
| Gewindeform | Außengewinde zylindrisch |
| Ausführung | mit O-Ring |
| Bauweise | drehbar |
| Gewinde | G 1/2 |
| für Schlauch-Außen-Ø | 10 mm |
| L1 | 27,0 mm |
| L2 | 30,0 mm |
| SW | 16 mm |

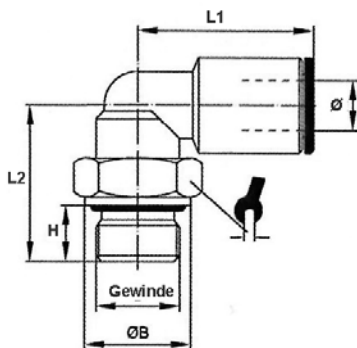
Kaufmännische Daten

| | |
|-------------------------|--------------|
| Zolltarifnummer | 74122000 |
| Ursprungsland | IT |
| eCl@ss 5.1.4 | 27294201 |
| eCl@ss 9.0 | 27294201 |
| UNSPSC_Code_v190501 | 27131613 |
| UNSPSC_CodeDesc_v190501 | Air coupling |

Material Informationen

| | |
|------------------------|--------------------|
| REACH SVHC1 Stoff Name | Blei |
| CAS-Nr. SVHC 1 | 7439-92-1 |
| RoHS Werkstoff-Hinweis | RoHS konform |
| REACH Info | enthält SVHC Stoff |

Abmessungen



| Gewinde | für Schlauch- Außen-Ø mm | Ø B mm | H mm | SW mm | L1 mm | L2 mm |
|---------|--------------------------------|-----------|---------|----------|----------|----------|
| G 1/2 | 10 | 25,0 | 11,0 | 16 | 27,0 | 30,0 |

Zubehör

| | Artikel Nr. | Typen Nr. |
|---|-------------|-----------|
| Lösewerkzeug, Schnellsteckverb. für Schlauch-Außen-Ø 3 - 10 mm | 108853 | LW3-10 |
| Lösewerkzeug, Schnellsteckverb. für Schlauch-Außen-Ø 4 - 14 mm | 121863 | LW4-14 |
| Stecknippel »metallica«, für Schlauch-Außen-Ø 10, Messing vern. | 142790 | 8865.010 |
| Verschlussstecker »value line«, Stutzen 10 mm, Messing vernickelt | 116302 | 58.010-E |