

Einzelgrundplatte

Artikel Nr. 106650

Typen Nr. 1099.01



Beispielhafte Darstellung

Technische Informationen

Beschreibung	Einzelgrundplatte, M5
Länge	25,0 mm

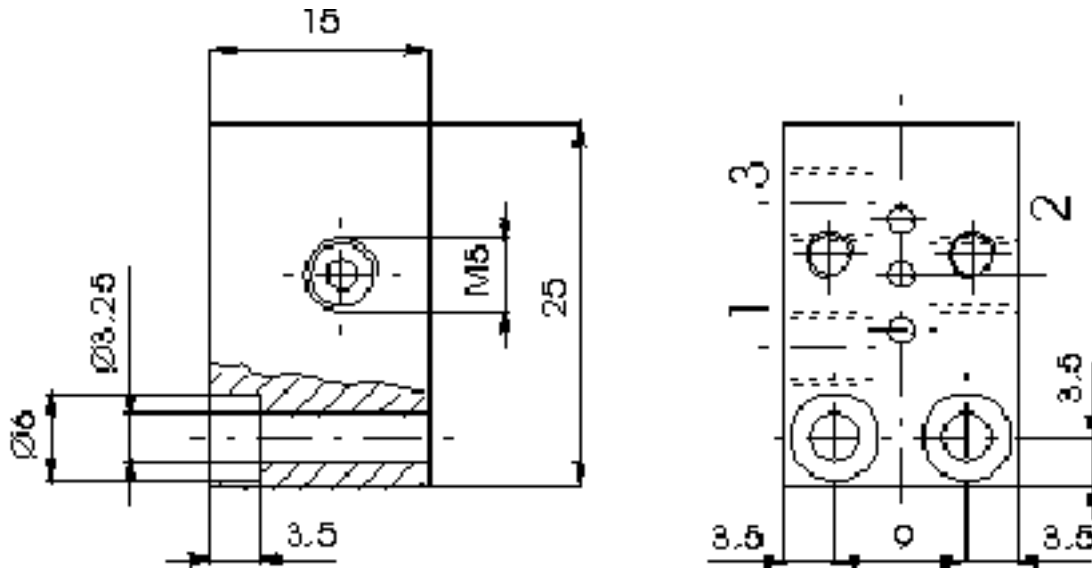
Kaufmännische Daten

Zolltarifnummer	73269098
Ursprungsland	IT
eCl@ss 5.1.4	27299205
eCl@ss 9.0	27299205
UNSPSC_Code_v190501	40141616
UNSPSC_CodeDesc_v190501	Valve parts or accessories

Material Informationen

REACH SVHC1 Stoff Name	Blei
CAS-Nr. SVHC 1	7439-92-1
RoHS Werkstoff-Hinweis	RoHS konform
REACH Info	enthält SVHC Stoff

Abmessungen



Zubehör

	Artikel Nr.	Typen Nr.
Verschlusselement für Grundplatten	106661	1055.00