

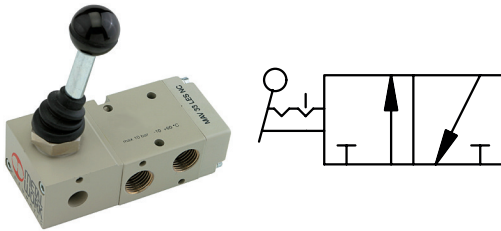
3/2-Wegeventil

handbetätigt

PLUS

Artikel Nr. 106461

Typen Nr. 514.104



Beispielhafte Darstellung

Traditionelle Wegeventile der Reihe 70 in handbetätigter Ausführung mit Handhebel. Diese Ventile sind auch für den Einsatz mit Vakuum geeignet.

Technische Informationen

Betriebsdruck	Vakuum bis 10 bar
Temperaturbereich	-10 bis 60 °C
Ventilkörper	Aluminium
Kolben	Aluminium vernickelt
Medium	Gefilterte Druckluft mit oder ohne Ölung. Wenn geölt, dann kontinuierlich.
Dichtmaterial	NBR
Feder	Sonderstahl
Durchflusswertmessung 1	Durchfluss bei 6 bar und Δp 0,5 bar
Durchfluss 1	750 NI/min
Durchflusswertmessung 2	Durchfluss bei 6 bar und Δp 1,0 bar
Durchfluss 2	1100 NI/min
Anschluss	G 1/4
Funktion	3/2
Betätigung	bistabil
Symbol	11
Serie	Ventile Reihe 70

Kaufmännische Daten

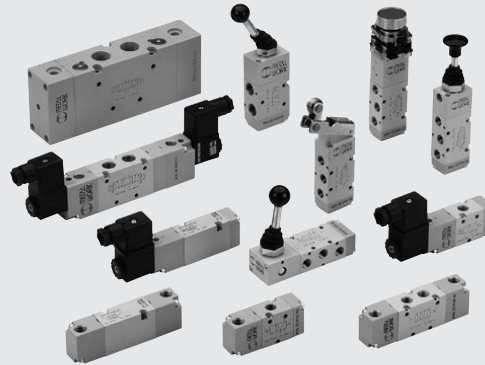
Zolltarifnummer	84818079
Ursprungsland	IT
eCl@ss 5.1.4	27291801
eCl@ss 9.0	27291390
UNSPSC_Code_v190501	40141603
UNSPSC_CodeDesc_v190501	Pneumatic valves

VENTILE REIHE 70

The Series 70 forms part of Metal Work's full range of traditional valves.
They are available in sizes 1/8", 1/4", 3/8" and 1/2", versions 3/2, 5/2, 5/3 and double 3/2, with mechanical, manual, pneumatic and electric drives.
They can be installed in line, onto a wall, on the cylinder (using a special bracket) or in series (on a multiple or modular base) to suit all possible applications.

A range of valves (Series 70 LT) designed using components for specific low-temperature applications is now available for the most commonly used types and sizes.

These highly reliable valves comply with the main applicable standards, including Atex, ISO 13489 and SIL, as stated in the documents and certificates available online.

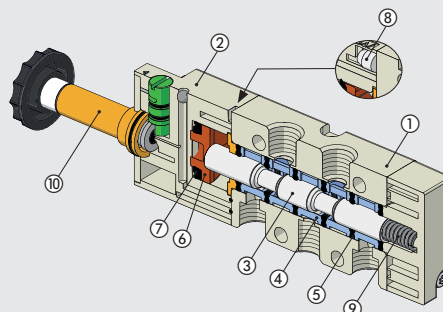


VENTILE REIHE 70

TECHNISCHE DATEN		1/8"	1/4"	3/8"	1/2"
Anschluss		1/8"	1/4"	3/8"	1/2"
Arbeitsdruckbereich series 70 versions	bar	2.5 ÷ 10			
monostabil		1 ÷ 10			
bistabil		Vakuum ÷ 10			
mit externer Zuluft					
Operating pressure series 70 LT (low temperature) versions	bar	Vakuum ÷ 10			
hand operated		-			
pneumatic and solenoid/pneumatic	t = -40°C ÷ -10°C	5 ÷ 10			
	t = -10°C ÷ +60°C	3 ÷ 10			
Minimaler Druck der externen Zuluft	bar	2.5			
Temperaturbereich	°C	-10 ÷ +60			
series 70 versions		-40 ÷ +60			
series 70 LT (low temperature) versions					
Nenn Durchmesser	mm	5	7.5	13.3	15
Durchflussleistung C	Nl/min · bar	121.43	264.26	505.52	971.43
Kritischer Faktor b	bar/bar	0.32	0.27	0.32	0.43
Durchfluss bei δ bar ΔP 0.5 bar	Nl/min	400	750	1560	3200
Durchfluss bei δ bar ΔP 1 bar	Nl/min	550	1100	2150	4600
Einbaulage		In jeder Positionen (nicht für bistabile Ventile bei Vibrationen).			
Medium		Gefilterte Druckluft mit oder ohne Ölung. Wenn geölt, dann kontinuierlich.			
Empfohlene Öle		For series 70 LT (low-temperature) versions, it is recommended to use of perferamente dried air. ISO und UNI FD 22			
Maximales Drehmoment für die Spulennutter	Nm	For series 70 LT (low-temperature) it is not expected to be used with lubricated air.			
Kompatibilität mit Ölen		1 Siehe Kapitel Z1			

KOMPONENTEN

- ① VENTILKÖRPER: Aluminium oberflächenvergütet
- ② ENDSTÜCKE: Kunststoff
- ③ KOLBEN: chemisch vernickeltes Aluminium
- ④ DISTANZSTÜCK: Kunststoff
- ⑤ DICHTUNGEN: NBR
- ⑥ HILFSKOLBEN: Hostaform®
- ⑦ HILFSKOLBEN-DICHTUNG: NBR
- ⑧ FILTER: gesinterte Bronze
- ⑨ FEDER: Sonderstahl
- ⑩ ANKERSYSTEM: Messinghülse mit Edelstahl-Kern



COMPONENTS SERIES 70 LT (LOW TEMPERATURE)

- ① VENTILKÖRPER: Aluminium oberflächenvergütet
- ② ENDSTÜCKE: Aluminium
- ③ KOLBEN: chemisch vernickeltes Aluminium
- ④ DISTANZSTÜCK: Kunststoff
- ⑤ DICHTUNGEN: NBR
- ⑥ HILFSKOLBEN: Aluminium
- ⑦ HILFSKOLBEN-DICHTUNG: NBR
- ⑧ FILTER: gesinterte Bronze
- ⑨ FEDER: Sonderstahl
- ⑩ ANKERSYSTEM: Messinghülse mit Edelstahl-Kern
(version specific for low-temperature applications)



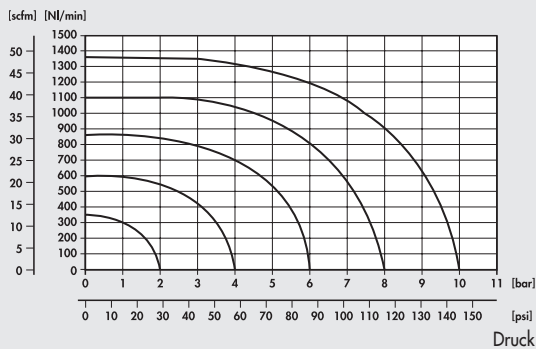
VENTILE

VENTILE REIHE 70

DURCHFLUSSDIAGRAMM

VENTILE REIHE 70 1/8"

Durchfluss



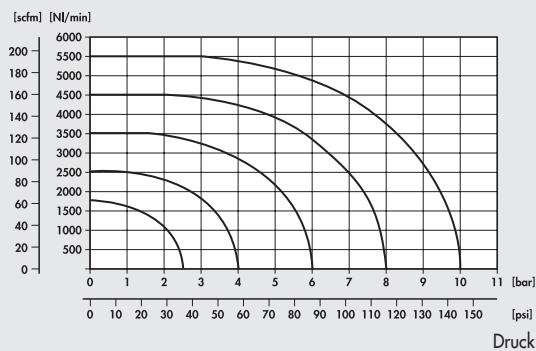
VENTILE REIHE 70 1/4"

Durchfluss



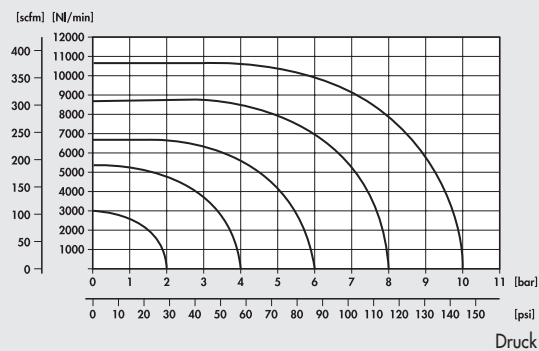
VENTILE REIHE 70 3/8"

Durchfluss



VENTILE REIHE 70 1/2"

Durchfluss



VENTILE REIHE 70, HANDBETÄTIGT

TECHNISCHE DATEN		1/8"	1/4"	1/2"
Arbeitsdruckbereich:				
• direkt gesteuerte Varianten	bar	Vakuum ÷ 10		
• mit externer Ansteuerung	bar	2.5 ÷ 10		
Temperaturbereich				
	°C	-10 ÷ +60		
Nenndurchmesser				
	mm	5	7.5	15
Durchflussleistung C	Nl/min · bar	121.43	264.26	971.43
Kritischer Faktor b	bar/bar	0.32	0.27	0.43
Durchfluss bei 6 bar ΔP 0.5 bar	Nl/min	400	750	3200
Durchfluss bei 6 bar ΔP 1 bar	Nl/min	550	1100	4600



VENTILE

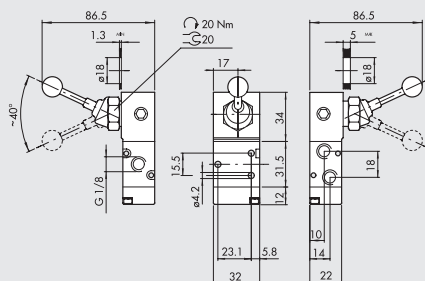
VENTILE REIHE 70, HANDBETÄTIGT

TYPENSCHLÜSSEL

M A V	2	3	P P	S	N C
FAMILIE	ANSCHLÜSSE	FUNKTION	BETÄTIGUNG 14	RÜCKSTELLUNG (12)	WEITERE MERKMALE
MAV Handbetätigte Ventile	2 1/8" 3 1/4" 4 1/2"	3 3/2 5 5/2 6 5/3 8 2 x 3/2	PP Zug-Druck VL Fronthebel LE 90° Hebel BRE Vorbereitet für Schalttafel-Betätigung	A Pneumatisch/ mechanische Feder* S Mechanische Feder B Bistabil D Differentialkolben O Stabil für 5/3	NC Normal geschlossen NO Normal offen OO no indication CC Mitte geschlossen OC Mitte entlüftet PC Mitte belüftet
*auf Anfrage					

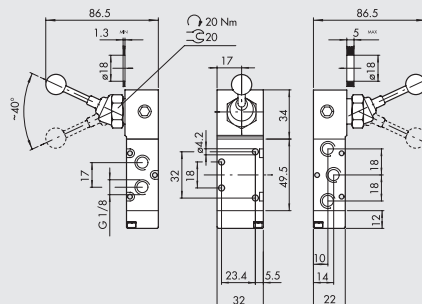
VENTILE REIHE 70, HANDBETÄTIGT, 1/8"

90°- HEBEL 3/2 1/8"



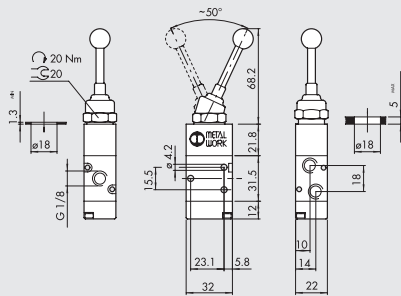
Symbol	Bestellnummer	Typ	Gewicht [g]
	7010000100	MAV 23 LES NC	168
	7010000200	MAV 23 LEB OO	171

90°- HEBEL 5/2 1/8"



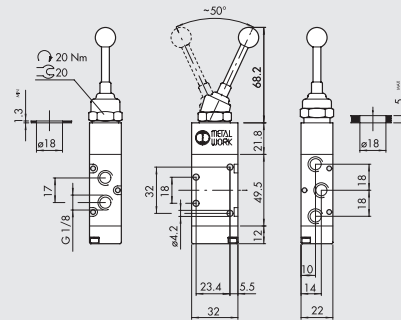
Symbol	Bestellnummer	Typ	Gewicht [g]
	7010000300	MAV 25 LES OO	194
	7010000400	MAV 25 LEB OO	197

FRONTHEBEL 3/2, 1/8"



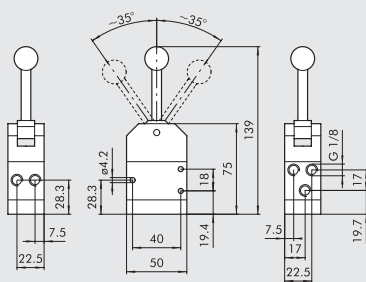
Symbol	Bestellnummer	Typ	Gewicht [g]
	7010001400	MAV 23 VLB OO	130

FRONTHEBEL 5/2, 1/8"



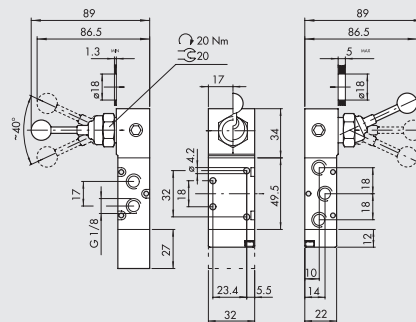
Symbol	Bestellnummer	Typ	Gewicht [g]
	7010001700	MAV 25 VLB OO	156

FRONTHEBEL 5/3, 1/8"



Symbol	Bestellnummer	Typ	Gewicht [g]
	7010001150	MAV 28 VLO OC	316
	7010001160	MAV 28 VLS OC	325

90°-HEBEL 5/3, 1/8"

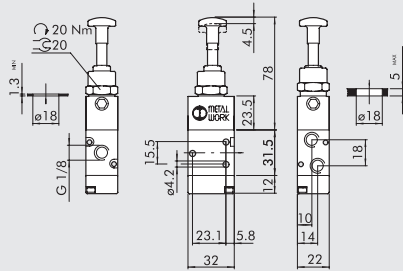


Symbol	Bestellnummer	Typ	Gewicht [g]
	7010001000	MAV 26 LES CC	242
	7010000900	MAV 26 LES OC	242
	7010001100	MAV 26 LES PC	242
	7010000500	MAV 26 LEO CC	194
	7010000600	MAV 26 LEO OC	194
	7010000700	MAV 26 LEO PC	194

VENTILE

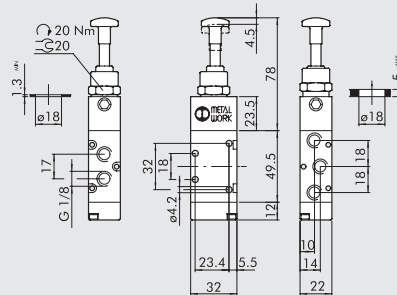
VENTILE REIHE 70, HANDBETÄTIGT

ZUG-DRUCK-VENTIL 3/2, 1/8"



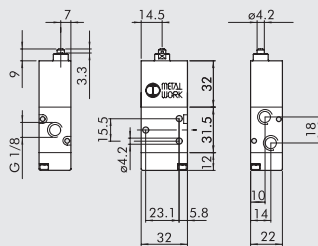
Symbol	Bestellnummer	Typ	Gewicht [g]
	7010001300	MAV 23 PPB OO	134
	7010001200	MAV 23 PPS NC	134

ZUG-DRUCK-VENTIL 5/2, 1/8"



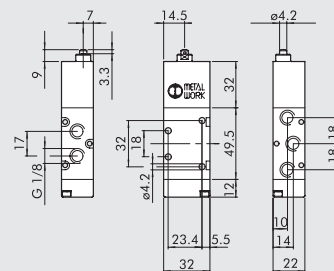
Symbol	Bestellnummer	Typ	Gewicht [g]
	7010001600	MAV 25 PPB OO	160
	7010001500	MAV 25 PPS OO	160

STÖßSELBETÄTIGTES BASISVENTIL 3/2 1/8" FÜR SCHALTAFEL-AUFBAU



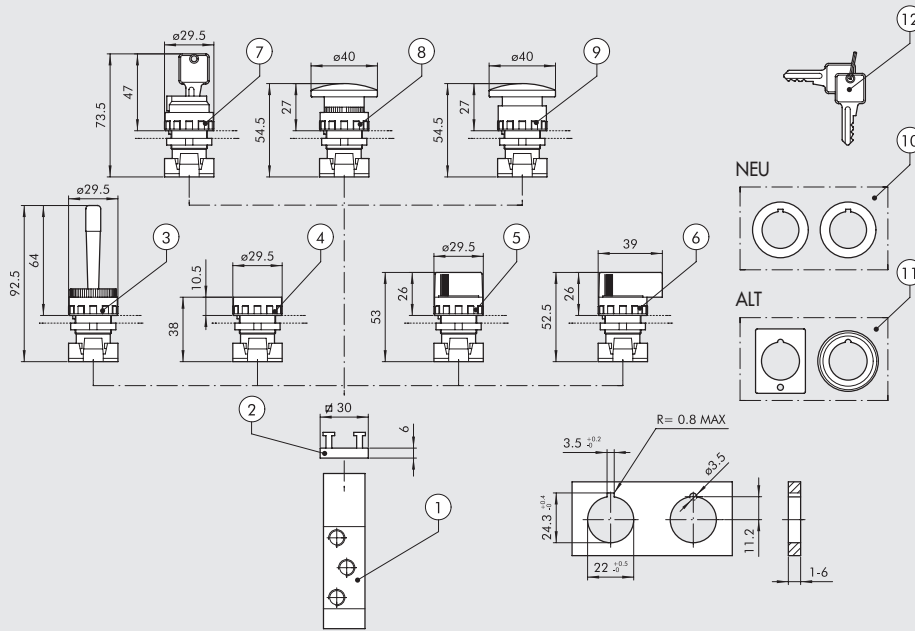
Symbol	Bestellnummer	Typ	Gewicht [g]
	7010001800	MAV 23 BRE NC	124

STÖßSELBETÄTIGTES BASISVENTIL 5/2 1/8" FÜR SCHALTAFEL-AUFBAU



Symbol	Bestellnummer	Typ	Gewicht [g]
	7010001900	MAV 25 BRE OO	150

MONTAGEÜBERSICHT FÜR HANDBETÄTIGTE VENTILE REIHE 70 FÜR SCHALTAFELBAU



VENTILE

VENTILE REIHE 70, HANDBETÄTIGT

BESTELLNUMMERN

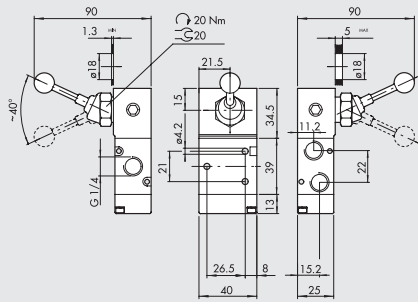
Symbol	Ziffer	Bestellnummer	Beschreibung	Gewicht [g]
	①	7010001800	Stößelventil 3/2 NC 1/8"	124
	①	7010001900	Stößelventil 5/2 monostabil 1/8"	150
	②	0351000050	Adapter für bis zu 2 Ventile, Dicke 6.8 mm	5
	③	W0351000015	Horizontal schwenkender roter Handhebel	25
	④	W0351000011	Drucktaster mit roter und schwarzer Scheibe ◆ Bistabiler Drucktaster ohne Scheibe	15
	⑤	W0351000030	Drehhebel, schwarz, 2 Stellungen - monostabil	20
	⑤	W0351000031	Drehhebel, schwarz, 2 Stellungen - bistabil	20
	⑤	W0351000032	Drehhebel, schwarz, 3 Stellungen - monostabil	20
	⑤	W0351000033	Drehhebel, schwarz, 3 Stellungen - bistabil	20
	⑥	W0351000034	Langer Drehhebel, schwarz, 2 Stellungen - monostabil	26
	⑥	W0351000035	Langer Drehhebel, schwarz, 2 Stellungen - bistabil	26
	⑥	W0351000036	Langer Drehhebel, schwarz, 3 Stellungen - monostabil	26
	⑥	W0351000037	Langer Drehhebel, schwarz, 3 Stellungen - bistabil	26
	⑦	W0351000016	Verschleißbarer 2-Stellungsschalter mit Schlüsselabzug in jeder Stellung	50
	⑦	W0351000018	Verschleißbarer 2-Stellungsschalter mit Schlüsselabzug in Grundstellung	50
	⑧	W0351000013	Roter Pilztaster monostabil Ø 40	27
	⑧	W0351000017	Schwarzer Pilztaster monostabil Ø 40	27
	⑨	W0351000014	Roter Pilztaster rastend Ø 40	29
◆ Kann nicht mehr geliefert werden. Ersatz durch bistabilen Drehhebel für zwei Stellungen ⑤	⑩	W0351000049	◆ Adapter von 30 mm auf 22.5 mm	
♣ Nur in Verbindung mit Schaltern mit Technopolymergehäuse verwendbar	⑪	W0351000050	♣ Adapter für Durchmesser Ø 30 G2326	
▲ Nur in Verbindung mit Schaltern mit Metallgehäuse verwendbar	⑫	W0351000021	♣ Schlüssel für verschliessbare Schalter	
		W0351000056	Grüne Scheibe für Drucktaster ④	

VENTILE REIHE 70, HANDBETÄTIGT, 1/4"

VENTILE

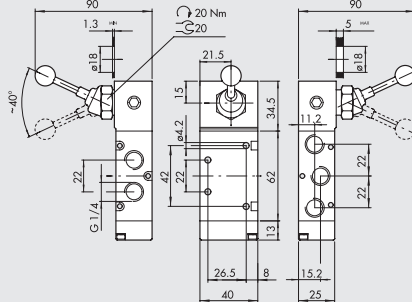
VENTILE REIHE 70, HANDBETÄTIGT

90°- HEBEL 3/2, 1/4"



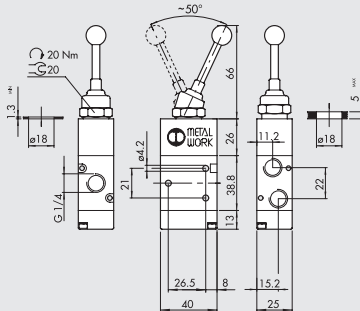
Symbol	Bestellnummer	Typ	Gewicht [g]
	7020000100	MAV 33 LES NC	244
	7020000200	MAV 33 LEB OO	244

90°- HEBEL 5/2, 1/4"



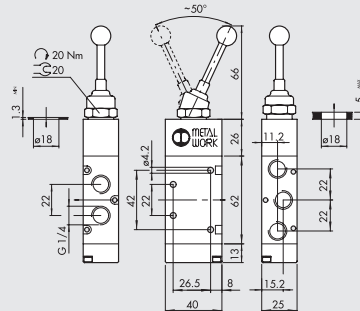
Symbol	Bestellnummer	Typ	Gewicht [g]
	7020000300	MAV 35 LES OO	290
	7020000400	MAV 35 LEB OO	290

FRONTHEBEL 3/2, 1/4"



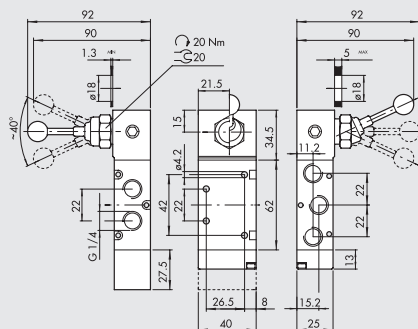
Symbol	Bestellnummer	Typ	Gewicht [g]
	7020001400	MAV 33 VLB OO	194

FRONTHEBEL 5/2, 1/4"



Symbol	Bestellnummer	Typ	Gewicht [g]
	7020001700	MAV 35 VLB OO	244

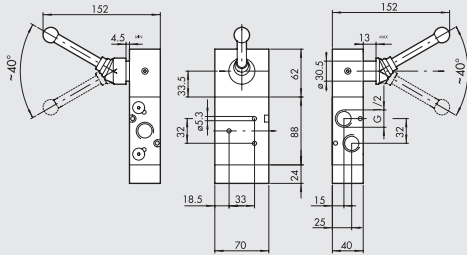
90°- HEBEL 5/3, 1/4"



Symbol	Bestellnummer	Typ	Gewicht [g]
	7020001000	MAV 36 LES CC	354
	7020000900	MAV 36 LES OC	354
	7020001100	MAV 36 LES PC	354
	7020000500	MAV 36 LEO CC	288
	7020000600	MAV 36 LEO OC	288
	7020000700	MAV 36 LEO PC	288

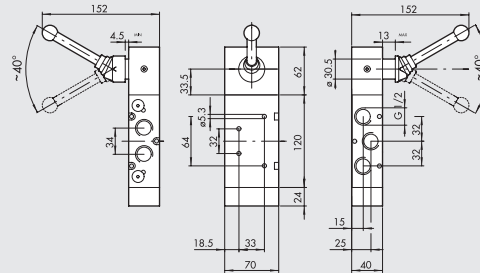
VENTILE REIHE 70, HANDBETÄTIGT, 1/2"

90°- HEBEL 3/2, 1/2"



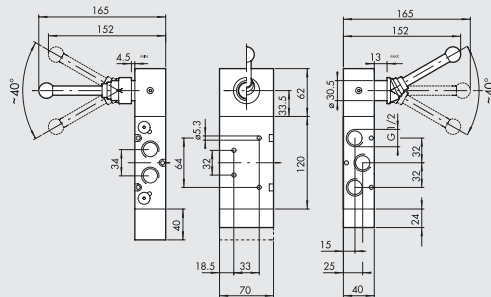
Symbol	Bestellnummer	Typ	Gewicht [g]
	7030000100	MAV 43 LES NC	1443
	7030000200	MAV 43 LEB OO	1435

90°- HEBEL 5/2, 1/2"



Symbol	Bestellnummer	Typ	Gewicht [g]
	7030000300	MAV 45 LES OO	1588
	7030000400	MAV 45 LEB OO	1630

90°- HEBEL 5/3, 1/2"



Symbol	Bestellnummer	Typ	Gewicht [g]
	7030001000	MAV 46 LES CC	1810
	7030000900	MAV 46 LES OC	1800
	7030001100	MAV 46 LES PC	1800
	7030000500	MAV 46 LEO CC	1615
	7030000600	MAV 46 LEO OC	1605
	7030000700	MAV 46 LEO PC	1605

ANMERKUNGEN

VENTILE

VENTILE REIHE 70, HANDBETÄTIGT

Zubehör

	Artikel Nr.	Typen Nr.
Haltewinkelsatz, Höhe 120,0 mm	106607	518.120-14
Haltewinkelsatz, Höhe 60,0 mm	106608	518.60-14
Haltewinkelsatz, Höhe 30,0 mm	106609	518.30-14
Versorgungsleiste mit 2 Ventilpositionen	106616	519.02-14
Versorgungsleiste mit 3 Ventilpositionen	106617	519.03-14
Versorgungsleiste mit 4 Ventilpositionen	106618	519.04-14
Versorgungsleiste mit 5 Ventilpositionen	106619	519.05-14
Versorgungsleiste mit 6 Ventilpositionen	106620	519.06-14
Versorgungsleiste mit 7 Ventilpositionen	106621	519.07-14