

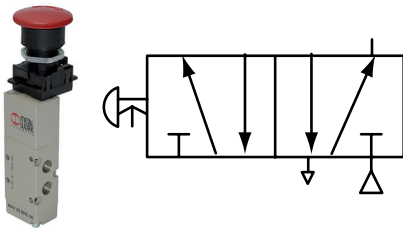
## 5/2-Wegeventil

handbetätigt, für Schalttafeleinbau

**PLUS** ||

Artikel Nr. 106440

Typen Nr. 515.711



Beispielhafte Darstellung

Traditionelle Wegeventile der Reihe 70 in handbetätigter Ausführung für den Schalttafeleinbau.

### Technische Informationen

Betriebsdruck	2,5 - 10 bar
Temperaturbereich	-10 bis 60 °C
Ventilkörper	Aluminium
Kolben	Aluminium
Medium	Gefilterte Druckluft mit oder ohne Ölung. Wenn geölt, dann kontinuierlich.
Dichtmaterial	NBR
Feder	Sonderstahl
Durchflusswertmessung 1	Durchfluss bei 6 bar und $\Delta p$ 0,5 bar
Durchfluss 1	400 NI/min
Durchflusswertmessung 2	Durchfluss bei 6 bar und $\Delta p$ 1,0 bar
Durchfluss 2	550 NI/min
Anschluss	G 1/8
Funktion	5/2
Betätigung	monostabil
Symbol	14
Serie	Ventile Reihe 70
TechnischerHinweis1	3 Schaltstellungen sind nur in Verbindung mit einem weiteren Wegeventil möglich.

## Kaufmännische Daten

---

Zolltarifnummer	84818099
Ursprungsland	IT
eCl@ss 5.1.4	27291801
eCl@ss 9.0	27291390
UNSPSC_Code_v190501	40141603
UNSPSC_CodeDesc_v190501	Pneumatic valves

---

## VENTILE REIHE 70

The Series 70 forms part of Metal Work's full range of traditional valves.

They are available in sizes 1/8", 1/4", 3/8" and 1/2", versions 3/2, 5/2, 5/3 and double 3/2, with mechanical, manual, pneumatic and electric drives.

They can be installed in line, onto a wall, on the cylinder (using a special bracket) or in series (on a multiple or modular base) to suit all possible applications.

A range of valves (Series 70 LT) designed using components for specific low-temperature applications is now available for the most commonly used types and sizes.

These highly reliable valves comply with the main applicable standards, including Atex, ISO 13489 and SIL, as stated in the documents and certificates available online.



VENTILE REIHE 70

TECHNISCHE DATEN		1/8"	1/4"	3/8"	1/2"
Anschluss		1/8"	1/4"	3/8"	1/2"
Arbeitsdruckbereich series 70 versions	bar			2.5 ÷ 10	
monostabil				1 ÷ 10	
bistabil				Vakuum ÷ 10	
mit externer Zuluft					
Operating pressure series 70 LT (low temperature) versions	bar				
hand operated		Vakuum ÷ 10		-	
pneumatic and solenoid/pneumatic	t = -40°C ÷ -10°C	5 ÷ 10		-	
	t = -10°C ÷ +60°C	3 ÷ 10		-	
Minimaler Druck der externen Zuluft	bar			2.5	
Temperaturbereich	°C				
series 70 versions				-10 ÷ +60	
series 70 LT (low temperature) versions				-40 ÷ +60	
Nenndurchmesser	mm	5	7.5	13.3	15
Durchflussleistung C	Nl/min · bar	121.43	264.26	505.52	971.43
Kritischer Faktor b	bar/bar	0.32	0.27	0.32	0.43
Durchfluss bei δ bar ΔP 0.5 bar	Nl/min	400	750	1560	3200
Durchfluss bei δ bar ΔP 1 bar	Nl/min	550	1100	2150	4600
Einbaulage		In jeder Positionen (nicht für bistabile Ventile bei Vibrationen).			
Medium		Gefilterte Druckluft mit oder ohne Ölung. Wenn geölt, dann kontinuierlich.			
Empfohlene Öle		For series 70 LT (low-temperature) versions, it is recommended to use of perferamente dried air. ISO und UNI FD 22			
Maximales Drehmoment für die Spulennutter	Nm	For series 70 LT (low-temperature) it is not expected to be used with lubricated air.			
Kompatibilität mit Ölen		1 Siehe Kapitel Z1			

### KOMPONENTEN

- ① VENTILKÖRPER: Aluminium oberflächenvergütet
- ② ENDSTÜCKE: Kunststoff
- ③ KOLBEN: chemisch vernickeltes Aluminium
- ④ DISTANZSTÜCK: Kunststoff
- ⑤ DICHTUNGEN: NBR
- ⑥ HILFSKOLBEN: Hostaform®
- ⑦ HILFSKOLBEN-DICHTUNG: NBR
- ⑧ FILTER: gesinterte Bronze
- ⑨ FEDER: Sonderstahl
- ⑩ ANKERSYSTEM: Messinghülse mit Edelstahl-Kern



**COMPONENTS SERIES 70 LT (LOW TEMPERATURE)**

- ① VENTILKÖRPER: Aluminium oberflächenvergütet
- ② ENDSTÜCKE: Aluminium
- ③ KOLBEN: chemisch vernickeltes Aluminium
- ④ DISTANZSTÜCK: Kunststoff
- ⑤ DICHTUNGEN: NBR
- ⑥ HILFSKOLBEN: Aluminium
- ⑦ HILFSKOLBEN-DICHTUNG: NBR
- ⑧ FILTER: gesinterte Bronze
- ⑨ FEDER: Sonderstahl
- ⑩ ANKERSYSTEM: Messinghülse mit Edelstahl-Kern  
(version specific for low-temperature applications)



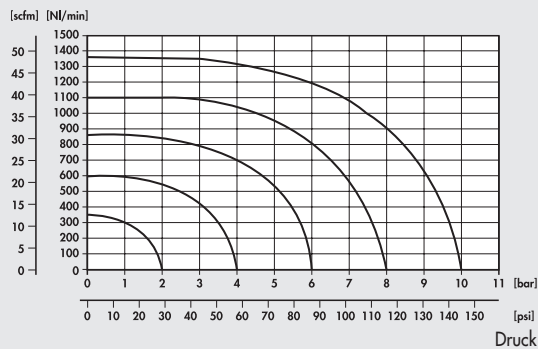
VENTILE

VENTILE REIHE 70

**DURCHFLUSSDIAGRAMM**

**VENTILE REIHE 70 1/8"**

Durchfluss



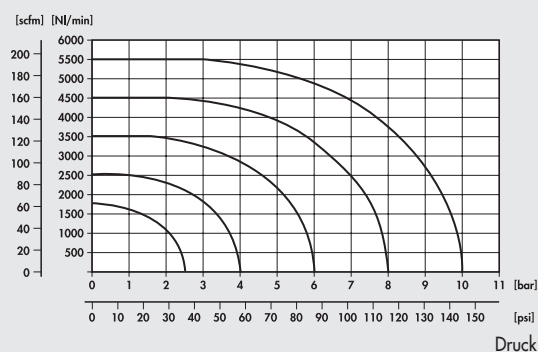
**VENTILE REIHE 70 1/4"**

Durchfluss



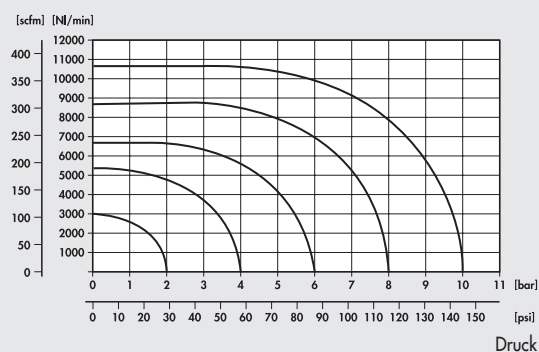
**VENTILE REIHE 70 3/8"**

Durchfluss



**VENTILE REIHE 70 1/2"**

Durchfluss



## VENTILE REIHE 70, HANDBETÄTIGT

TECHNISCHE DATEN		1/8"	1/4"	1/2"
Arbeitsdruckbereich:				
• direkt gesteuerte Varianten	bar	Vakuum ÷ 10		
• mit externer Ansteuerung	bar	2.5 ÷ 10		
Temperaturbereich				
	°C	-10 ÷ +60		
Nenndurchmesser				
	mm	5	7.5	15
Durchflussleistung C	Nl/min · bar	121.43	264.26	971.43
Kritischer Faktor b	bar/bar	0.32	0.27	0.43
Durchfluss bei 6 bar ΔP 0.5 bar	Nl/min	400	750	3200
Durchfluss bei 6 bar ΔP 1 bar	Nl/min	550	1100	4600



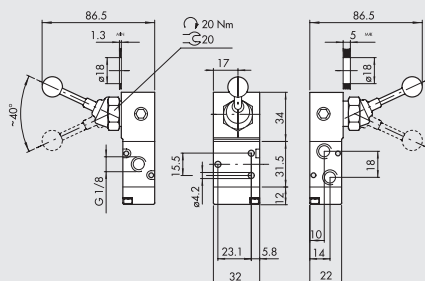
VENTILE

VENTILE REIHE 70, HANDBETÄTIGT

TYPENSCHLÜSSEL					
M A V	2	3	P P	S	N C
FAMILIE	ANSCHLÜSSE	FUNKTION	BETÄTIGUNG 14	RÜCKSTELLUNG (12)	WEITERE MERKMALE
MAV Handbetätigte Ventile	2 1/8" 3 1/4" 4 1/2"	3 3/2 5 5/2 6 5/3 8 2 x 3/2	PP Zug-Druck VL Fronthebel LE 90° Hebel BRE Vorbereitet für Schalttafel-Betätigung	A Pneumatisch/ mechanische Feder* S Mechanische Feder B Bistabil D Differentialkolben O Stabil für 5/3	NC Normal geschlossen NO Normal offen OO no indication CC Mitte geschlossen OC Mitte entlüftet PC Mitte belüftet
*auf Anfrage					

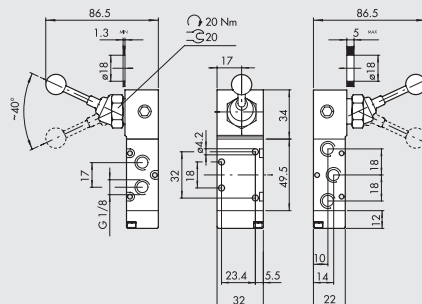
### VENTILE REIHE 70, HANDBETÄTIGT, 1/8"

90°- HEBEL 3/2 1/8"



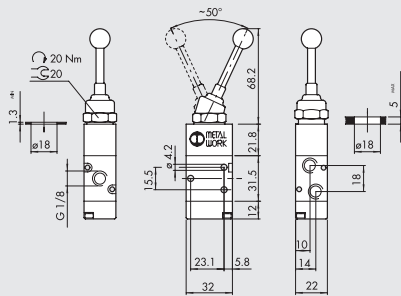
Symbol	Bestellnummer	Typ	Gewicht [g]
	7010000100	MAV 23 LES NC	168
	7010000200	MAV 23 LEB OO	171

90°- HEBEL 5/2 1/8"



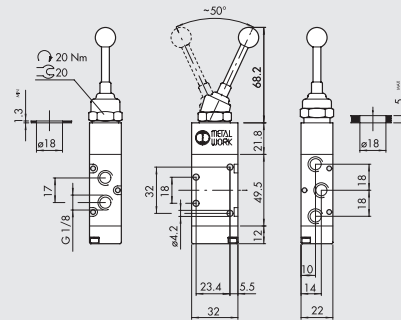
Symbol	Bestellnummer	Typ	Gewicht [g]
	7010000300	MAV 25 LES OO	194
	7010000400	MAV 25 LEB OO	197

**FRONTHEBEL 3/2, 1/8"**



Symbol	Bestellnummer	Typ	Gewicht [g]
	7010001400	MAV 23 VLB OO	130

**FRONTHEBEL 5/2, 1/8"**

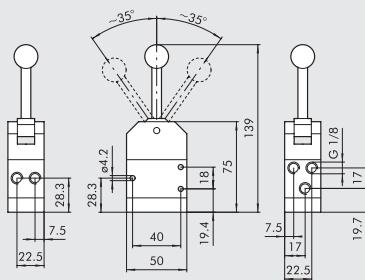


Symbol	Bestellnummer	Typ	Gewicht [g]
	7010001700	MAV 25 VLB OO	156

VENTILE

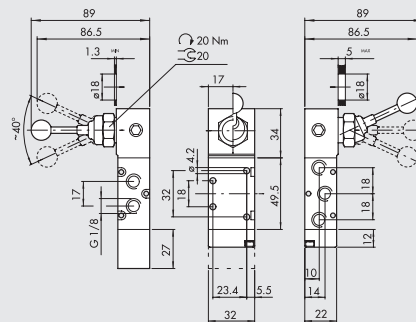
VENTILE REIHE 70, HANDBETÄTIGT

**FRONTHEBEL 5/3, 1/8"**



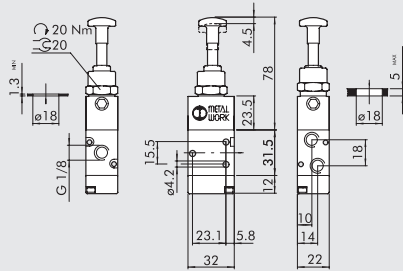
Symbol	Bestellnummer	Typ	Gewicht [g]
	7010001150	MAV 28 VLO OC	316
	7010001160	MAV 28 VLS OC	325

**90°-HEBEL 5/3, 1/8"**



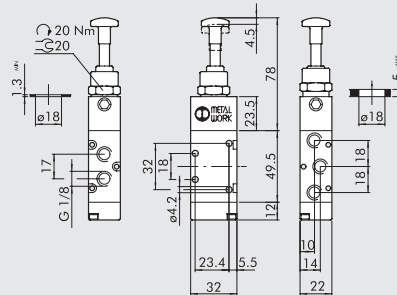
Symbol	Bestellnummer	Typ	Gewicht [g]
	7010001000	MAV 26 LES CC	242
	7010000900	MAV 26 LES OC	242
	7010001100	MAV 26 LES PC	242
	7010000500	MAV 26 LEO CC	194
	7010000600	MAV 26 LEO OC	194
	7010000700	MAV 26 LEO PC	194

ZUG-DRUCK-VENTIL 3/2, 1/8"



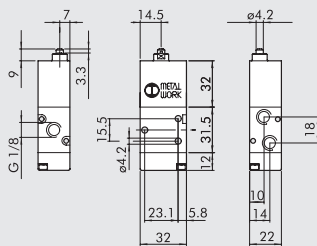
Symbol	Bestellnummer	Typ	Gewicht [g]
	7010001300	MAV 23 PPB OO	134
	7010001200	MAV 23 PPS NC	134

ZUG-DRUCK-VENTIL 5/2, 1/8"



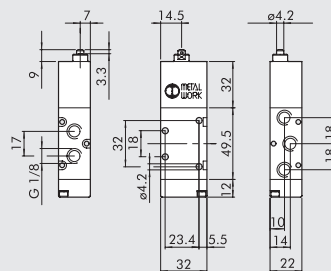
Symbol	Bestellnummer	Typ	Gewicht [g]
	7010001600	MAV 25 PPB OO	160
	7010001500	MAV 25 PPS OO	160

STÖßELBETÄTIGTES BASISVENTIL 3/2 1/8" FÜR SCHALTAFEL-AUFBAU



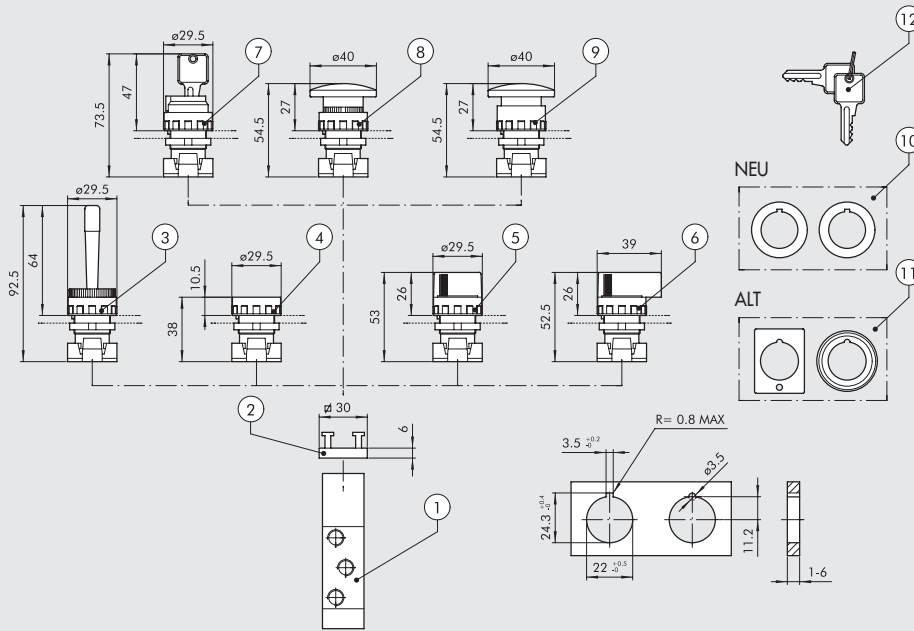
Symbol	Bestellnummer	Typ	Gewicht [g]
	7010001800	MAV 23 BRE NC	124

STÖßELBETÄTIGTES BASISVENTIL 5/2 1/8" FÜR SCHALTAFEL-AUFBAU



Symbol	Bestellnummer	Typ	Gewicht [g]
	7010001900	MAV 25 BRE OO	150

MONTAGEÜBERSICHT FÜR HANDBETÄTIGTE VENTILE REIHE 70 FÜR SCHALTAFELBAU



VENTILE

VENTILE REIHE 70, HANDBETÄTIGT

BESTELLNUMMERN

Symbol	Ziffer	Bestellnummer	Beschreibung	Gewicht [g]
	①	7010001800	Stößelventil 3/2 NC 1/8"	124
	①	7010001900	Stößelventil 5/2 monostabil 1/8"	150
	②	0351000050	Adapter für bis zu 2 Ventile, Dicke 6.8 mm	5
	③	W0351000015	Horizontal schwenkender roter Handhebel	25
	④	W0351000011	Drucktaster mit roter und schwarzer Scheibe ◆ Bistabiler Drucktaster ohne Scheibe	15
	⑤	W0351000030	Drehhebel, schwarz, 2 Stellungen - monostabil	20
	⑤	W0351000031	Drehhebel, schwarz, 2 Stellungen - bistabil	20
	⑤	W0351000032	Drehhebel, schwarz, 3 Stellungen - monostabil	20
	⑤	W0351000033	Drehhebel, schwarz, 3 Stellungen - bistabil	20
	⑥	W0351000034	Langer Drehhebel, schwarz, 2 Stellungen - monostabil	26
	⑥	W0351000035	Langer Drehhebel, schwarz, 2 Stellungen - bistabil	26
	⑥	W0351000036	Langer Drehhebel, schwarz, 3 Stellungen - monostabil	26
	⑥	W0351000037	Langer Drehhebel, schwarz, 3 Stellungen - bistabil	26
	⑦	W0351000016	Verschleißbarer 2-Stellungsschalter mit Schlüsselabzug in jeder Stellung	50
	⑦	W0351000018	Verschleißbarer 2-Stellungsschalter mit Schlüsselabzug in Grundstellung	50
	⑧	W0351000013	Roter Pilztaster monostabil Ø 40	27
	⑧	W0351000017	Schwarzer Pilztaster monostabil Ø 40	27
	⑨	W0351000014	Roter Pilztaster rastend Ø 40	29
◆ Kann nicht mehr geliefert werden. Ersatz durch bistabilen Drehhebel für zwei Stellungen ⑤	⑩	W0351000049	◆ Adapter von 30 mm auf 22.5 mm	
♣ Nur in Verbindung mit Schaltern mit Technopolymergehäuse verwendbar	⑪	W0351000050	♣ Adapter für Durchmesser Ø 30 G2326	
▲ Nur in Verbindung mit Schaltern mit Metallgehäuse verwendbar	⑫	W0351000021	♣ Schlüssel für verschleißbare Schalter	
		W0351000056	Grüne Scheibe für Drucktaster ④	



## Zubehör

	Artikel Nr.	Typen Nr.
Druckknopf mit roter und schwarzer Scheibe, monostabil	106444	DK-M
Handhebel, rot, monostabil	106445	HH-M
Kurzer Drehhebel, schwarz, 2 Stellungen, monostabil	106446	KDH-2M
Kurzer Drehhebel, schwarz, 2 Stellungen, bistabil	106447	KDH-2B
Kurzer Drehhebel, schwarz, 3 Stellungen, monostabil	106448	KDH-3M
Kurzer Drehhebel, schwarz, 3 Stellungen, bistabil	106449	KDH-3B
Langer Drehhebel, schwarz, 2 Stellungen, monostabil	106450	LDH-2M
Langer Drehhebel, schwarz, 2 Stellungen, bistabil	106451	LDH-2B
Langer Drehhebel, schwarz, 3 Stellungen, monostabil	106452	LDH-3M
Langer Drehhebel, schwarz, 3 Stellungen, bistabil	106453	LDH-3B
Roter Pilztaster, monostabil	106456	RPT-M

## Ersatzteil

	Artikel Nr.	Typen Nr.
Stößelventil, 5/2-Wege, monostabil, NC, G 1/8	106442	515.111
Roter Pilztaster mit Notrastung	106457	RPT-NR
Adapter max.2 Ventile, für Montage auf Grundventil notwendig	106443	A2V