

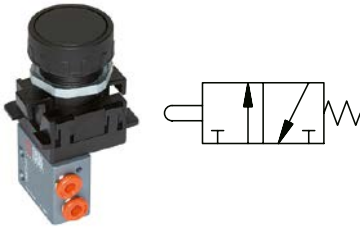
3/2-Wege-Miniaturventil

manuell betätigt, für Schalttafeleinbau

PLUS ||

Artikel Nr. 106398

Typen Nr. 512.112



Beispielhafte Darstellung

In monostabiler (nicht rastender) und bistabiler (rastender) Ausführung.

Technische Informationen

Betriebsdruck	0,5 - 10 bar
Ventilkörper	Aluminium
Medium	Gefilterte Druckluft mit oder ohne Ölung. Wenn geölt, dann kontinuierlich.
Dichtmaterial	NBR
Feder	rostfreier Stahl
Durchflusswertmessung 1	Durchfluss bei 6 bar und Δp 0,5 bar
Durchfluss 1	35 NI/min
Durchflusswertmessung 2	Durchfluss bei 6 bar und Δp 1,0 bar
Durchfluss 2	60 NI/min
Anschluss	Steckanschluss \varnothing 4 mm seitlich
Funktion	3/2 NC
Betätigung	monostabil
Scheibe	rot
Serie	Ventile Reihe VME

Kaufmännische Daten

Zolltarifnummer	84818079
Ursprungsland	IT
eCl@ss 5.1.4	27291801
eCl@ss 9.0	27291390
UNSPSC_Code_v190501	40141603
UNSPSC_CodeDesc_v190501	Pneumatic valves

Material Informationen

REACH SVHC1 Stoff Name	Blei
CAS-Nr. SVHC 1	7439-92-1
RoHS Werkstoff-Hinweis	RoHS konform
REACH Info	enthält SVHC Stoff

B1

MINI-VENTILE, MECHANISCH UND HANDBETÄTIGT REIHE VME

VENTILE

MINI-VENTILE, MECHANISCH UND HANDBETÄTIGT REIHE VME

- Miniatur-Sitzventile als 3/2 NO NC
- Montage in beliebiger Position
- Steckverschraubungen für Schlauch Ø 4 mm und M5 am Ventilgehäuse
- Geringe Betätigungskräfte
- Schnelles und exaktes Schaltsignal
- Mechanische Betätigung in vielen Varianten
- Der 2-fach Adapter ermöglicht eine Betätigung von 1 oder 2 VME-Schalttafelventilen Ø 22 . So wird es möglich 3/2, 5/2 und 5/3-Wege-Funktionen(Zentrum belüftet oder entlüftet) zu schaffen.
- Auf Anfrage ist es möglich NC-NO elektrische Schalter direkt neben den VME-Ventilen zu montieren (elektrisch/pneumatisch).

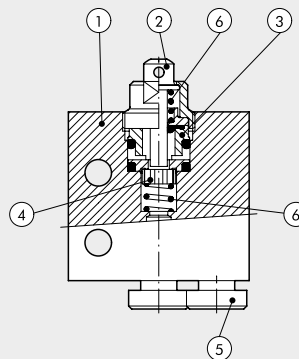


TECHNISCHE DATEN

Anschluss	Schnellanschluss für das Rohr mit Durchmesser 4 bzw. M5 (axial oder seitlich)	
Medium	Gefilterte Druckluft mit oder ohne Ölung. Wenn geölt, dann kontinuierlich	
Typ	Mit Verschluss	
Versionen	Schnellsteckanschluss für Schlauch ≥ 4 oder M5 Gewinde	
Betätigungen:	Mit Stößel – Stößel zur Wandbefestigung – Rollenhebel – Einzelrichtungen – Rollenhebel	
• mechanisch	Je nach dem gewählten Betätigungsschalter	
• manuell	0.5 ÷ 10	
Arbeitsdruckbereich	bar	-10° ÷ +60
Temperaturbereich	°C	2.5
Nenndurchmesser	mm	16.5
Durchflussleistung C	Nl/min · bar	0.03
Kritischer Faktor b	bar/bar	35
Leistung bei 6 bar ΔP 0.5 bar	Nl/min	60
Leistung bei 6 bar ΔP 1 bar	Nl/min	8
Betätigungsdruck – Stößel bei 6 bar	N	ISO und UNI FD22
Empfohlenes Schmiermittel		In allen möglichen Positionen
Einbaulage		Siehe Kapitel Z1
Kompatibilität mit Ölen		

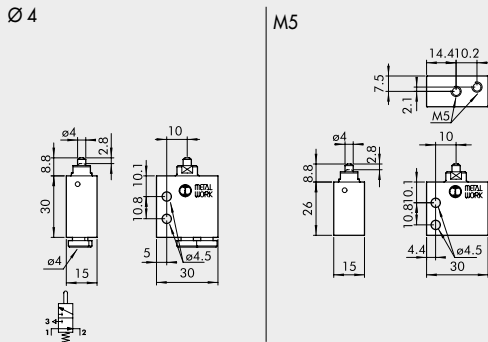
KOMPONENTEN

- 1 VENTILKÖRPER: Aluminium
- 2 DRUCKSTÖSSEL: chemisch vernickeltes Messing
- 3 ABSTANDSSTÜCKE: Messing
- 4 DICHTUNGEN: Nitrilgummi NBR
- 5 EINSÄTZE ZUM SCHNELLANSCHLUSS: rostfreier Stahl, Messing und Kunststoff
- 6 FEDER: rostfreier Stahl



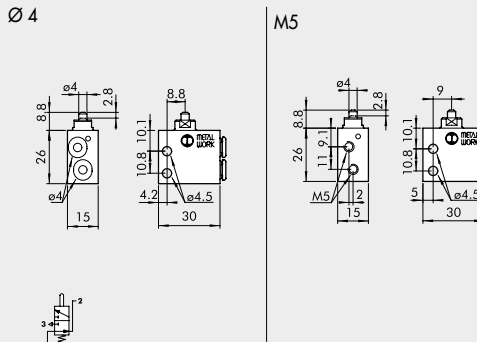
B1.4

STÖSSEL 3/2 NO – ANSCHLÜSSE HINTEN



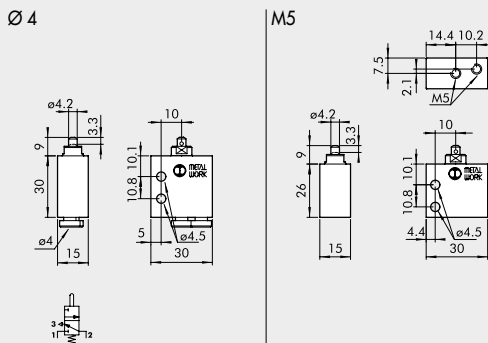
Bestellnummer	Beschreibung	Gewicht [g]
W3501000101	VME1-10 NO Ø 4	42
W3501000110	VME1-16 NO M5	36

STÖSSEL 3/2 NO – ANSCHLÜSSE SEITLICH



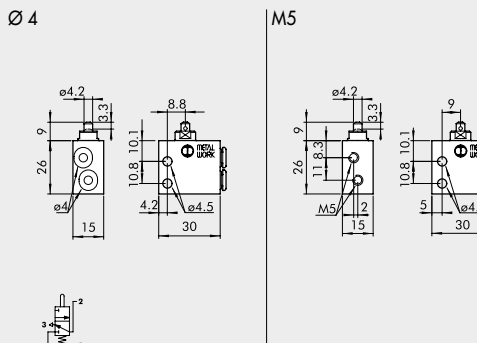
Bestellnummer	Beschreibung	Gewicht [g]
W3501001100	VME2-00 NO Ø 4	34
W3501001110	VME2-10 NO M5	34

STÖSSEL 3/2 NC – ANSCHLÜSSE HINTEN



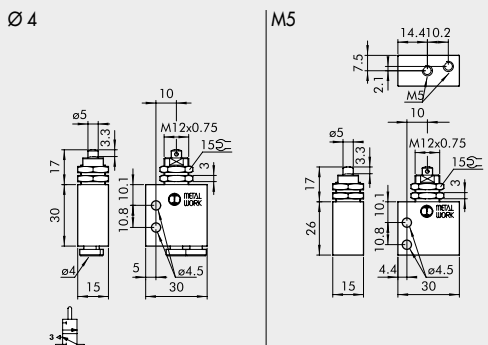
Bestellnummer	Beschreibung	Gewicht [g]
W3501000100	VME1-01 NC Ø 4	42
W3501000111	VME1-11 NC M5	36

STÖSSEL 3/2 NC – ANSCHLÜSSE SEITLICH



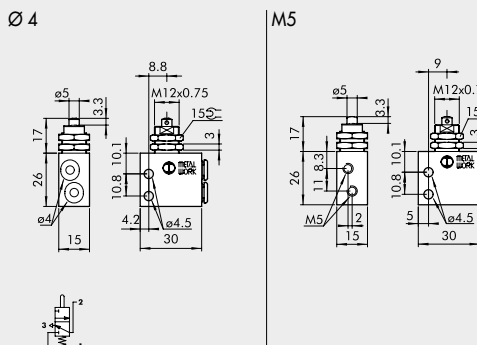
Bestellnummer	Beschreibung	Gewicht [g]
W3501001101	VME2-01 NC Ø 4	34
W3501001111	VME2-11 NC M5	34

STÖSSEL FÜR WANDMONTAGE, 3/2 NC - ANSCHLÜSSE HINTEN



Bestellnummer	Beschreibung	Gewicht [g]
W3501000400	VME1-04 NC Ø 4	54
W3501000411	VME1-14 NC M5	48

STÖSSEL FÜR WANDMONTAGE, 3/2 NC - ANSCHLÜSSE SEITLICH

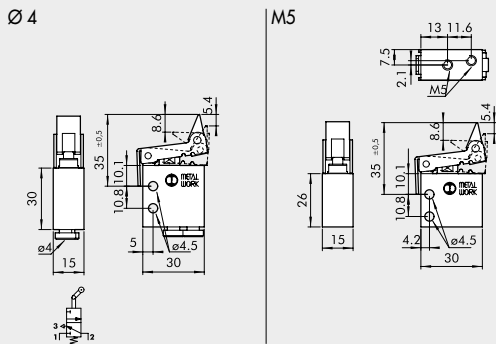


Bestellnummer	Beschreibung	Gewicht [g]
W3501001401	VME2-04 NC Ø 4	46
W3501001411	VME2-14 NC M5	46

VENTILE

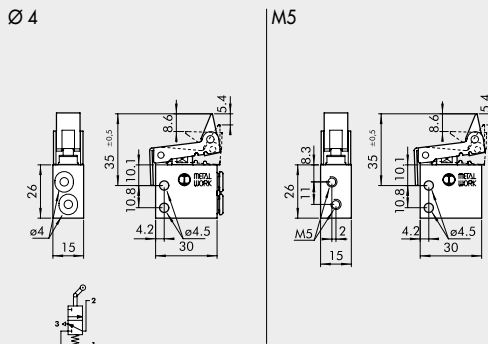
MINI-VENTILE, MECHANISCH UND HANDBETÄTIGT REIHE VME

ROLLENHEBEL MIT FREIEM RÜCKLAUF, 3/2 NC - ANSCHLÜSSE HINTEN



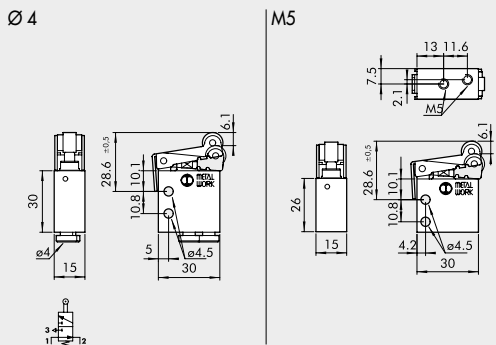
Bestellnummer	Beschreibung	Gewicht [g]
W3501000300	VME1-03 NC Ø 4	60
W3501000311	VME1-13 NC M5	54

ROLLENHEBEL MIT FREIEM RÜCKLAUF, 3/2 NC - ANSCHLÜSSE SEITLICH



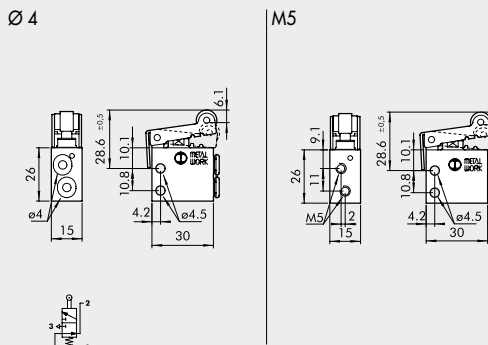
Bestellnummer	Beschreibung	Gewicht [g]
W3501001301	VME2-03 NC Ø 4	52
W3501001311	VME2-13 NC M5	52

ROLLENHEBEL, 3/2 NO - ANSCHLÜSSE HINTEN



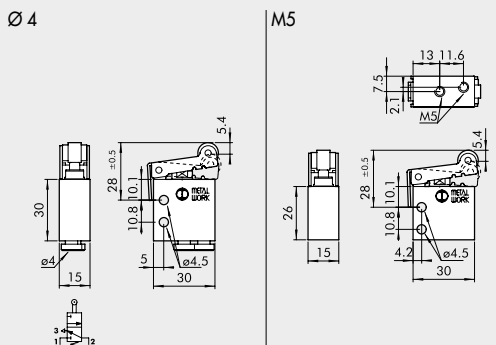
Bestellnummer	Beschreibung	Gewicht [g]
W3501000201	VME1-05 NO Ø 4	58
W3501000210	VME1-15 NO M5	52

ROLLENHEBEL, 3/2 NO - ANSCHLÜSSE SEITLICH



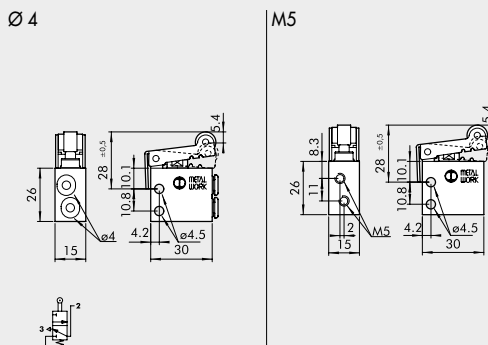
Bestellnummer	Beschreibung	Gewicht [g]
W3501001200	VME2-05 NO Ø 4	50
W3501001210	VME2-15 NO M5	50

ROLLENHEBEL, 3/2 NC - ANSCHLÜSSE HINTEN



Bestellnummer	Beschreibung	Gewicht [g]
W3501000200	VME1-02 NC Ø 4	56
W3501000211	VME1-12 NC M5	50

ROLLENHEBEL, 3/2 NC - ANSCHLÜSSE SEITLICH

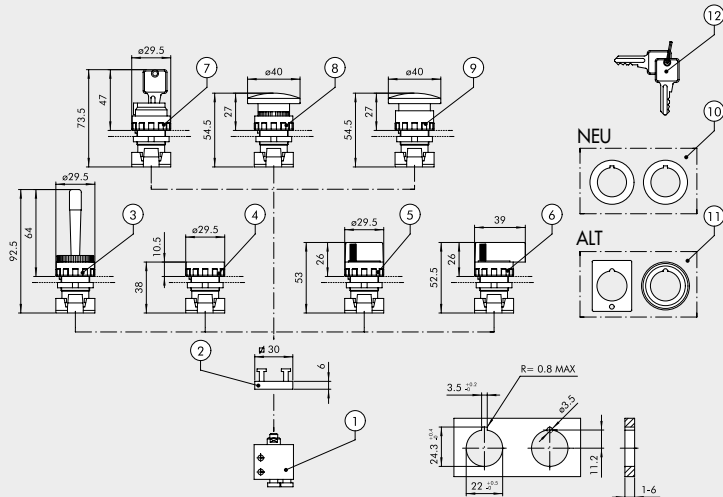


Bestellnummer	Beschreibung	Gewicht [g]
W3501001201	VME2-02 NC Ø 4	52
W3501001211	VME2-12 NC M5	50

MONTAGEÜBERSICHT FÜR HANDBETÄTIGTE VENTILE REIHE VME FÜR SCHALTAFELBAU

HINWEISE:

- Für die 5/2-Wegefunktion ist ein 3/2 NC Stößelventil und eines als 3/2 NO am Adapter zu montieren
- Für die 5/3-Wegefunktion mit Mittelstellung entlüftet sind zwei 3/2 NC Stößelventile am Adapter zu montieren
- Für die 5/3-Wegefunktion mit Mittelstellung belüftet sind zwei 3/2 NO Stößelventile am Adapter zu montieren



VENTILE

MINI-VENTILE, MECHANISCH UND HANDBETÄTIGT REIHE VME

BESTELLNUMMERN

Symbol	Ziffer	Bestellnummer	Beschreibung	Gewicht [g]
	①	W3501000100	3/2 NC Ø 4 hinten	42
		W3501000111	3/2 NC M5 hinten	36
		W3501001101	3/2 NC Ø 4 seitlich	34
		W3501001111	3/2 NC M5 seitlich	34
	①	W3501000101	3/2 NO Ø 4 hinten	42
		W3501000110	3/2 NO M5 hinten	36
		W3501001100	3/2 NO Ø 4 seitlich	34
		W3501001110	3/2 NO M5 seitlich	34
	②	0351000050	2 - fach Adapter Dicke 6.8 mm	5
	③	W0351000015	Handhebel rot - monostabil	25
	④	W0351000011	Drucktaster mit roter und schwarzer Scheibe ◆ Bistabiler Drucktaster ohne Scheibe	15
	⑤	W0351000030	Drehknopf, schwarz, 2 Stellungen - monostabil	20
		W0351000031	Drehknopf, schwarz, 2 Stellungen - gerastet	20
		W0351000032	Drehknopf, schwarz, 3 Stellungen - monostabil	20
		W0351000033	Drehknopf, schwarz, 3 Stellungen - gerastet	20
	⑥	W0351000034	Langer Drehhebel, schwarz, 2 Stellungen - monostabil	26
		W0351000035	Langer Drehhebel, schwarz, 2 Stellungen - gerastet	26
	⑥	W0351000036	Langer Drehhebel, schwarz, 3 Stellungen - monostabil	26
		W0351000037	Langer Drehhebel, schwarz, 3 Stellungen - gerastet	26
	⑦	W0351000016	Verschließbarer 2-Stellungsschalter mit Schlüsselabzug in jeder Stellung	50
		W0351000018	Verschließbarer 2-Stellungsschalter mit Schlüsselabzug in Grundstellung	50
	⑧	W0351000013	Roter Pilztaster Ø 40	27
		W0351000017	Schwarzer Pilztaster Ø 40	27
	⑨	W0351000014	Roter Pilztaster mit NOT-AUS Ø 40	29
◆ Kann nicht mehr geliefert werden. Ersatz durch gerasteten Drehknopf für zwei Stellungen ⑤	⑩	W0351000049	◆ Adapter von 30 bis 22.5 mm	
◆ Nur in Verbindung mit Schaltern mit Technopolymergehäuse verwendbar	⑪	W0351000050	▲ Adapter für Durchmesser Ø 30 G2326	
▲ Nur in Verbindung mit Schaltern mit Metallgehäuse verwendbar	⑫	W0351000021	◆ Schlüssel für verschließbare Schalter	
		W0351000056	Grüne Scheibe für Drucktaster ④	

Zubehör

	Artikel Nr.	Typen Nr.
Stößelventil, 3/2-Wege, monostabil, NC, G 1/8	106441	515.101
Kurzer Drehhebel, schwarz, 2 Stellungen, monostabil	106446	KDH-2M
Kurzer Drehhebel, schwarz, 3 Stellungen, monostabil	106448	KDH-3M
Kurzer Drehhebel, schwarz, 2 Stellungen, bistabil	106447	KDH-2B
Kurzer Drehhebel, schwarz, 3 Stellungen, bistabil	106449	KDH-3B
Langer Drehhebel, schwarz, 2 Stellungen, monostabil	106450	LDH-2M
Langer Drehhebel, schwarz, 3 Stellungen, monostabil	106452	LDH-3M
Langer Drehhebel, schwarz, 2 Stellungen, bistabil	106451	LDH-2B
Langer Drehhebel, schwarz, 3 Stellungen, bistabil	106453	LDH-3B
Handhebel, rot, monostabil	106445	HH-M
Verschließb. 2-Stell.schalter-Schlüsselabz.in jeder Stellung	106454	V2SS-JS
Verschließb. 2-Stell.schalter-Schlüsselabz. in Grundstellung	106455	V2SS-GS
Roter Pilztaster, monostabil	106456	RPT-M
Roter Pilztaster mit Notrastung	106457	RPT-NR
3/2-Wege-Miniaturventil, mechanisch, Stößel, NO, 4 mm seitlich	106385	511.121

Ersatzteil

	Artikel Nr.	Typen Nr.
Stößelventil, 3/2-Wege, NC, Steckanschluss Ø 4 mm seitlich	106387	511.131
Adapter max.2 Ventile, für Montage auf Grundventil notwendig	106443	A2V
Druckknopf mit roter und schwarzer Scheibe, monostabil	106444	DK-M