

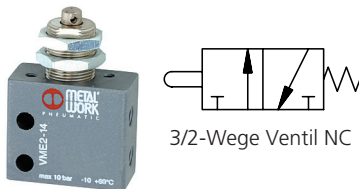
## 3/2-Wege-Miniaturventil

mechanisch betätigt

**PLUS**

Artikel Nr. 106390

Typen Nr. 511.152



Beispielhafte Darstellung

Miniventile in 3/2-Wege-Ausführung NC oder NO.

### Technische Informationen

|                         |  |
|-------------------------|--|
| Betriebsdruck           | 0,5 - 10 bar   |
| Ventilkörper            | Aluminium  |
| Medium                  | Gefilterte Druckluft mit oder ohne Ölung. Wenn geölt, dann kontinuierlich. |
| Dichtmaterial           | NBR  |
| Feder                   | rostfreier Stahl   |
| Durchflusswertmessung 1 | Durchfluss bei 6 bar und $\Delta p$ 0,5 bar                                |
| Durchfluss 1            | 35 NI/min  |
| Durchflusswertmessung 2 | Durchfluss bei 6 bar und $\Delta p$ 1,0 bar                                |
| Durchfluss 2            | 60 NI/min  |
| Anschluss               | M5-Innengewinde seitlich   |
| Funktion                | 3/2 NC   |
| Betätigung              | monostabil   |
| Serie                   | Ventile Reihe VME  |

### Kaufmännische Daten

|                         |                  |
|-------------------------|------------------|
| Zolltarifnummer         | 84818079         |
| Ursprungsland           | IT               |
| eCl@ss 5.1.4            | 27291701         |
| eCl@ss 9.0              | 27291390         |
| UNSPSC_Code_v190501     | 40141603         |
| UNSPSC_CodeDesc_v190501 | Pneumatic valves |

## Material Informationen

|                        |                    |
|------------------------|--------------------|
| REACH SVHC1 Stoff Name | Blei               |
| CAS-Nr. SVHC 1         | 7439-92-1          |
| RoHS Werkstoff-Hinweis | RoHS konform       |
| REACH Info             | enthält SVHC Stoff |

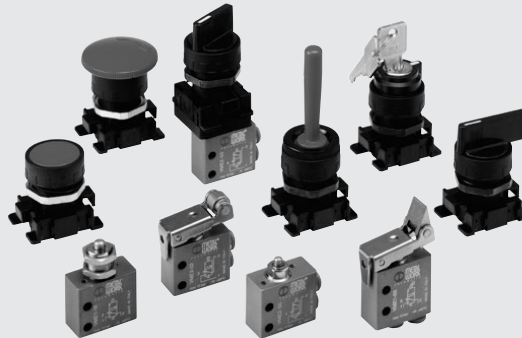
B1

## MINI-VENTILE, MECHANISCH UND HANDBETÄTIGT REIHE VME

VENTILE

MINI-VENTILE, MECHANISCH UND HANDBETÄTIGT REIHE VME

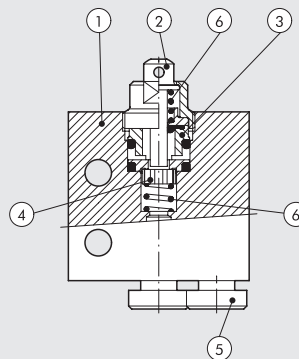
- Miniatur-Sitzventile als 3/2 NO NC
- Montage in beliebiger Position
- Steckverschraubungen für Schlauch Ø 4 mm und M5 am Ventilgehäuse
- Geringe Betätigungskräfte
- Schnelles und exaktes Schaltsignal
- Mechanische Betätigung in vielen Varianten
- Der 2-fach Adapter ermöglicht eine Betätigung von 1 oder 2 VME-Schalttafelventilen Ø 22 . So wird es möglich 3/2, 5/2 und 5/3-Wege-Funktionen( Zentrum belüftet oder entlüftet) zu schaffen.
- Auf Anfrage ist es möglich NC-NO elektrische Schalter direkt neben den VME-Ventilen zu montieren (elektrisch/pneumatisch).



| TECHNISCHE DATEN                    |  |
|-------------------------------------|--|
| Anschluss                           | Schnellanschluss für das Rohr mit Durchmesser 4 bzw. M5 (axial oder seitlich)          |
| Medium                              | Gefilterte Druckluft mit oder ohne Ölung. Wenn geölt, dann kontinuierlich              |
| Typ                                 | Mit Verschluss   |
| Versionen                           | Schnellsteckanschluss für Schlauch ≥ 4 oder M5 Gewinde                                 |
| Betätigungen:                       | Mit Stößel – Stößel zur Wandbefestigung – Rollenhebel – Einzelrichtungen – Rollenhebel |
| • mechanisch                        | Je nach dem gewählten Betätigungsschalter  |
| • manuell                           | 0,5 ÷ 10   |
| Arbeitsdruckbereich                 | bar  |
| Temperaturbereich                   | °C   |
| Nenn Durchmesser                    | mm   |
| Durchflussleistung C                | Nl/min · bar   |
| Kritischer Faktor b                 | bar/bar  |
| Leistung bei 6 bar ΔP 0,5 bar       | Nl/min   |
| Leistung bei 6 bar ΔP 1 bar         | Nl/min   |
| Betätigungsdruck – Stößel bei 6 bar | N  |
| Empfohlenes Schmiermittel           | 8  |
| Einbaulage                          | ISO und UNI FD22   |
| Kompatibilität mit Ölen             | In allen möglichen Positionen<br>Siehe Kapitel Z1                                      |

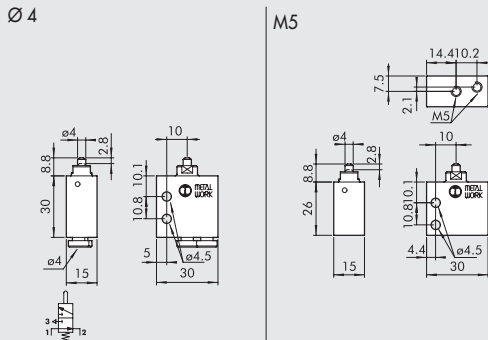
### KOMPONENTEN

- ① VENTILKÖRPER: Aluminium
- ② DRUCKSTÖSSEL: chemisch vernickeltes Messing
- ③ ABSTANDSSTÜCKE: Messing
- ④ DICHTUNGEN: Nitrilgummi NBR
- ⑤ EINSÄTZE ZUM SCHNELLANSCHLUSS: rostfreier Stahl, Messing und Kunststoff
- ⑥ FEDER: rostfreier Stahl



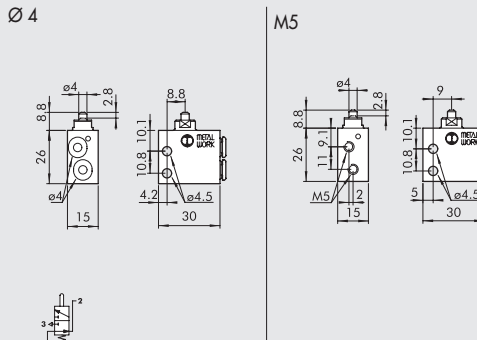
B1.4

STÖSSEL 3/2 NO – ANSCHLÜSSE HINTEN



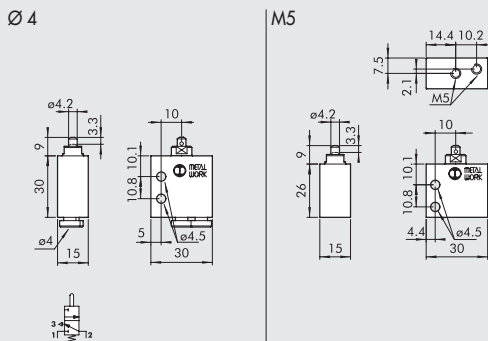
| Bestellnummer | Beschreibung   | Gewicht [g] |
|---------------|----------------|-------------|
| W3501000101   | VME1-10 NO Ø 4 | 42          |
| W3501000110   | VME1-16 NO M5  | 36          |

STÖSSEL 3/2 NO – ANSCHLÜSSE SEITLICH



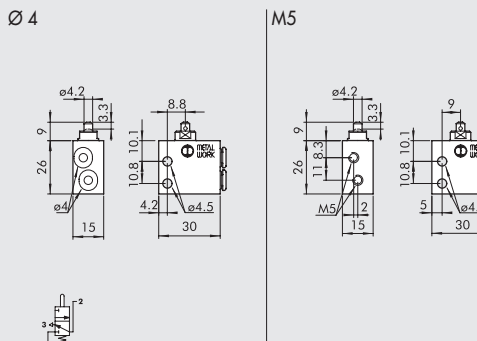
| Bestellnummer | Beschreibung   | Gewicht [g] |
|---------------|----------------|-------------|
| W3501001100   | VME2-00 NO Ø 4 | 34          |
| W3501001110   | VME2-10 NO M5  | 34          |

STÖSSEL 3/2 NC – ANSCHLÜSSE HINTEN



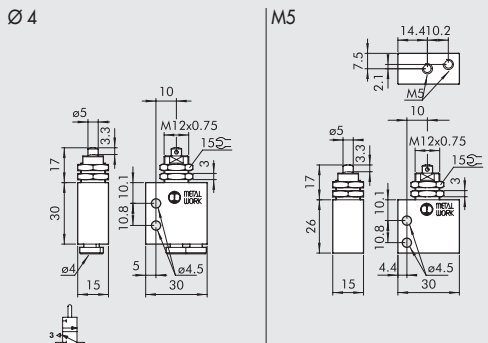
| Bestellnummer | Beschreibung   | Gewicht [g] |
|---------------|----------------|-------------|
| W3501000100   | VME1-01 NC Ø 4 | 42          |
| W3501000111   | VME1-11 NC M5  | 36          |

STÖSSEL 3/2 NC – ANSCHLÜSSE SEITLICH



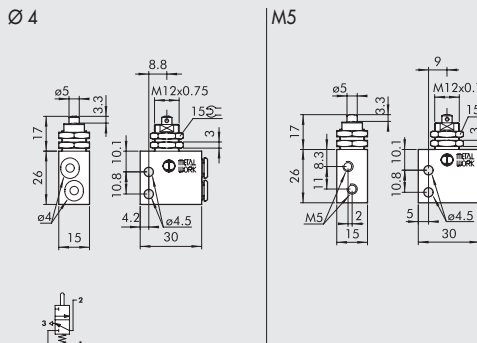
| Bestellnummer | Beschreibung   | Gewicht [g] |
|---------------|----------------|-------------|
| W3501001101   | VME2-01 NC Ø 4 | 34          |
| W3501001111   | VME2-11 NC M5  | 34          |

STÖSSEL FÜR WANDMONTAGE, 3/2 NC - ANSCHLÜSSE HINTEN



| Bestellnummer | Beschreibung   | Gewicht [g] |
|---------------|----------------|-------------|
| W3501000400   | VME1-04 NC Ø 4 | 54          |
| W3501000411   | VME1-14 NC M5  | 48          |

STÖSSEL FÜR WANDMONTAGE, 3/2 NC - ANSCHLÜSSE SEITLICH

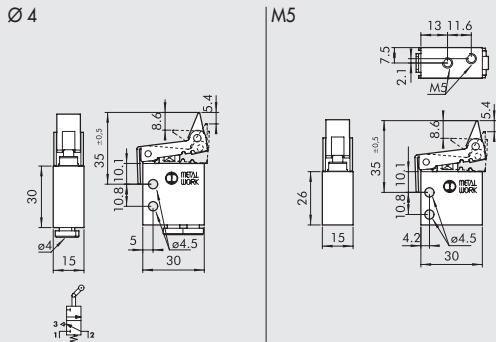


| Bestellnummer | Beschreibung   | Gewicht [g] |
|---------------|----------------|-------------|
| W3501001401   | VME2-04 NC Ø 4 | 46          |
| W3501001411   | VME2-14 NC M5  | 46          |

VENTILE

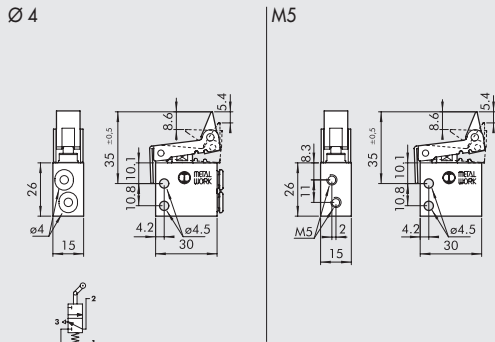
MINI-VENTILE, MECHANISCH UND HANDBETÄTIGT REIHE VME

**ROLLENHEBEL MIT FREIEM RÜCKLAUF, 3/2 NC - ANSCHLÜSSE HINTEN**



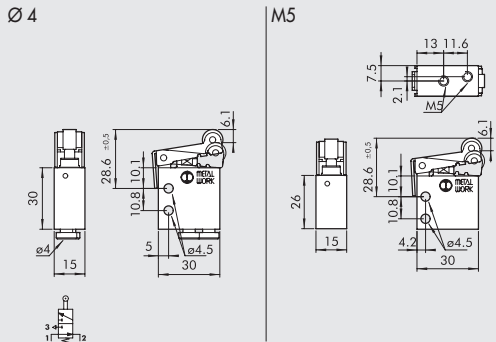
| Bestellnummer | Beschreibung   | Gewicht [g] |
|---------------|----------------|-------------|
| W3501000300   | VME1-03 NC Ø 4 | 60          |
| W3501000311   | VME1-13 NC M5  | 54          |

**ROLLENHEBEL MIT FREIEM RÜCKLAUF, 3/2 NC - ANSCHLÜSSE SEITLICH**



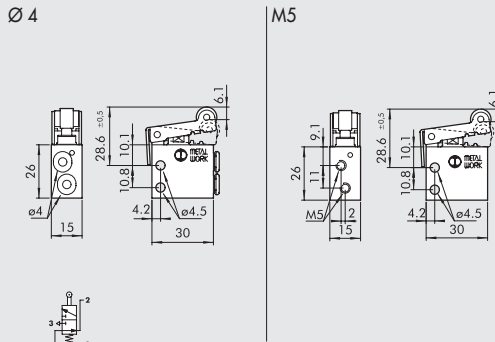
| Bestellnummer | Beschreibung   | Gewicht [g] |
|---------------|----------------|-------------|
| W3501001301   | VME2-03 NC Ø 4 | 52          |
| W3501001311   | VME2-13 NC M5  | 52          |

**ROLLENHEBEL, 3/2 NO - ANSCHLÜSSE HINTEN**



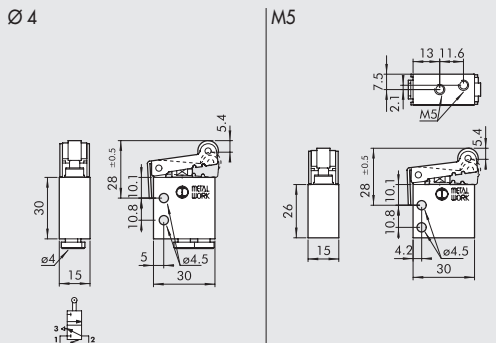
| Bestellnummer | Beschreibung   | Gewicht [g] |
|---------------|----------------|-------------|
| W3501000201   | VME1-05 NO Ø 4 | 58          |
| W3501000210   | VME1-15 NO M5  | 52          |

**ROLLENHEBEL, 3/2 NO - ANSCHLÜSSE SEITLICH**



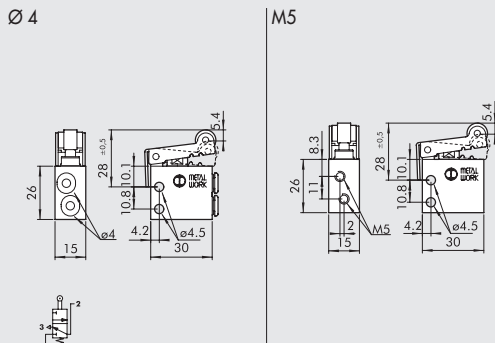
| Bestellnummer | Beschreibung   | Gewicht [g] |
|---------------|----------------|-------------|
| W3501001200   | VME2-05 NO Ø 4 | 50          |
| W3501001210   | VME2-15 NO M5  | 50          |

**ROLLENHEBEL, 3/2 NC - ANSCHLÜSSE HINTEN**



| Bestellnummer | Beschreibung   | Gewicht [g] |
|---------------|----------------|-------------|
| W3501000200   | VME1-02 NC Ø 4 | 56          |
| W3501000211   | VME1-12 NC M5  | 50          |

**ROLLENHEBEL, 3/2 NC - ANSCHLÜSSE SEITLICH**

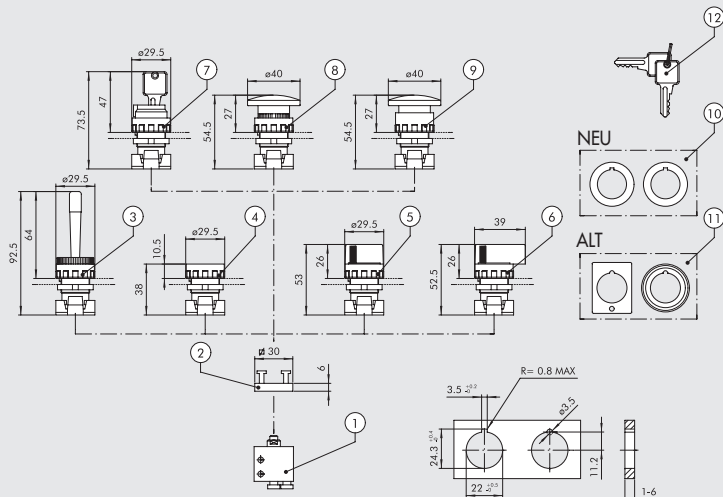


| Bestellnummer | Beschreibung   | Gewicht [g] |
|---------------|----------------|-------------|
| W3501001201   | VME2-02 NC Ø 4 | 52          |
| W3501001211   | VME2-12 NC M5  | 50          |

**MONTAGEÜBERSICHT FÜR HANDBETÄTIGTE VENTILE REIHE VME FÜR SCHALTAFELBAU**

**HINWEISE:**

- Für die 5/2-Wegefunktion ist ein 3/2 NC Stößelventil und eines als 3/2 NO am Adapter zu montieren
- Für die 5/3-Wegefunktion mit Mittelstellung entlüftet sind zwei 3/2 NC Stößelventile am Adapter zu montieren
- Für die 5/3-Wegefunktion mit Mittelstellung belüftet sind zwei 3/2 NO Stößelventile am Adapter zu montieren



VENTILE

MINI-VENTILE, MECHANISCH UND HANDBETÄTIGT REIHE VME

**BESTELNUMMERN**

| Symbol  | Ziffer | Bestellnummer | Beschreibung   | Gewicht [g] |
|---|--------|---------------|--|-------------|
|   | ①      | W3501000100   | 3/2 NC Ø 4 hinten  | 42          |
|   |        | W3501000111   | 3/2 NC M5 hinten   | 36          |
|   |        | W3501001101   | 3/2 NC Ø 4 seitlich  | 34          |
|   |        | W3501001111   | 3/2 NC M5 seitlich   | 34          |
|   | ①      | W3501000101   | 3/2 NO Ø 4 hinten  | 42          |
|   |        | W3501000110   | 3/2 NO M5 hinten   | 36          |
|   |        | W3501001100   | 3/2 NO Ø 4 seitlich  | 34          |
|   |        | W3501001110   | 3/2 NO M5 seitlich   | 34          |
|   | ②      | 0351000050    | 2 - fach Adapter Dicke 6.8 mm  | 5           |
|   | ③      | W0351000015   | Handhebel rot - monostabil   | 25          |
|   | ④      | W0351000011   | Drucktaster mit roter und schwarzer Scheibe<br>◆ Bistabiler Drucktaster ohne Scheibe | 15          |
|   | ⑤      | W0351000030   | Drehknopf, schwarz, 2 Stellungen - monostabil  | 20          |
|   |        | W0351000031   | Drehknopf, schwarz, 2 Stellungen - gerastet  | 20          |
|   | ⑤      | W0351000032   | Drehknopf, schwarz, 3 Stellungen - monostabil  | 20          |
|   |        | W0351000033   | Drehknopf, schwarz, 3 Stellungen - gerastet  | 20          |
|   | ⑥      | W0351000034   | Langer Drehhebel, schwarz, 2 Stellungen - monostabil                                 | 26          |
|   |        | W0351000035   | Langer Drehhebel, schwarz, 2 Stellungen - gerastet                                   | 26          |
|   | ⑥      | W0351000036   | Langer Drehhebel, schwarz, 3 Stellungen - monostabil                                 | 26          |
|   |        | W0351000037   | Langer Drehhebel, schwarz, 3 Stellungen - gerastet                                   | 26          |
|   | ⑦      | W0351000016   | Verschleißbarer 2-Stellungsschalter mit Schlüsselabzug in jeder Stellung             | 50          |
|   |        | W0351000018   | Verschleißbarer 2-Stellungsschalter mit Schlüsselabzug in Grundstellung              | 50          |
|   | ⑧      | W0351000013   | Roter Pilztaster Ø 40  | 27          |
|   |        | W0351000017   | Schwarzer Pilztaster Ø 40  | 27          |
|   | ⑨      | W0351000014   | Roter Pilztaster mit NOT-AUS Ø 40  | 29          |
| ◆ Kann nicht mehr geliefert werden. Ersatz durch gerasteten Drehknopf für zwei Stellungen ⑤ | ⑩      | W0351000049   | ◆ Adapter von 30 bis 22.5 mm   |             |
| ♣ Nur in Verbindung mit Schaltern mit Technopolymergehäuse verwendbar                       | ⑪      | W0351000050   | ♣ Adapter für Durchmesser Ø 30 G2326   |             |
| ▲ Nur in Verbindung mit Schaltern mit Metallgehäuse verwendbar                              | ⑫      | W0351000021   | ♣ Schlüssel für verschließbare Schalter  |             |
|   |        | W0351000056   | Grüne Scheibe für Drucktaster ④  |             |