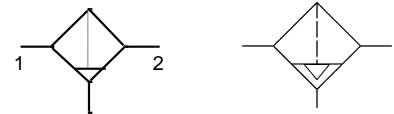



**Filter**
**BG 4**
**FU 6130    FU 6140**
**G 3/4**
**FU 6131    FU 6141**
**G 1**
**5 µm**

**Beschreibung**

- **Filter** zur Reinigung der Druckluft als Zentrifugalkraftfilter der Reihe „Futura“.
- Mit weiteren Komponenten durch Koppelpaket „KP 300“ oder „WK 103“ nahtlos integrierbar

**Kenngößen**

Typ	FU 6130    FU 6140	FU 6131    FU 6141
Anschluss (Gewinde)	<b>G 3/4</b>	
Bauart	- Zentrifugalkraft-Prinzip-Filter - Sinterfilter 5µm	
Medium	<b>Druckluft, neutrale Gase</b>	
Einbaulage	senkrecht, Behälter nach unten	
Temperatur Medium / Umgebung	<b>max. 50°C</b>	
Eingangsdruck $P_e$ -mit halbautomatischer Entwässerung -mit automatischer Entwässerung -Handablass	<b>min. 1,5 bar</b> min. 1,5 bar max. 16 bar	
Filterfeinheit	Porenweite 5 µm	
Behältervolumen	87 cm <sup>3</sup>	
Kondensatentleerung	halbautomatisch - drucklos entlüftend ( <b>HA</b> ) / vollautomatisch ( <b>VA</b> )	
Gewicht	0,930 kg ( <b>HA</b> ) / 0,950 kg ( <b>VA</b> )	
Befestigungsart	Winkel, -Wandmontage	

**Werkstoffe**

Bauteil	Werkstoff
Kopfstück	PA66 GF60
Behälter	Polycarbonat
Schutzkorb	Polyamid
Behälter Metall	Zink Druckguss
O-Ringe	NBR
Filterelement	Cellpor (Polyethylen)
Gewindeplatten	Zink Druckguss Z 410

**Bestellhinweis**

- Die Filter werden in Einzelverpackung geliefert

- Bestellcode für Metallbehälter mit „-M“  
Beispiel: FU 6130-M

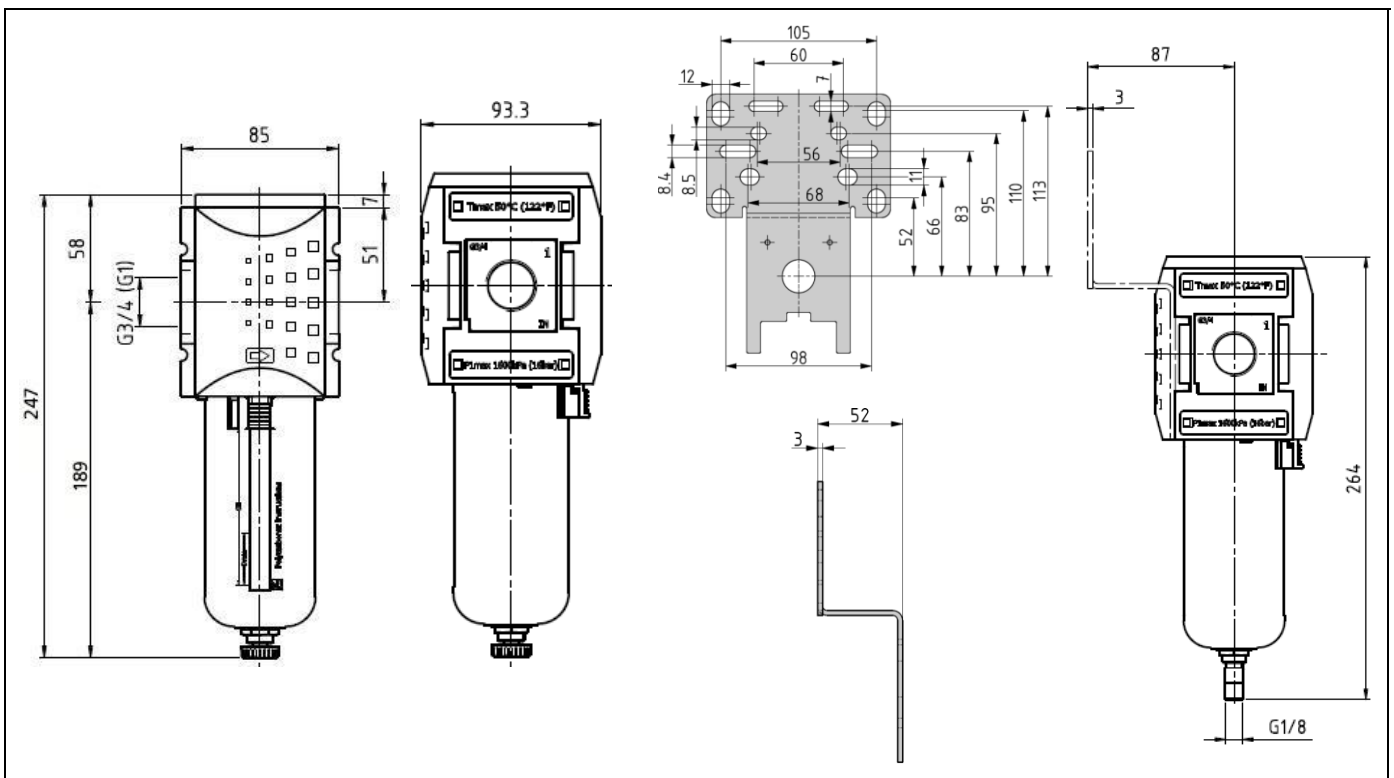
## Zubehör

Benennung	Art.-Nr.
Befestigungswinkel inkl. Schrauben	H 854
Koppelpaket mit Wandkonsole	WK 103
Koppelpaket	KP 300
Polycarbonatbehälter mit Schutzkorb / Filter	BSF 34
Polycarbonatbehälter vollautom. Ablassventil	BSF 34-A
Metallbehälter / Filter	MF 34
Metallbehälter mit vollautom. Ablassventil	MF 34-A
Wandkonsole mit Anschlussgewinde G 3/4	WK 104-34
Wandkonsole mit Anschlussgewinde G 1	WK 104-1

## Ersatzteile

Benennung	Art.-Nr.
Filterelement 5 µm	6141.6.905
Automatisches Ablassventil	655.6.900

## Abmessungen



## Durchflussmengen

## Durchflusscharakteristik

