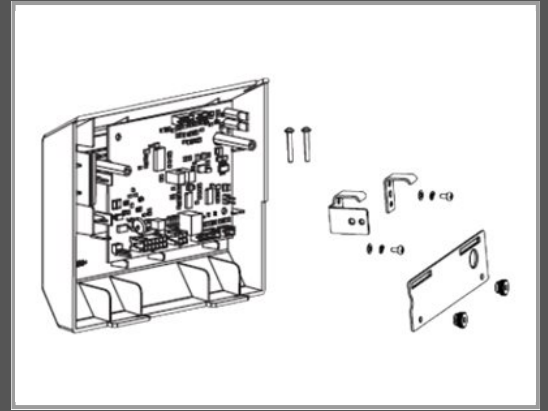


Zebra Cutter-Abdeckung mit PCBA

Gruppe	Zubehör Drucker
Hersteller	Zebra
Hersteller Art. Nr.	P1083320-120



Beschreibung

Zebra - Cutter-Abdeckung mit PCBA

Hauptmerkmale

Produktbeschreibung	Zebra - Cutter-Abdeckung mit PCBA
Produkttyp	Cutter-Abdeckung mit PCBA

Technische Daten © 1WorldSync. Technische Änderungen und Irrtümer vorbehalten.