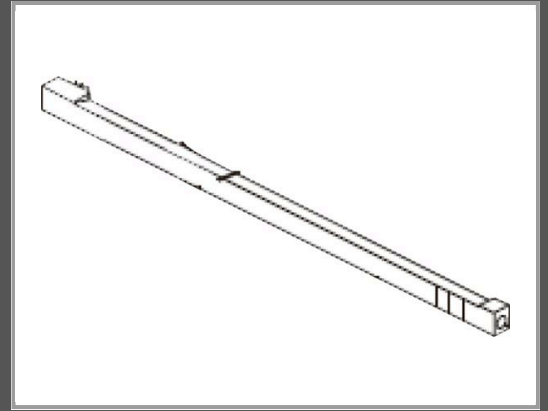


# Zebra Kantenabzieher / Abreißer - für Xi Series

220XiIIIPlus

Gruppe	Zubehör Drucker
Hersteller	Zebra
Hersteller Art. Nr.	33830-4



## Beschreibung

Zebra - Kantenabzieher / Abreißer - für Xi Series 220XiIIIPlus

## Hauptmerkmale

Produktbeschreibung	Zebra - Kantenabzieher / Abreißer
Produkttyp	Kantenabzieher / Abreißer
Entwickelt für	Xi Series 220XiIIIPlus

Technische Daten © 1WorldSync. Technische Änderungen und Irrtümer vorbehalten.