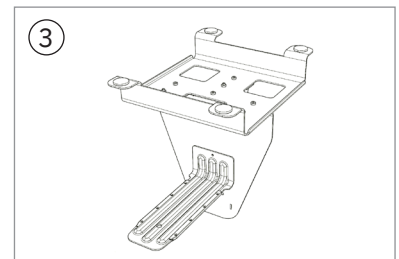
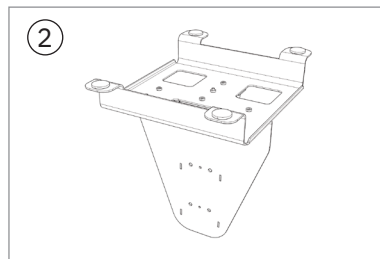
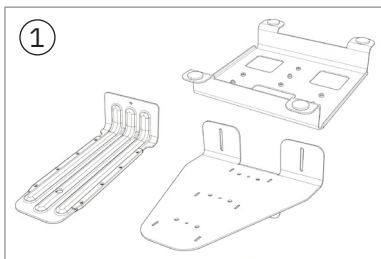
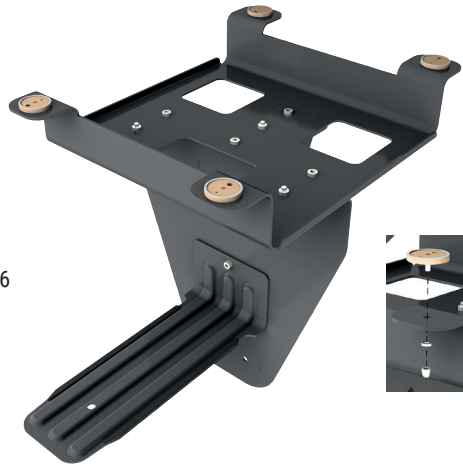


MOVE IT TISCHHALTERUNG

MONTAGE- UND SICHERHEITSHINWEISE

D Lieferumfang:

- 1x Befestigungsblech Tisch BG
- 1x Halterung Boxenwinkel SBG
- 1x Bracket
- 4x Ersatzbefestigungsset M4x9 - TESA BK 177-2
- 4x Sicherungsscheibe RippLock M4
- 3x Sicherungsscheibe RippLock M6
- 3x Zylinderschraube mit Innensechskant M6 x 16
- 4x Hutmutter DIN 1587 M4
- 1x Bohrschablone - TESA Art.Nr. BK43-2



Montageschritte

1. Die Montage muss exakt nach Anweisungen des Herstellers erfolgen. Andernfalls kann eine fehlerhafte Montage zu einem Sicherheitsrisiko führen.
2. Prüfen Sie vor der Montage, dass sich an der Montagestelle am Tisch keine Versorgungsleitungen wie z.B. Strom oder Kabel von elektronischen Geräten befinden.
3. Die Tischhalterung ist ausschließlich für die Montage unter einem geraden Tisch geeignet.
4. Verwenden Sie nach Möglichkeit die beiliegende Klebe-System-Lösung.
5. Die Vorderkante des Brackets mit Office Box muss bündig zur vorderen Tischkante montiert werden. Ein Überstehen ist zu vermeiden und kann zu Beschädigungen führen.
6. Zur Findung der geeigneten Montageposition: Nehmen Sie die Montagebrücke (Befestigungsblech Tisch BG) und halten diese an die vorhergesehene Montagestelle. Befinden sich keine anderen Teile an der Montagestelle, welche die Montage beeinträchtigen, legen Sie die beigelegten Klebehalterungen lose in die Schrauböffnungen der Montagebrücke (Befestigungsblech Tisch BG). Entfernen Sie die Abdeckung der Positionierkleberinge und drücken Sie die Montagebrücke an die vorhergesehene Stelle. Im Anschluss die Montagebrücke von den Klebehalterungen abziehen. Bitte befolgen Sie die weiteren Montageschritte der TESA Klebehalterungen. Lassen Sie dies 24 Std. trocknen, anschließend kann die SIGEL Move it Tischhalterung montiert werden.
7. Die Tischhalterung ist nur durch fachkundiges Personal zu montieren.

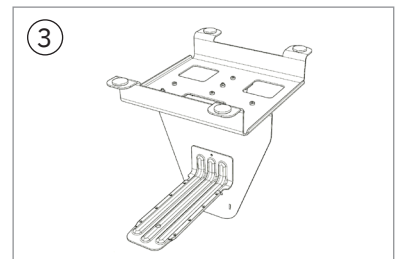
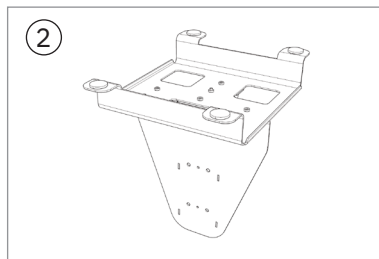
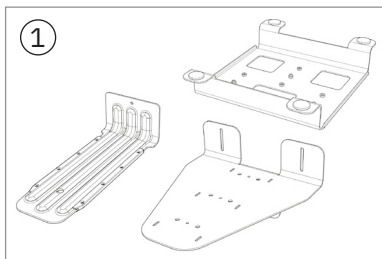
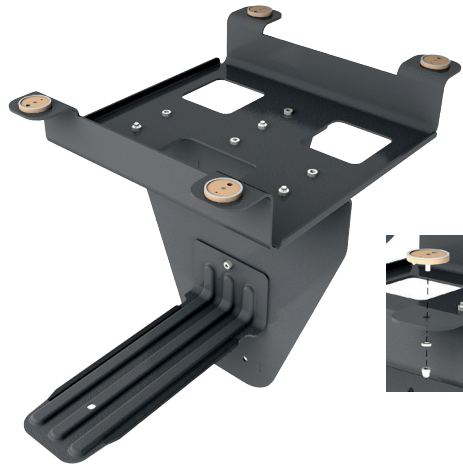
Belastung pro Tischhalterung mit Office Boxen von bis zu 16 kg.

MOVE IT DESK BRACKET

MOUNTING AND SAFETY INSTRUCTIONS

GB Box contents

- 1x Desk mounting plate
- 1x Bracket holder
- 1x Bracket
- 4x Spare mounting kit M4x9 - TESA BK 177-2
- 4x Rip-Lock lock washer M4
- 3x Rip-Lock lock washer M6
- 3x Hexagon socket head screw - M6 x 16
- 4x Cap nut DIN 1587 - M4
- 1x Drilling template - TESAprd. code BK43-2



Mounting instructions

1. The desk bracket must be mounted exactly as described in the manufacturer's instructions. An incorrectly mounted bracket can become a safety hazard.
2. Before mounting, check that there are no electrical supply lines or cables connected to electrical devices at the intended mounting site.
3. The desk bracket is only suitable for mounting on flat, even surfaces.
4. If possible, use the enclosed adhesive mounting system.
5. The front edge of the metal bracket with Office Box must be mounted flush with the front edge of the table. Avoid protruding, as this can cause damage.
6. To find the best mounting position: hold the mounting bridge (desk mounting plate) in place in the intended mounting position. If there is nothing that could obstruct it there, loosely place the enclosed self-adhesive pads in the screw holes on the mounting bridge (desk mounting plate). Remove the backing from the adhesive positioning rings and press the mounting bridge firmly in place in the chosen position. Then pull off the mounting bridge from the adhesive adapters. For the next steps, please follow the additional instructions for the TESA self-adhesive adapters. Allow 24 hours for drying. After this, the SIGEL Move it desk bracket can be mounted.
7. The desk bracket should be mounted by a qualified person.

Each desk bracket can hold up to 16 kg including office boxes.

SUPPORT DE BUREAU MOVE IT

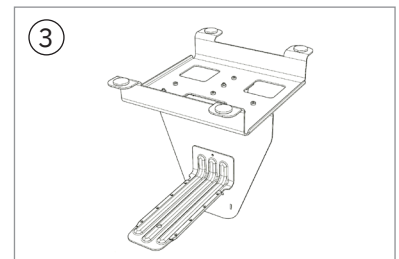
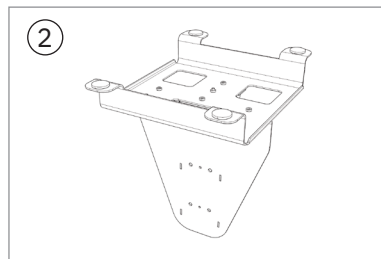
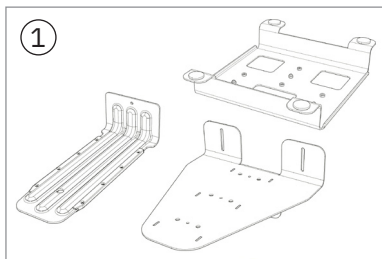
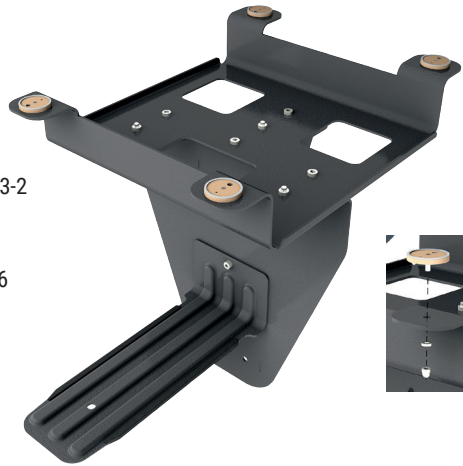


work inspired

NOTICE DE MONTAGE ET CONSIGNES DE SÉCURITÉ

FR Contenu de la livraison

- 1x Tôle de fixation table BG
- 1x upport pour équerre de fixation
- 1x équerre en métal
- 4x Kit de fixation de rechange M4x9 -TESA BK 43-2
- 4x Rondelle frein RippLock M4
- 3x Rondelle frein RippLock M6
- 3x Vis à tête cylindrique six pans creux - M6 x 16
- 4x Écrou borgne DIN 1587 - M4
- 1x Gabarit de perçage - TESA Réf. BK43-2



Instructions de montage

1. Suivez strictement les directives de montage du constructeur présentes dans cette notice. Une installation non respectueuse de cette notice constitue un risque pour la sécurité.
2. Avant l'installation, vérifiez qu'il n'y ait pas de câbles d'alimentation électrique comme par exemple des câbles d'appareils électroniques à l'endroit où va être fixé le support sous le bureau.
3. Le support de bureau convient uniquement pour le montage sous une table droite.
4. Utilisez, si possible, le système de fixation adhésif inclus.
5. Le bord avant du support métallique avec Office Box doit être monté au ras du bord avant de la table. Évitez de faire saillie, car cela peut entraîner des dommages.
6. Pour déterminer la position de montage, posez la plaque de fixation (tôle de fixation table BG) à l'endroit prévu pour l'installation. S'il n'y a pas d'objets à cet endroit qui pourraient entraver l'installation, posez les supports adhésifs (sans les fixer) dans les logements à vis de la plaque de fixation (tôle de fixation table BG). Retirez le film de protection des adaptateurs adhésifs et appuyez la plaque de fixation à l'endroit prévu. Ensuite, retirez la plaque de fixation des supports adhésifs. Laissez-les sécher 24 heures. Après, vous pouvez monter le support de bureau Move it de SIGEL.
7. Le montage du support de bureau doit être effectué par des personnes compétentes.

Charge max. par support avec caisson de bureau : jusqu'à 16 kg

SIGEL GmbH

Bäumenheimer Str. 10
86690 Mertingen
Deutschland

Telefon +49 90 78 81-0
info@sigel.de
www.sigel-office.com

