

MI202 / OFFICE CADDY MEETING MOVE IT

Produktdatenblatt



work inspired

Produktbeschreibung

Office Caddy Meeting der Serie Move it aus dunkelgrauem Metall. Perfekt zum einfachen Transport von allen Arbeitsmaterialien und Utensilien in und zwischen Meetingräumen. Der Begleiter für mobiles, flexibles Arbeiten ist die designstarke Lösung am Arbeitsplatz. Kombinierbar mit der SIGEL Move it Office Box S und der Office Wandbox, die in die Metallhalterungen fest aufgesteckt und wieder abgenommen werden können. Die oberste Box dient als Ablagefläche, dies macht den Caddy zu einem flexiblen Stehpult. Mit abgerundetem, schwarzem Handgriff aus Kunststoff und 4 stabilen Rollen, davon 2 arretierbar, geeignet für weiche Bodenbeläge. Maße (LxBxH): 817x324x1056 mm



Lieferung
ohne Boxen

Spezifikationen

LxBxH:	817x324x1056 mm
Material:	Pulverbeschichtetes Metall
Farbe:	dunkelgrau
Gewicht:	12,5 kg
Abgerundeter Handgriff:	bequem schieben oder ziehen

Wichtige Hinweise

- Den Office Caddy Meeting mit max. 16 kg beladen
- Das Produkt verfügt über harte Rollen. Diese eignen sich besonders für weiche Böden (wie Teppich). Bitte beachten Sie, dass die Benutzung von harten Rollen auf hartem Boden zu Beschädigungen oder Geräusentwicklung führen kann

Reinigung und Pflege

- Die Oberfläche der Office Caddys ist trocken und feucht abwischbar.
- Verwenden Sie dazu ein weiches, mit Wasser oder einem alkoholfreien Reiniger, leicht angefeuchtetes Mikrofasertuch.

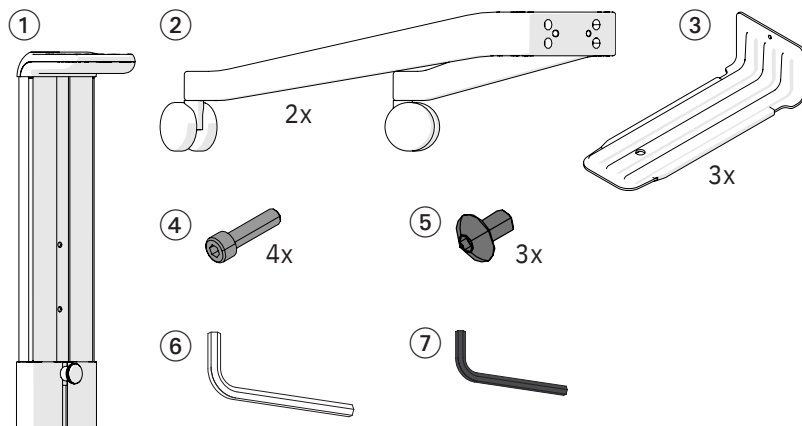
Achtung – Sachschaden

- **Keine** alkohol-, lösungsmittel- oder chlorhaltigen Reiniger verwenden.
- Alkoholfreie Reiniger vor Verwendung stets an einer unauffälligen Stelle auf Farbechtheit prüfen.
- Die Oberflächen nicht reiben und nicht scheuern.

MI202 / OFFICE CADDY MEETING MOVE IT

Produktdatenblatt

Lieferumfang



- ① Profil mit Handgriff
- ② 2x Langer Fuß mit 2 Rollen
- ③ 3x Metallwinkel
- ④ 4x Schrauben M10 und Unterlegscheiben
- ⑤ 3x Schrauben M5
- ⑥ Innensechskantschlüssel für Schrauben M10
- ⑦ Innensechskantschlüssel für Schrauben M6

Montage

Um den Office Caddy Meeting zu montieren, gehen Sie wie folgt vor:

1. Legen Sie eine geeignete weiche Unterlage (z. B. Decke) bereit, auf der Sie den Office Caddy Meeting montieren können, ohne dass dieser durch Kratzer o. ä. beschädigt wird.
2. Packen Sie alle Bestandteile des Office Caddy Meeting aus. Entsorgen Sie das Verpackungsmaterial umweltgerecht, getrennt nach Materialien.
3. Legen Sie den Office Caddy Meeting auf die Unterlage.
4. Setzen Sie einen der Füße ② auf die 4 Gewindebohrungen des Profils ①.
5. Setzen Sie den zweiten Fuß ② mit der kurzen Seite auf den ersten Fuß.
6. Ziehen Sie die 4 Unterlegscheiben zusammen mit den 4 Schrauben M10 ④ mit dem mitgelieferten größeren Innensechskantschlüssel ⑥ an.
7. Stellen Sie den Office Caddy Meeting senkrecht auf.
8. Arretieren Sie die Rollen, um ein Wegrollen des Office Caddy Meeting zu verhindern.
9. Setzen Sie 1 Metallwinkel ③ an die gewünschte Position im unteren Bereich des Profils ①. Die beiden Nasen des Metallwinkels müssen dabei in die Einkerbungen am Profil eingreifen.
10. Ziehen Sie 1 Schraube M6 ⑤ mit dem mitgelieferten kleineren Innensechskantschlüssel ⑦ an.
11. Wiederholen Sie die Schritte 9 und 10 für alle weiteren Metallwinkel. Sie können die Metallwinkel links und/oder rechts am Profil montieren.
12. Schieben Sie die gewünschten Office Boxen auf die Metallwinkel, bis diese einrasten.
13. Der Office Caddy Meeting ist montiert.

Zubehör

Wird in Kombination mit den Move it Office Boxen zu einem mobilen Rollcontainer.
Boxen müssen extra bestellt werden: Office Box S (MI100)

Änderungen und Abweichungen vorbehalten.