

# AKUSTIK-ECKELEMENT SOUND BALANCE

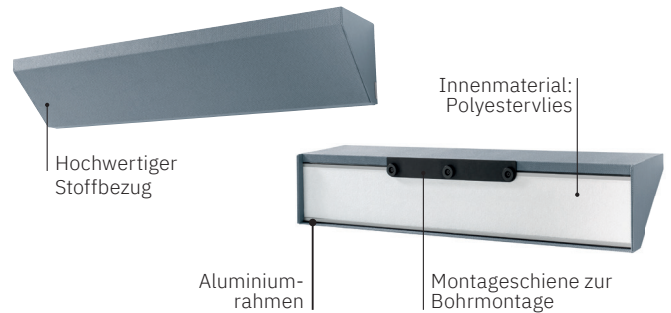
Produktdatenblatt



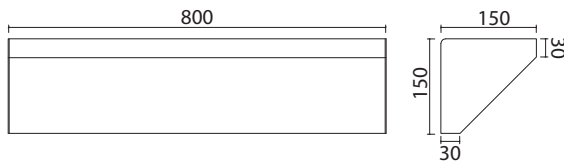
work inspired

## Produktbeschreibung

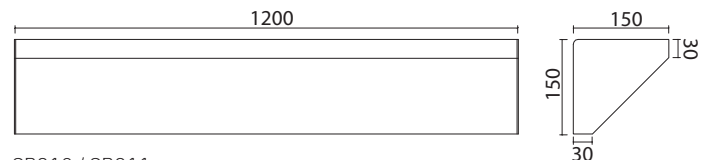
Akustisch wirksamer Kantenabsorber zur Optimierung der Raumakustik in Mehrpersonenbüros. Kern aus thermisch gepresstem Polyestervlies, unsichtbarer Aluminium-Konstruktionsrahmen und hochwertige Stoffbespannung. Mit rückseitig vormontierter Montagेशchiene und beiliegender Kunststoff-Wandschiene zur einfachen vertikalen oder horizontalen Bohrmontage an der Wand.



## Formate & Gewichte



SB300 / SB301  
B x H x T: 800 x 150 x 150 mm  
Gewicht: 2380 g



SB310 / SB311  
B x H x T: 1200 x 150 x 150 mm  
Gewicht: 3140 g

## Absorbermaterial

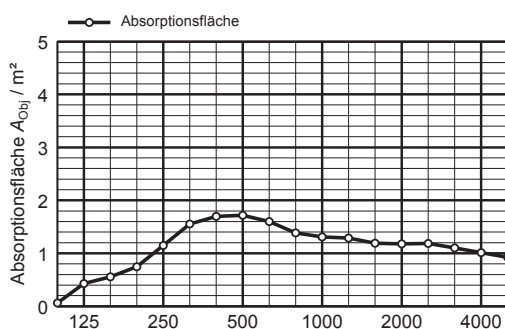
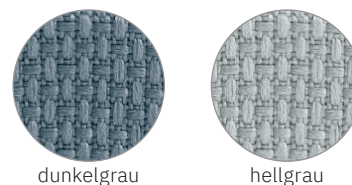
- Thermisch gepresstes Polyestervlies
- Ideale akustische Eigenschaften (Spezifischer Strömungswiderstand  $R_s = 1240 \text{ Pa s/m}$ )
- Schadstofffrei gemäß REACH

## Stoffqualität & Farben

- Hochwertige synthetische Polyesterfaser
- Robust, abriebfest und leicht zu reinigen
- Trocken & feucht abwischbar
- Schadstofffrei gemäß REACH
- In 2 dezenten Farben für modernes Interior Design

## Akustische Performance

Die Akustik-Eckelemente haben durch ihre Positionierung in den akustisch sensiblen Raumkanten eine sehr hohe akustische Wirksamkeit. In der relevanten Frequenz erreichen sie eine bis zu 80% höhere Absorption als ein flächiger Absorber. Ein bewerteter Schallabsorptionsgrad  $\alpha_w$  nach DIN EN ISO 11654 und damit eine Schallabsorberklasse kann für die Eckelemente aufgrund ihrer Sonderform nicht ausgewiesen werden. Die akustische Performance ist durch das unabhängige Akustikinstitut Müller-BBM geprüft und zertifiziert.



## Produktsicherheit

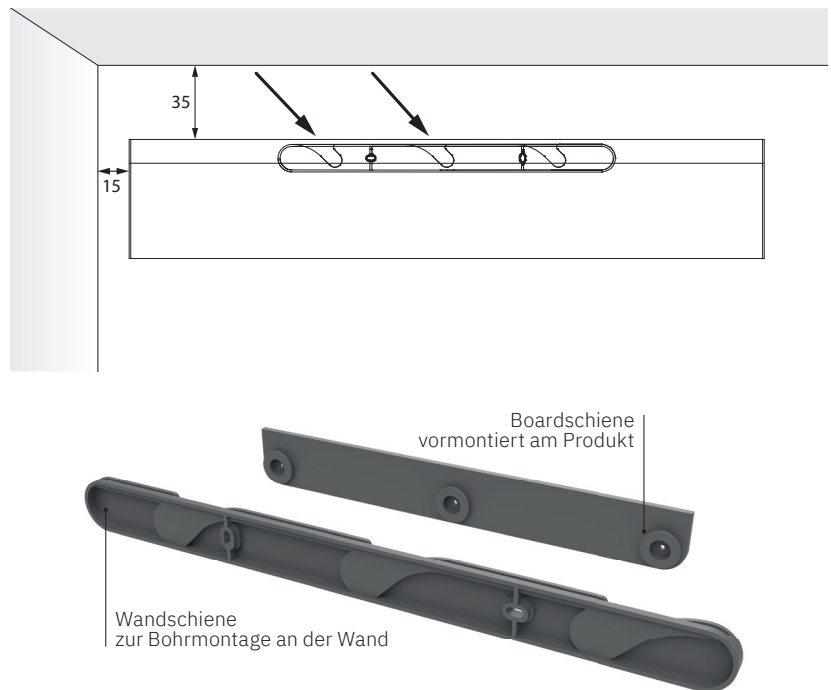
- GS-geprüfte Produktsicherheit durch TÜV Süd Product Service GmbH
- TÜV-geprüfte Produkteigenschaften gemäß DIN EN 1023-1:1996, DIN EN 1023-2:2001, DIN EN 1023-3:2001
- Hochwertige, schadstoffarme Materialien, hohe Standsicherheit und sicherer Halt an der Wand



### Montage

Die Akustik-Eckelemente können per Bohrmontage an gerade, tragende Wandflächen montiert werden. Dazu wird einfach die Kunststoff-Montageschiene mit dem beiliegenden Montageset an die Wand geschraubt. Die rückseitig auf dem Wandboard vormontierte Schiene kann anschließend per Slide-In-Effekt sicher und stabil in die Wandschiene eingehängt werden.

Dieses speziell für die Sound Balance Produkte entwickelte Schnellmontagesystem ermöglicht eine unkomplizierte und zeitsparende Montage der Eckelemente.



### Vertikale und horizontale Montage

Die Formate der Akustik-Wandboards sind exakt aufeinander abgestimmt. So sind alle Formate miteinander kombinierbar und eignen sich ideal für eine Montage mehrerer Elemente neben- oder übereinander. Die Akustik-Eckelemente können sowohl vertikal als auch horizontal in Raumkanten montiert werden. Die entsprechenden Montageschritte und erforderlichen Mindestabstände für die Montage finden Sie unter [www.sigel-acoustics.com](http://www.sigel-acoustics.com) in der Montageanleitung des jeweiligen Produkts.

### Produktqualität

Alle Produkte der Serie Sound Balance sind hochwertig und ohne sichtbare Nähte verarbeitet. Jedem Herstellungsdetail schenken wir höchste Aufmerksamkeit. Dadurch werden die Sound Balance Produkte höchsten Ansprüchen an die moderne Raumgestaltung gerecht und erfüllen das SIGEL Versprechen für beste Markenqualität.

### Brandschutz

Die Akustik-Eckelemente sind entsprechend DIN 4102-1 zertifiziert als normal entflammbar (Brandschutzklasse B2). Die Klassifizierung zum Brandverhalten gemäß DIN EN 13501-1 ist zertifiziert als Klasse E (hinnehmbares Brandverhalten).