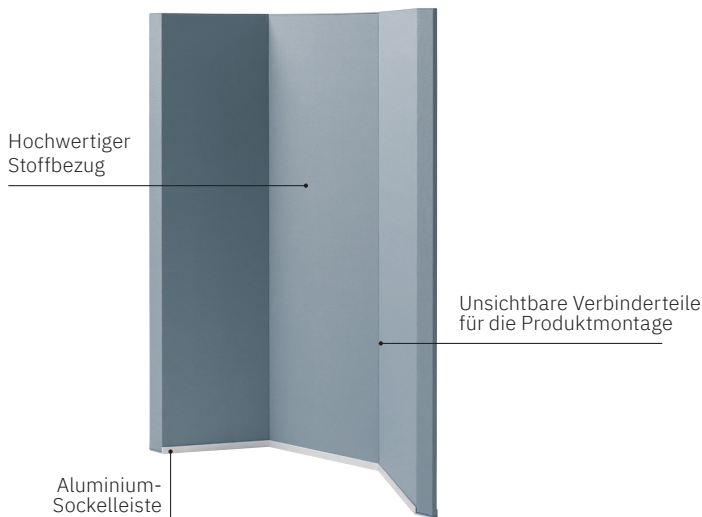


Produktbeschreibung

Akustisch wirksamer Raumtrenner zur Optimierung der Raumakustik in Mehrpersonenbüros. Kern aus thermisch gepresstem Polyestervlies, unsichtbarer Aluminium-Konstruktionsrahmen, hochwertige Stoffbespannung und vormontierte Sockelleiste aus matt eloxiertem Aluminium.

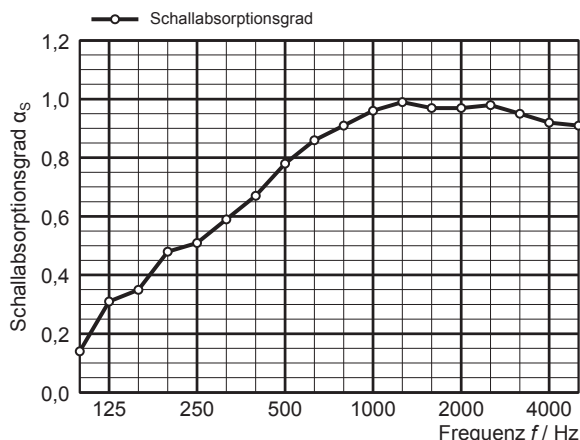


Absorbermaterial

- Thermisch gepresstes Polyestervlies
- Ideale akustische Eigenschaften (Spezifischer Strömungswiderstand $R_s = 1240 \text{ Pa s/m}$)
- Schadstofffrei gemäß REACH

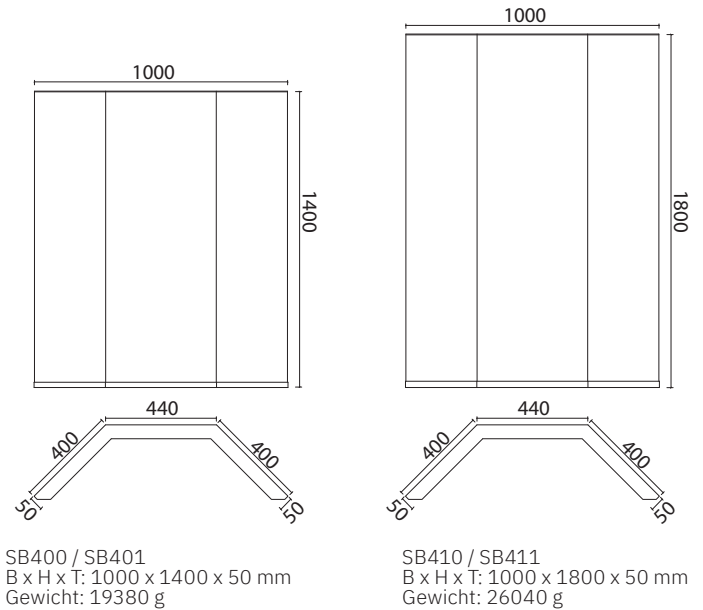
Akustische Performance

Die Akustik-Raumtrenner erfüllen die Schallabsorberklasse B (bewerteter Schallabsorptionsgrad α_w nach DIN EN ISO 11654 = 0,80). Die akustische Performance ist durch das unabhängige Akustikinstitut Müller-BBM geprüft und zertifiziert.



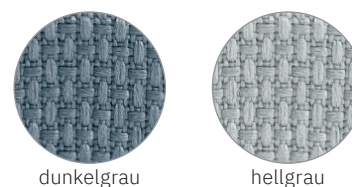
Bewertung nach ISO 11654: Bewerteter Schallabsorptionsgrad $\alpha_w = 0,80$ (H) Schallabsorberklasse: B	Bewertung nach ASTM C423: Noise Reduction Coefficient MRC = 0,80 Sound Absorption Average SAA = 0,81
--	--

Formate & Gewichte



Stoffqualität & Farben

- Hochwertige synthetische Polyesterfaser
- Abriebfest und leicht zu reinigen
- Trocken & feucht abwischbar
- Schadstofffrei gemäß REACH
- In 2 dezenten Farben für modernes Interior Design



Produktsicherheit

- GS-geprüfte Produktsicherheit durch TÜV Süd Product Service GmbH
- TÜV-geprüfte Produkteigenschaften gemäß DIN EN 1023-1:1996, DIN EN 1023-2:2001, DIN EN 1023-3:2001
- Hochwertige, schadstoffarme Materialien, hohe Standsicherheit und sicherer Halt



AKUSTIK-RAUMTRENNER SOUND BALANCE

Produktdatenblatt



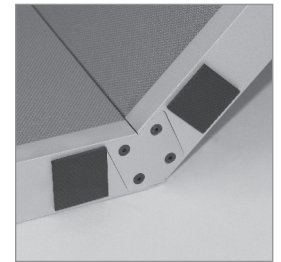
work inspired

Montage

Der Akustik-Raumtrenner kann in nur zwei Montageschritten schnell und einfach aufgestellt werden. Mittels Schiebeverbindung werden zunächst die 3 Seitenteile des Raumtrenners miteinander verbunden. Anschließend erfolgt eine Verschraubung der vormontierten Aluminium-Sockelleiste mit beiliegenden Verbindertplatten. Durch die spezielle geometrische Trapezform des Raumtrenners ist ein stabiler Stand auch ohne Standfüße gewährleistet. Die Sockelleiste des Raumtrenners verfügt zudem über vormontierte Antirutsch-Pads für einen sicheren Stand und einen Schutz des Untergrunds vor Verkratzen.



Schritt 1:
Verbindung der Seitenteile

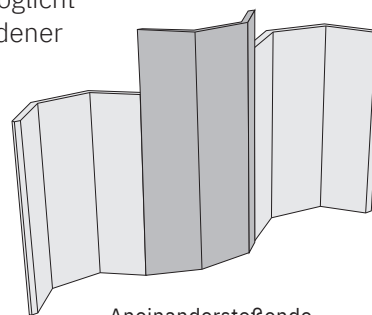


Schritt 2: Verschraubung
der Sockelleiste

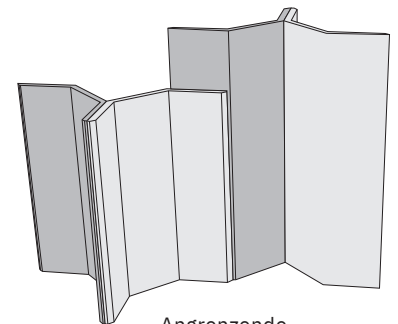
Elemente kombinieren

Die Formate der Akustik-Raumtrenner sind exakt aufeinander abgestimmt. So sind alle Formate optimal miteinander kombinierbar und können flexibel zur Gestaltung von immer wechselnden Modulsystemen eingesetzt werden.

Das einzigartige curved Design der Raumtrenner ermöglicht unterschiedliche Varianten der Kombination verschiedener Elemente. Anwendungsbeispiele für die Gestaltungsmöglichkeiten der Raumtrenner finden Sie unter www.sigel-acoustics.com und in der Montageanleitung des jeweiligen Produkts.



Aneinanderstoßende
Enden



Angrenzende
Seitenteile

Produktqualität

Alle Produkte der Serie Sound Balance sind hochwertig und ohne sichtbare Nähte verarbeitet. Jedem Herstellungsdetail schenken wir höchste Aufmerksamkeit. Dadurch werden die Sound Balance Produkte höchsten Ansprüchen an die moderne Raumgestaltung gerecht und erfüllen das SIGEL Versprechen für beste Markenqualität.

Brandschutz

Die Akustik-Raumtrenner sind entsprechend DIN 4102-1 zertifiziert als normal entflammbar (Brandschutzklasse B2). Die Klassifizierung zum Brandverhalten gemäß DIN EN 13501-1 ist zertifiziert als Klasse E (hinnehmbares Brandverhalten).

Multifunktionalität



Die Oberfläche der Akustik-Raumtrenner ist problemlos pinnbar. So können akustische Flächen ganz einfach zum Gedankenaustausch und zum kollaborativen Arbeiten genutzt werden. Wir empfehlen Pinnnadeln der Marke SIGEL (MU 190).

Änderungen und Abweichungen vorbehalten.