

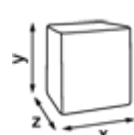


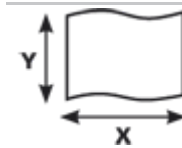


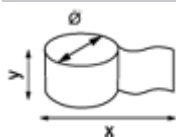




Katrin Classic System Towel M2 Blue

460263

- Eine hygienische Lösung, basierend auf extrem saugfähigem Fasermischpapier für effektives Trocknen
- 2-lagig, blau
- Flache Blätter werden in der richtigen Größe ausgegeben
- Keine Verschwendung, das gesamte Papier auf der Rolle wird verwendet
- Große Papiermenge auf der Rolle
- In Kombination mit dem Katrin Inclusive Systemhandtuchrollenspender ist die Anzahl der Blätter pro Rolle 580
- Geeignet für alle Waschräume, insbesondere solche mit mittlerem bis intensiver Nutzung
- Weich und stark
- Kontrollierter Verbrauch und reduzierte Verbrauchskosten
- Besonders geeignet für den Umgang mit Lebensmitteln, wo die blaue Farbe die Nachverfolgbarkeit garantiert
- Für direkten Kontakt mit Lebensmitteln zugelassen
- Zertifiziert mit dem Nordic Swan Umweltzeichen



Verbraucherpackung

	x 187 mm y 230 mm z 190 mm		Blue		1,25 kg
	x 130000 mm y 210 mm		2		2 x 22,5 g/m ²
			Ø 187 y 210 mm x 130 m		1
			Ø 42 mm		1
					6414300460268

Transportverpackung

	x 400 mm y 230 mm z 600 mm		6		7,97 kg
			6		6414305460268

Transportpalette

	x 800 mm y 2220 mm z 1200 mm		36		312,1 kg
					6414301015368

Zugehörige Produkte



90045
Katrin Inclusive
Systemrollenspender
- Weiß



92025
Katrin Inclusive
Systemrollenspender
- Schwarz



40711
Katrin
Systemrollenspender
XL - Schwarz



40735
Katrin
Systemrollenspender
XL - Weiß