

Datenblatt Teleskopstiel

Bezeichnung:

SCANDIC-Teleskopstiel Aluminiumrohr

Artikelnummer:

18903 / 18907

Gewicht (± 10 g):

530 g

Maße:

Länge zusammengesch.: **108 cm**

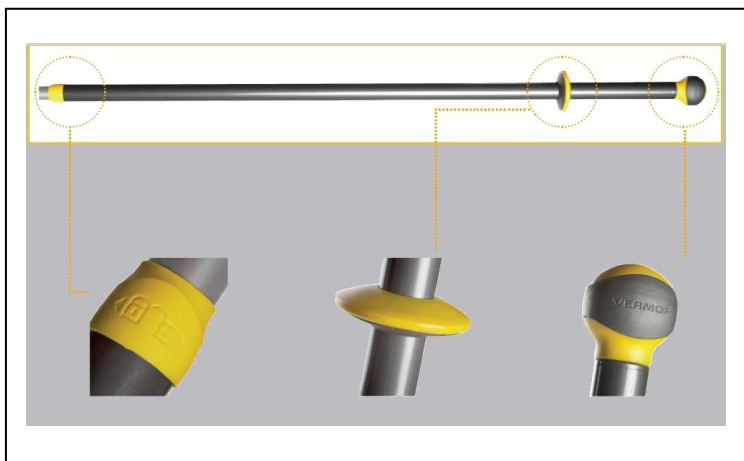
Länge max. ausgezogen: **170 cm**

Bohrungsabstand unten: **2 cm**

Bohrungsdurchmesser: **0,65 cm**

Stieldurchmesser außen: **2,9 cm**

Stieldurchmesser Innenrohr: **2,35 cm**



Stiel:

Teleskopstiel 2-teilig mit Drehfixierung

Material Innenrohr: **Aluminium natur eloxiert**

Material Außenrohr: **Aluminium mit PVC Schlauchmantel anthrazit**

Kugelgriff :

drehbar / fest

Außendurchmesser: **5 cm**

Abdeckung:

Außendurchmesser: **7 cm**

Einsatzgebiet:

Für alle Halter, die Stieldurchmesser 2,35 cm benötigen verwendbar.
Mit fester Kugel (18907) und drehbarer Kugel (18903) erhältlich.

Alle Angaben sind Circa-Angaben!

Technische Änderungen vorbehalten!

Mit Ausgabe dieses Datenblattes verlieren alle früheren Ausgaben ihre Gültigkeit!

Datum:

26.02.2009

Name:

T. Flor

Freigabe:

H. Unterweyer